



A

ครีมอน

ตัวยึด
โวลเลอร์

มือจับปิดผนึก
แม่แบบพิเศษ

ตู้แช่แข็ง
ปิดสนิท

แบบหมุน
ผิวเรียบ

แบบเกียร์

มือจับ
แบบเรียบ

มือจับ
ป๊อป

มือจับ
ยก

มือจับสำหรับ
การปรับระดับ

ระบบ
สลัก

ระบบ
เชียว

เชื่อมต่อ

แบบ
ตะขอ

มือจับ
แบบล็อกได้

มือจับ
แบบ L

มือจับ
แบบ T

แบบกลม
ขนาดเล็ก

ปุ่มกด

มือจับ

ลูกบิด

ชิ้นส่วนสำหรับยึด
ก้านเสา

ข้อต่อ
เชื่อมต่อ

ลวด

ROUND-SHAPED / SMALL-SIZED HANDLES

ล็อคแบบพับสแตนเลส (ประเภทปิดสนิท) STAINLESS HATCH LOCKS (FOR AIRTIGHTNESS)

PAT. PEND.



A-1288
ทำจากสแตนเลส

ลักษณะเด่น Feature

- เนื่องจากทำจากสแตนเลสจึงมีความทนต่อความกัดกร่อนสูง
- ชิ้นส่วนสำหรับยึดจะยกตัวขึ้นในแนวตั้งจากการหมุนของมือจับเพื่อขึ้นยึดประตู
- ประเภทปิดสนิทของแบบกันน้ำ
- Corrosion-resistant stainless steel is used.
- When the handle turns, the stopper plate rises vertically and the door will be tightened securely.
- Waterproof and airtight closure.

- ข้อมูลจำเพาะ
- วัสดุ: เหล็กหล่อสแตนเลส (SUS316)
 - การจัดการผิวหน้า: การขัดเงาละเอียดแบบกระจกเงา
 - อุปกรณ์ที่แนบมา: ชิ้นส่วนสำหรับยึดเฉพาะ/กุญแจเฉพาะ (สำหรับ A-1288-2-1)
- การใช้งาน
- เรือ/เครื่องเล่น/อุปกรณ์สำหรับงานสภาพแวดล้อม

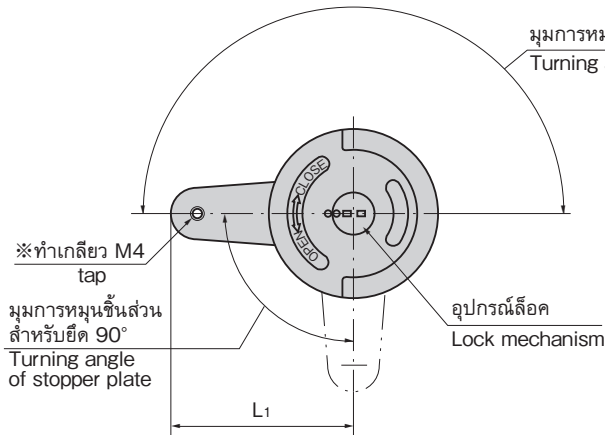
- Specifications
- Material: Cast stainless steel (SUS316)
 - Finish: Mirror surface buffing
 - Accessories: Special stopper plate, special keys (A-1288-2-1)

- Specific-use
- Ships, oscillation devices and environmental equipment.



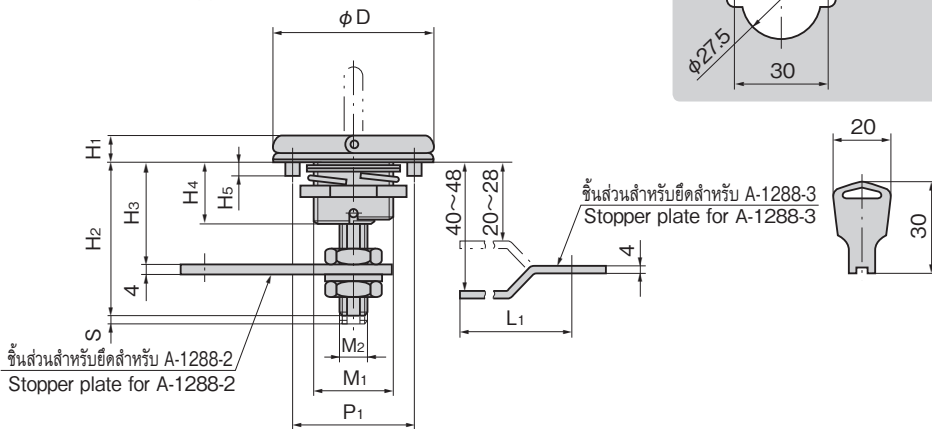
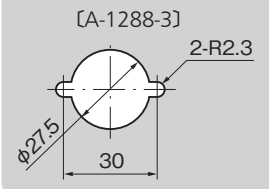
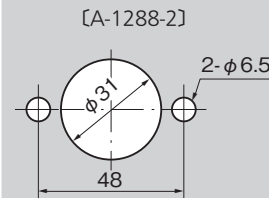
A-1288-2-1

A-1288-2-2



※การใช้ A-1040-1 (หน้า 633) จะทำให้ปรับ H₃ ได้
※ไม่มีการดัดแปลงทำเกลียวใน A-1288-3
※Dimension H₃ can be adjusted by using A-1040-1 (page 633).
※A-1288-3 is not tapped.

ขนาดการเจาะรูพานanel Panel drilling dimensions



	ทิศทางการหมุน Turning direction	ทิศทางการทำงานของชิ้นส่วนสำหรับยึด The stopper plate's moving direction
เวลาเปิดประตู (OPEN)	<p>คำเริ่มต้น 90° First</p>	<p>เคลื่อนที่ในแนวตั้ง Moves vertically</p>
	<p>ถัดไปที่ 90° Second</p>	<p>ชิ้นส่วนสำหรับยึดจะหมุน Stopper plate turns</p>
เวลาปิดประตู (CLOSE)	<p>คำเริ่มต้น 90° First</p>	<p>ชิ้นส่วนสำหรับยึดจะหมุน Stopper plate turns</p>
	<p>ถัดไปที่ 90° Second</p>	<p>ขึ้นยึดโดยยกชิ้นในแนวตั้ง Rise vertically and tighten</p>

ตัวอย่างการใช้ Example of application

ขึ้นยึดประตูโดยหมุนมือจับเพื่อทำให้ชิ้นส่วนสำหรับยึดยกตัวขึ้นในแนวตั้ง
The stopper plate rise vertically to tighten the door.

เลขที่สินค้า Product No.	RoHS 10+	CAD	หมายเหตุ Remarks	L1	H1	H2	H3	H4	H5	φD	M1	M2(รูปร่าง) (Shape)	P1	S	มวลผลิตภัณฑ์ (g) Mass	รหัส Code
A-1288-2-1		2D	พร้อมกุญแจ With lock	70	13.5	58.5	33~42	25	3	64	M30	M12(□10)	48	4	450	01272
A-1288-2-2		2D	ไม่มีกุญแจ Without lock													01273
A-1288-3-2		2D	ไม่มีกุญแจ Without lock	60	9	50	20~28 40~48	23	5	40	M26	M10(□8)	30	4	220	01274

● : ผลิตภัณฑ์ที่ได้รับการรับรองตามมาตรฐาน RoHS10 ▲ : สามารถรับรองตามมาตรฐาน RoHS10