



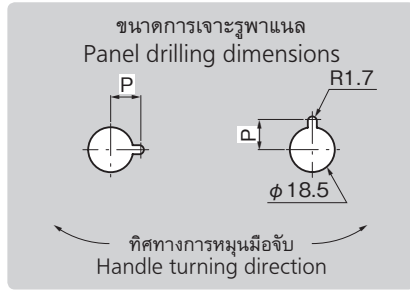
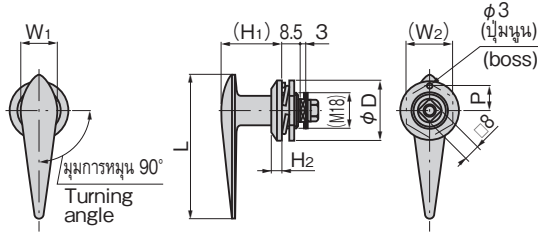
มือจับขึ้นรูปลายเส้นแบบ 2

LINED HANDLES



A-16-1

A-16-2



ลักษณะเด่น Feature

- แบบใช้ได้ทั้งซ้ายและขวา
 - For both left-hand and right-hand use.
- ข้อมูลจำเพาะ
- วัสดุ: ซิงค์อัลลอย (ZDC)
 - การจัดการผิวหน้า: ชุบโครเมียม (MZCr)
 - อุปกรณ์ที่แถมมา: น็อตขนาดใหญ่/ชุดสกรู
- การใช้งาน
- แผงจ่ายไฟ/แผงควบคุม
- หมายเหตุ
- แนะนำให้ทา "สารป้องกันการคลายตัว" ที่น็อต สำหรับการติดตั้งชิ้นส่วนสำหรับยึดของผลิตภัณฑ์นี้ เพื่อป้องกันการคลายตัว
- Specifications
- Material: Zinc alloy (ZDC)
 - Finish: Chrome plating (MZCr)
 - Accessories: Large nut and screws
- Specific use
- Power/distribution and control boards
- Remarks
- It is recommended that thread-locking fluid be used to prevent loosening of the mounting screws for the catch.

ชิ้นส่วนสำหรับยึด Stopper plate

กรุณาเลือกชิ้นส่วนสำหรับยึดจากรู 8 ในหน้า 646-650
Select stopper plate with 8-hole on page 646 to 650.

เลขที่สินค้า Product No.	RoHS 10+	CAD	L	W ₁	W ₂	(H ₁)	H ₂	P	φD	ความหนาที่ใช้ของแผ่นวัสดุ Applicable panel thickness	มวลผลิตภัณฑ์ (g) Mass	รหัส Code
A-16-1	2D/3D		93	20	27	34	6	14.5	34	2.5	110	00065
A-16-2	2D/3D		74	18	27	30	5	12	30		85	00066

● : ผลิตภัณฑ์ที่ได้รับการรับรองตามมาตรฐาน RoHS10 ▲ : สามารถรับรองตามมาตรฐาน RoHS10

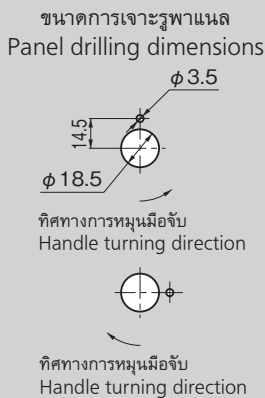
มือจับแบบ J

J-SHAPED HANDLES



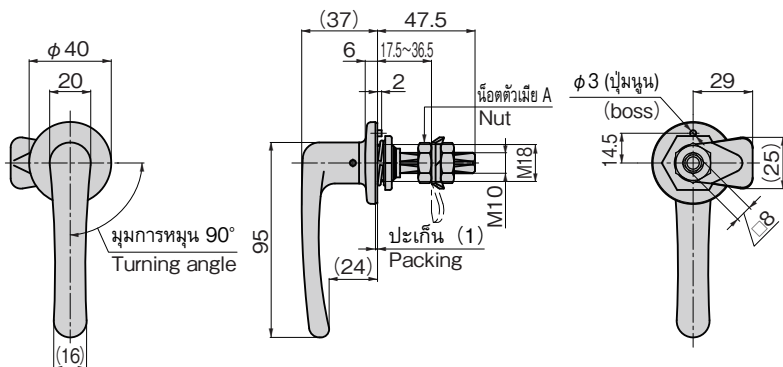
A-11

PAT.PEND.



ลักษณะเด่น Feature

- ชิ้นส่วนสำหรับยึดสามารถปรับได้ในระยะ 17.5-36.5mm
 - แบบใช้ได้ทั้งซ้ายและขวา
 - Stopper plate can be adjusted in the range of 17.5 to 36.5mm.
 - For both left-hand and right-hand use.
- ข้อมูลจำเพาะ
- วัสดุ: ซิงค์อัลลอย (ZDC)
 - การจัดการผิวหน้า: การทำสีพลาสติกแบบอบร้อนประเภทอะคริลิก
 - สีมาตรฐาน: สีดำด้าน
- การใช้งาน
- ประตูขนาดเล็กอย่างแผงควบคุมและอุปกรณ์ตรวจวัด
- Specifications
- Material: Zinc alloy (ZDC)
 - Finish: Acrylic resin baked
 - Standard color: Frosting black
- Specific use
- Small doors of control boards, measuring equipment, etc.



เลขที่สินค้า Product No.	RoHS 10+	CAD	มวลผลิตภัณฑ์ (g) Mass	รหัส Code
A-11	2D/3D		216	03974

● : ผลิตภัณฑ์ที่ได้รับการรับรองตามมาตรฐาน RoHS10 ▲ : สามารถรับรองตามมาตรฐาน RoHS10