



มือจับล็อคแบบทำสี

COLOR LOCK HANDLES



A-290-2

กุญแจ No.0900
Key

PAT.PEND.

ลักษณะเด่น Feature

- การออกแบบเพื่อความปลอดภัยแบบมองไม่เห็นรูกุญแจจากด้านหน้า
- แบบใช้ได้ทั้งซ้ายและขวา
- Security design, i.e. key hole cannot be seen from the front.
- For both left-hand and right-hand use.

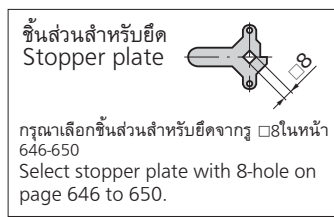
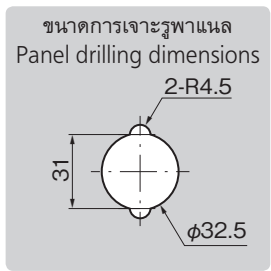
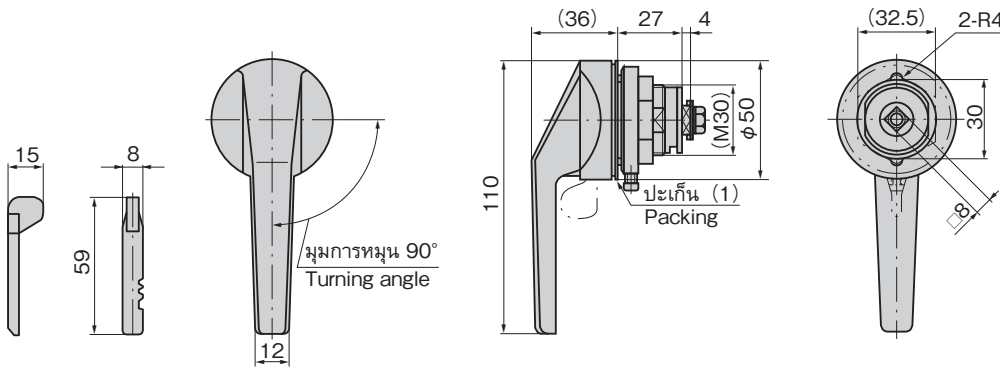
ข้อมูล • วัสดุ: ซิงค์อัลลอย (ZDC)
จำเพาะ • การจัดการผิวหน้า: การทำสีพลาสติกแบบบรอนประเภทอะคริลิก
• สีมาตรฐาน: ซิลเวอร์เมทัลลิก
• หมายเลขกุญแจ: No.0900
• ความหนาที่ใช้มากที่สุดของแผ่นวัสดุ: 7.5mm
• อุปกรณ์ที่แนบมา: น็อตขนาดใหญ่/ชุดสกรู/กุญแจ 1 ดอก

การใช้งาน • ตู้ไฟสำหรับภายนอกขนาดใหญ่
หมายเหตุ • แนะนำให้ทำ "สารป้องกันการคลายตัว" ที่น็อต สำหรับการติดตั้งชิ้นส่วนสำหรับยึดของผลิตภัณฑ์นี้ เพื่อป้องกันการคลายตัว
• A-290-1 เป็นสินค้าระงับการผลิต

Specifications • Material: Zinc alloy (ZDC)
• Finish: Acrylic resin baked
• Standard color: Silver metallic
• Key No.: No.0900
• Max. applicable panel thickness: 7.5mm
• Accessories: One key, large nut and screws

Specific use • Large outdoor cubicles
Remarks • It is recommended that thread-locking fluid be used to prevent loosening of the mounting screws for the catch.
• Products A-290-1 is no longer manufactured.

[A-290-2]



เลขที่สินค้า Product No.	RoHS 10	CAD	มวลผลิตภัณฑ์ (g) Mass	รหัส Code
A-290-2		2D/3D	380	00587

● : ผลิตภัณฑ์ที่ได้รับการรับรองตามมาตรฐาน RoHS10
▲ : สามารถรับรองตามมาตรฐาน RoHS10

- มือจับ ลูกบิด/อุปกรณ์เสริม
- มือจับ
- มือจับแบบ L
- มือจับแบบ T
- แบบกลมขนาดเล็ก
- ปุ่มกด
- มือจับ
- ลูกบิด
- ชิ้นส่วนสำหรับยึดก้านเส้า
- ข้อต่อเชื่อมต้อ
- ลวด