

มือจับ
ลูกบิด/อุปกรณ์เสริม

มือจับ
แบบ L

มือจับ
แบบ T

แบบกลม
ขนาดเล็ก

ปุ่มกด

มือจับ

ลูกบิด

ชิ้นส่วนที่ติด
กับเสา

ข้อต่อ
เชื่อมต่อ

ลวด

A-140-ER, A-140-EP มือจับแบบ L

ชิ้นส่วนโลหะป้องกันการสะสมประจุไฟฟ้าสำหรับมือจับ

ANTISTATIC FITTINGS FOR HANDLES

กำจัดไฟฟ้าสถิตย์จากร่างกายคนด้วยมือจับ
Allow door handles to remove static electricity from personnel



A-140-ER
ทำจากสแตนเลส

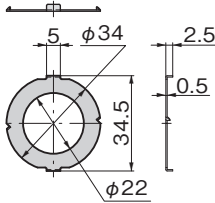
ลักษณะเด่น Feature

- สามารถใช้งานกับ A-1140, ซีรีส์ A-140 ประเภทซูป
- มือจับประตูจะกำจัดไฟฟ้าสถิตย์ที่เป็นประจุไฟฟ้าในคน ทำให้ลดความเสี่ยงที่จะกระทบกับอุปกรณ์ภายใน
- เพียงติดตั้งพร้อมมือนจับ ก็จะเกิดการนำไฟฟ้าไปยังแผ่นพานแนลที่ถูกต้องแล้ว

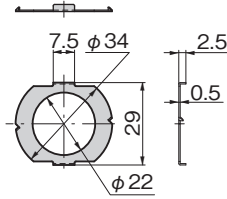
- Can be used with A-1140, plated type A-140 series.
- Carried static electricity is removed at the door handle, lowering risk to room equipment.
- Simply install together with a handle to form electrical connection to coated panel.



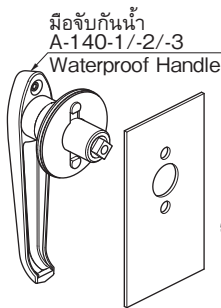
[A-140-ER-1]



[A-140-ER-2]



วิธีการติดตั้ง Installation method



ให้ส่วนพับของชิ้นส่วนโลหะหันขึ้นด้านบนและด้านล่างแล้วติดตั้งโดยเสียบเข้ากับพานแนลคัท
With bent portions of fitting at top and bottom, fit into holes in panel.

ชิ้นส่วนโลหะป้องกันการสะสมประจุไฟฟ้า (A-140-ER-1 สำหรับ A-140-1, A-140-ER-2 สำหรับ A-140-2/-3)
Antistatic Fitting (A-140-ER-1 is for A-140-1, and A-140-ER-2 is for A-140-2/-3)

แหวนรองแบบเป็นซี่เฟือง (แนมมากับมือจับ)
Toothed washer (part of handle)

น็อตขนาดใหญ่ (แนมมากับมือจับ)
Big nut (part of handle)

ข้อมูลจำเพาะ • วัสดุ: แผ่นเหล็กสแตนเลสสำหรับสปริง (SUS304-CSP)

การใช้งาน • การจัดการผิวหน้า: ชันงานเปลือย

หมายเหตุ • แผงจ่ายไฟ/แผงควบคุม/ชิ้นวางเซิร์ฟเวอร์

• ไม่สามารถใช้งานกับมือจับที่ทาสีได้

• ประสิทธิภาพของการนำไฟฟ้าจะเปลี่ยนไปขึ้นอยู่กับความแข็งของสีที่แผ่นพานแนลและความหนาของผิวสี ฯลฯ

• กรุณาตรวจสอบการนำไฟฟ้าหลังการติดตั้ง

• กรุณาติดตั้งสายดินกับประตูทุกครั้ง

• มีบางส่วนที่แหลมคมซึ่งขึ้นอยู่กับฟังก์ชันการทำงานผลิตภัณฑ์ จึงโปรดระมัดระวังไม่ให้เกิดบาดแผลขณะติดตั้งชิ้นงาน

Specifications • Material: Stainless steel band for springs (SUS304-CSP)

• Finish: Plain

Specific use • Distribution panels, control panels, server racks

Remarks • Not effective with coated handles.

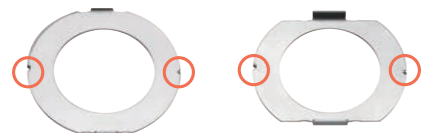
• Electrical conduction depends on panel coating hardness, thickness, etc.

• Customer should check conduction after installation.

• Be sure to establish ground to door.

• Product use requires some sharp edges in its design. Avoid injury during installation.

เมื่อเขี้ยวของชิ้นส่วนโลหะป้องกันการสะสมประจุไฟฟ้าเจาะลงบนเนื้อสีของแผ่นพานแนล จึงเกิดการนำไฟฟ้าระหว่างมือจับและแผ่นพานแนล
Teeth on antistatic fittings bite into panel coating, to create electrical connection between handle and panel.



A-140-ER-1

A-140-ER-2

เลขที่สินค้า Product No.	RoHS 10+	CAD	มือจับที่ใช้ Applicable handles	มวลผลิตภัณฑ์ (g) Mass	รหัส Code
A-140-ER-1	●	2D	สำหรับ A-140-1	2.1	04645
A-140-ER-2	●	2D	สำหรับ A-140-2/-3	1.8	04646

● : ผลิตภัณฑ์ที่ได้รับการรับรองตามมาตรฐาน RoHS10 ▲ : สามารถรับรองตามมาตรฐาน RoHS10

แผ่นสายดินสำหรับ A-140

EARTHING PLATE FOR A-140



A-140-EP
ทำจากทองแดง

ลักษณะเด่น Feature

- ป้องกันการสะสมประจุไฟฟ้าอย่างเช่นไฟฟ้าสถิตย์
- Prevents the build-up of static electricity etc.

ข้อมูลจำเพาะ • วัสดุ: บัสบาร์ทองแดง (C1100)

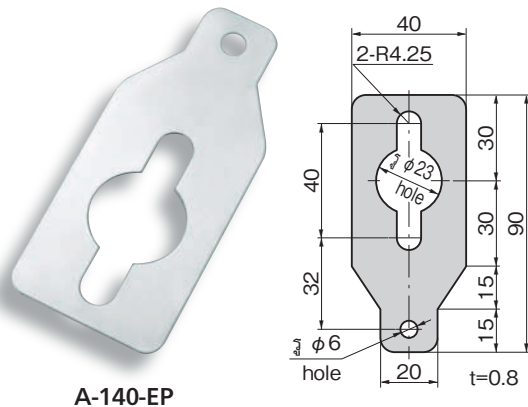
การใช้งาน • การจัดการผิวหน้า: ชุบนิเกิล (MBNi)

• แผงจ่ายไฟ/แผงควบคุม

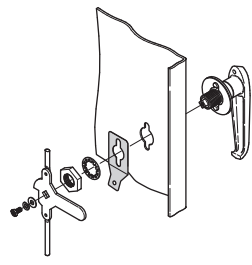
Specifications • Material: Copper busbar (C1100)

• Surface finish: Nickel plating (MBNi)

Specific-use • Switchboards, distribution boards, control boards



วิธีการติดตั้ง Installation method



A-140-EP

เลขที่สินค้า Product No.	RoHS 10+	CAD	มวลผลิตภัณฑ์ (g) Mass	รหัส Code
A-140-EP	●	2D	17	04333

● : ผลิตภัณฑ์ที่ได้รับการรับรองตามมาตรฐาน RoHS10 ▲ : สามารถรับรองตามมาตรฐาน RoHS10