



A-232
ทำจากซิงค์อัลลอย

มือจับคันโยกแบบวันทัช

ONE-TOUCH LOCK LEVER HANDLES

PAT.PEND.



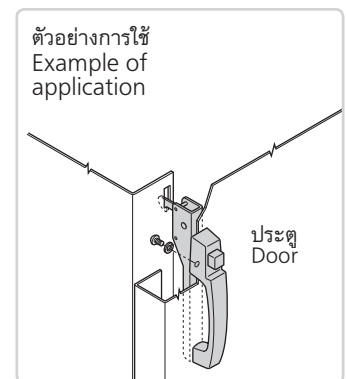
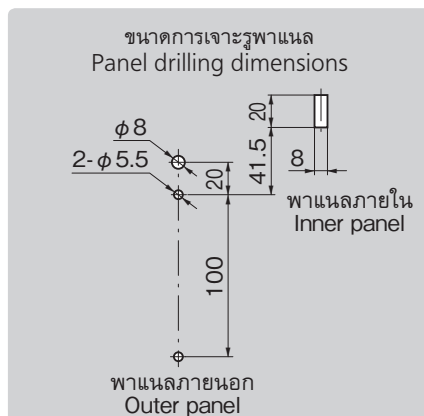
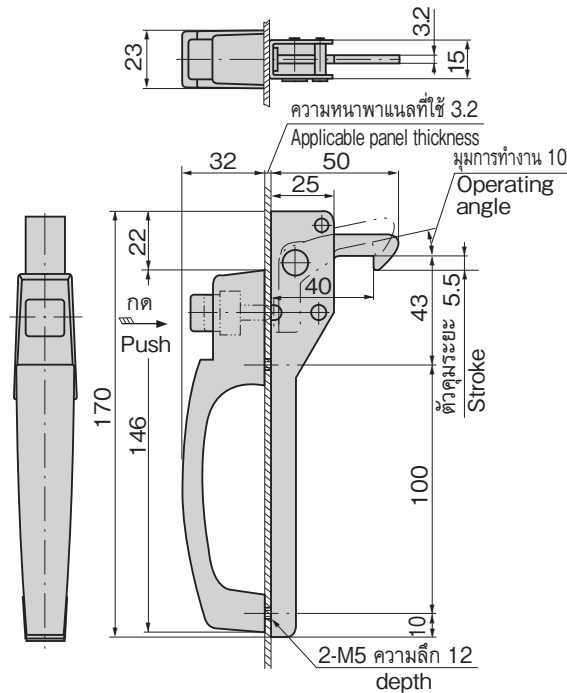
A-232

ลักษณะเด่น Feature

- สามารถเปิดปิดแบบวันทัชได้
- ติดตั้งได้ง่าย
- ควบคุมได้ง่ายโดยการกดเพียงครั้งเดียว
- One-touch locking/unlocking.
- Easy to install.
- One-push operation.

- ข้อมูล** • มวลผลิตภัณฑ์: 330g
- จำเพาะ** • วัสดุ: ตัวอุปกรณ์: ซิงค์อัลลอย (ZDC)
ชิ้นส่วนรองรับ: แผ่นเหล็กโรลลีด (SPCC)
- การจัดการผิวหน้า: ตัวอุปกรณ์: ชุบเซิร์จไลท์โครเมียม (MZCr) ชิ้นส่วนรองรับ: ผิวชุบสังกะสีเคลือบโครเมียม (MFZn-C)
- การใช้งาน** • ประตูหน้าหนักเบาเช่น ตู้เก็บของ ตู้จัดเก็บ อุปกรณ์สื่อสาร และอุปกรณ์ควบคุม

- Specifications** • Mass: 330g
- Material: Main body: Zinc alloy (ZDC). Catch: Cold rolled steel (SPCC)
- Finish: Main body: Satellite chrome plating (MZCr). Catch: Zinc plating chromate treatment (MFZn-C)
- Specific-use** • Lightweight doors for cabinet, storehouse and communication and control equipment



เลขที่สินค้า Product No.	RoHS 10	CAD	รหัส Code
A-232	2D/3D		01211

- : ผลิตภัณฑ์ที่ได้รับการรับรองตามมาตรฐาน RoHS10
- ▲ : สามารถรับรองตามมาตรฐาน RoHS10

มือจับ
ลูกบิด/อุปกรณ์เสริม



A

เครมอน

ตัวยึด
โรลลีด

มือจับปิดหนัก
แผ่นแบบพิเศษ

ตู้แช่แข็ง
ปิดสนิท

แบบหมุน
ผิวเรียบ

แบบเกียร์

มือจับ
แบบเรียบ

มือจับ
ป๊อป

มือจับ
ยก

มือจับสำหรับ
การปรับระดับ

ระบบ
สลัก

ระบบ
เชียว

เชื่อมต่อ

แบบ
ตะขอ

มือจับ
แบบเลื่อนได้

มือจับ
แบบ L

มือจับ
แบบ T

แบบกลม
ขนาดเล็ก

ปุ่มกด

มือจับ

ลูกบิด

ชั้นสัมผัสกับยึด
ก้านเสา

ข้อต่อ
เชื่อมต่อ

ลวด

L-SHAPED HANDLES