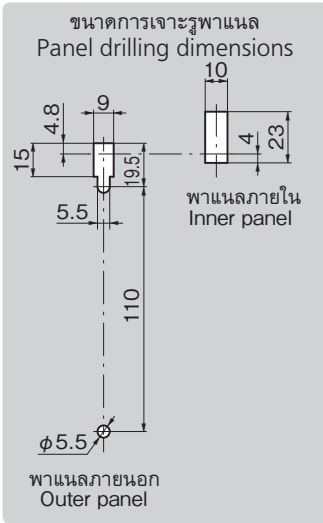
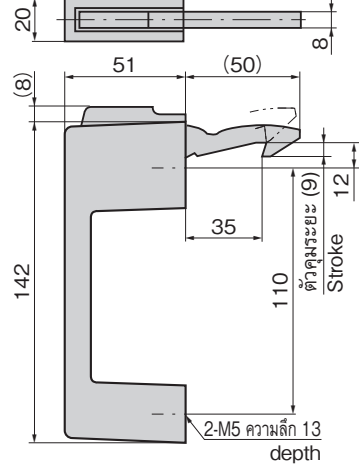
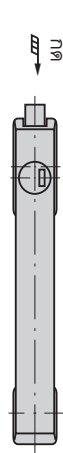


A-231, A-124 มือจับสลักลิ้น

# มือจับคันโยกแบบวันทัช ONE-TOUCH LOCK LEVER PULLS



PAT.PEND.



กุญแจ No. TAK60 Key



กุญแจ No. 0200 Key



**A-231**  
ทำจากอะลูมิเนียม

## ลักษณะเด่น Feature

- ที่ครอบกุญแจมีอุปกรณ์มาตรฐานคือ TAK60 กุญแจเปลี่ยนได้ รุ่นใหม่พร้อมแผ่นปิดกันฝุ่นที่มีการควบคุมที่ยอดเยี่ยม (A-231-TAK60)
- เมื่อกดปุ่มเบาๆ จะปลดล็อกและทำให้เปิดประตูได้ สำหรับการปิดประตูนั้นจะล็อกได้ด้วยเพียงแค่นกดประตูแบบวันทัช

- The lock comes standard with the TAK60, a new-style reversible key with an easy-to-use dustproof shutter. (A-231-TAK60)
- Pressing the lever unlocks the door for open. To lock the door just push it.

- ข้อมูลจำเพาะ
- วัสดุ: โลหะผสมอะลูมิเนียม (ADC)
  - การจัดการผิวหน้า: การทำสีพลาสม่าแบบอโรนประเภทอะคริลิก
  - สีมาตรฐาน: ซิลเวอร์เมทัลลิก
  - หมายเลขกุญแจ: TAK60/0200
  - อุปกรณ์ที่แนบมา: กุญแจ 2 ดอก
- การใช้งาน
- ประตูหน้าต่างบานเลื่อน อุปกรณ์สื่อสารหรืออุปกรณ์ควบคุม
- หมายเหตุ
- ผลิตขึ้นส่วนรองรับด้วยเช่นกัน
  - ผลิตด้วยระบบมาตรฐาน, ระบบเปิดได้ด้วยกุญแจ หมายเลขเดียวกันตามที่ระบุ, กุญแจต่างกันด้วยเช่นกัน กรุณาติดต่อสอบถาม
  - ไม่สามารถปลดล็อกได้จากภายใน โปรดเลือกใช้ อุปกรณ์ที่มีตัวช่วยหลบหนี หากใช้ประเภทสลักลิ้น

- Specifications
- Material: Aluminum alloy (ADC)
  - Finish: Acrylic resin baked
  - Standard color: Silver metallic
  - Key No.: TAK60, 0200
  - Accessories: Two keys
- Specific-use Remarks
- Lightweight doors for communication and control equipment
  - Cannot be unlocked from inside. Select the emergency escape mechanism for the walk-in type.

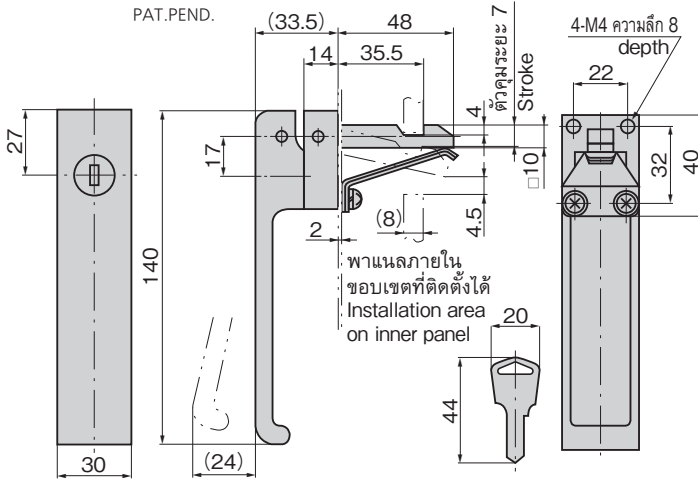
เลขที่สินค้า Product No.	RoHS 10	CAD	หมายเลขกุญแจ Key No.	มวลผลิตภัณฑ์ (g) Mass	รหัส Code
A-231-1-TAK60	●	2D	TAK60	180	04042
A-231-1	●	2D	0200		01765
A-231-2	●	2D	ไม่มีกุญแจ Without lock	150	00564

- : ผลิตภัณฑ์ที่ได้รับการรับรองตามมาตรฐาน RoHS10
- ▲ : สามารถรับรองตามมาตรฐาน RoHS10

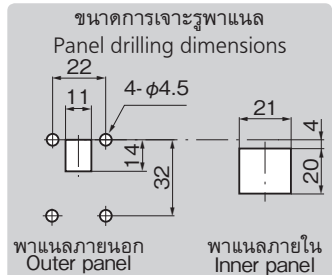
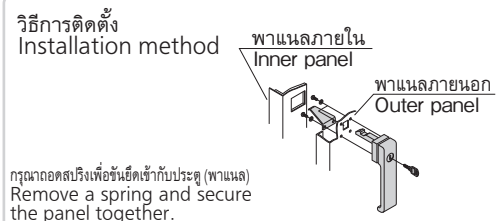
# มือจับแบบเหลี่ยมแบบวันทัช ONE-TOUCH LOCK SQUARE-SHAPED HANDLES



PAT.PEND.



กุญแจ No. 0200 รับผลิตขึ้นส่วนรองรับด้วยเช่นกัน กรุณาติดต่อสอบถาม  
Key Catch is also available. Consult us.



## ลักษณะเด่น Feature

- สามารถเปิดปิดแบบวันทัชได้และติดตั้งได้ง่าย
- One-touch locking/unlocking and easy to install.

- ข้อมูลจำเพาะ
- มวลผลิตภัณฑ์: 350g
  - วัสดุ: ซิงค์อัลลอย (ZDC)
  - การจัดการผิวหน้า: ชุบโครเมียม (MZCr)
  - หมายเลขกุญแจ: 0200
  - ความหนาที่ใช้ของแผ่นวัสดุ: 2mm
  - อุปกรณ์ที่แนบมา: กุญแจ 2 ดอก
- หมายเหตุ
- กรุณาติดต่อสอบถามเรื่องเปลี่ยนลูกกุญแจเช่น หมายเลขกุญแจ R0220/500
  - กรุณาปรึกษาเพิ่มเติมสำหรับการจัดการผิวหน้าแบบพิเศษ

- Specifications
- Mass: 350g
  - Material: Zinc alloy (ZDC)
  - Finish: Chrome plating (MZCr)
  - Key No.: 0200
  - Applicable panel thickness: 2mm
  - Accessories: Two keys
- Remarks
- For key changing for key R0220/500 etc, consult us.
  - For special surface finish, consult us.

เลขที่สินค้า Product No.	RoHS 10	CAD	หมายเหตุ Remarks	รหัส Code
A-124-1	●	3D	พร้อมกุญแจ With lock	00271
A-124-2	●	3D	ไม่มีกุญแจ Without lock	00272

- : ผลิตภัณฑ์ที่ได้รับการรับรองตามมาตรฐาน RoHS10
- ▲ : สามารถรับรองตามมาตรฐาน RoHS10