



A

เครื่องมือ

ตัวยึด
โรลเลอร์

มือจับปิดผนึก
แม่พิมพ์พิเศษ

ตู้แช่แข็ง
ปิดสนิท

แบบหมุน
ผิวเรียบ

แบบเกียร์

มือจับ
แบบเรียบ

มือจับ
ป๊อป

มือจับ
ยก

มือจับสำหรับ
การรับระดับ

ระบบ
สลัก

ระบบ
เชียว

เชื่อมต่อ

แบบ
ตะขอ

มือจับ
แบบล็อกได้

มือจับ
แบบ L

มือจับ
แบบ T

แบบกลม
ขนาดเล็ก

ปุ่มกด

มือจับ

ลูกบิด

ชิ้นส่วนสำหรับยึด
กำแพง

ข้อต่อ
เชื่อมต่อ

ลวด

TAKIGEN
เล่มที่ 24

มือจับชนิด FASTENING HANDLES



A-167
ทำจากซิงค์อัลลอย



A-167-1



A-167-2



A-167-H

PAT.PEND.

ลักษณะเด่น Feature

- พร้อมตัวครอบทำจากพอลิโพรพิลีน (PP)
- ประตูกั้นชนิดแน่นเมื่อสอดมือจับและหมุนตามเข็มนาฬิกา
- แบบใช้ได้ทั้งซ้ายและขวา
- With Polypropylene (PP) cap.
- Insert handle and turn it clockwise to secure the door.
- For both left-hand and right-hand use.

ข้อมูลจำเพาะ

- วัสดุ: ตัวอุปกรณ์: ซิงค์อัลลอย (ZDC)
- มือจับ: แผ่นทองเหลือง (C2600P)
- การจัดการผิวหน้า: ตัวอุปกรณ์: ชุบโครเมียม (MZCr)
- มือจับ: ชุบโครเมียม (MBCr)

การใช้งาน

- ความหนาที่ใช้มากที่สุดของแผ่นวัสดุ: 4.5mm (เวลาใช้ตัวครอบ)
- อุปกรณ์ที่นำมา: ตัวครอบทำจากพอลิโพรพิลีน (PP)
- เครื่องลั่นขนาดเล็ก

หมายเหตุ

- กรุณาปรึกษาเพิ่มเติมสำหรับการจัดการผิวหน้าแบบพิเศษ
- แนะนำให้ทา สารป้องกันการเคลือบตัว ที่เนื้อดี สำหรับการติดตั้งชิ้นส่วนสำหรับยึดของผลิตภัณฑ์นี้เพื่อป้องกันการคลายตัว

Specifications

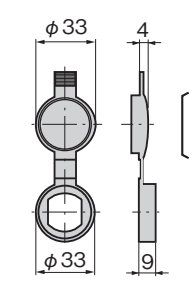
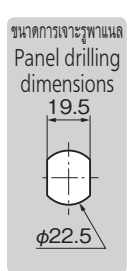
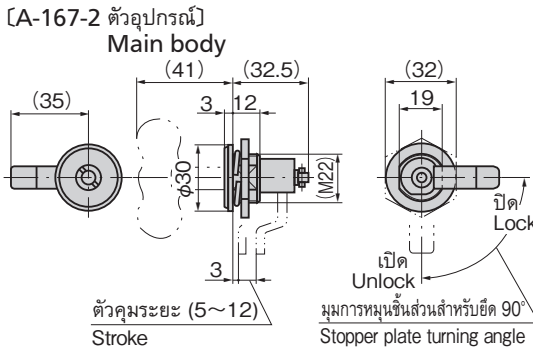
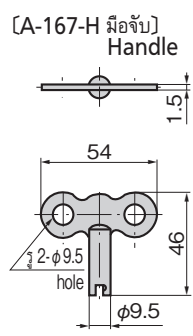
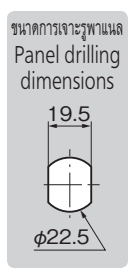
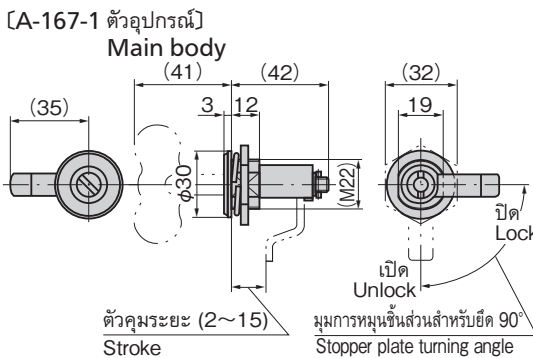
- Material: Main body: Zinc alloy (ZDC). Handle: Brass plate (C2600P)
- Finish: Main body: Chrome plating (MZCr). Handle: Chrome plating (MBCr)
- Max. applicable panel thickness: 4.5mm (with cap)
- Accessories: Polypropylene (PP) cap

Specific use

- Small vibration equipment

Remarks

- For special surface finish, consult us.
- It is recommended that thread-locking fluid be used to prevent loosening of the mounting screws for the catch.



ตัวครอบทำจาก PP (ใช้เหมือนกันทั้ง A-167-1/A-167-2) (A-167-1 and A-167-2 common) Included with body.

เลขที่สินค้า Product No.	RoHS 10+ CAD	มวลผลิตภัณฑ์ (g) Mass	รหัส Code
A-167-1	2D/3D	85	00367
A-167-2	2D/3D	70	00368
A-167-H		25	00064

● : ผลิตภัณฑ์ที่ได้รับการรับรองตามมาตรฐาน RoHS10
▲ : สามารถรับรองตามมาตรฐาน RoHS10

มือจับล็อกแบบนาฬิกา LOCK HANDLES



A-15
ทำจากทองเหลือง

PAT.PEND.

เลขที่สินค้า Product No.	RoHS 10+ CAD	มวลผลิตภัณฑ์ (g) Mass	รหัส Code
A-15	2D/3D	35	00063
A-167-H		25	00064

● : ผลิตภัณฑ์ที่ได้รับการรับรองตามมาตรฐาน RoHS10
▲ : สามารถรับรองตามมาตรฐาน RoHS10

ลักษณะเด่น Feature

- มือจับขนาดเล็กและช่วยให้พกพาได้สะดวก
- Handle is small-sized so it's easy to carry.

ข้อมูลจำเพาะ

- วัสดุ: ตัวอุปกรณ์: แท่งทองเหลืองแบบฟรีคัตติ้ง (C3602BD)
- มือจับ: แผ่นทองเหลือง (C2600P)
- การจัดการผิวหน้า: ชุบโครเมียม (MBCr)

การใช้งาน

- แผงจ่ายไฟขนาดเล็ก/แผงควบคุม

หมายเหตุ

- ความหนาที่ใช้มากที่สุดของแผ่นวัสดุ: 4mm
- แนะนำให้ทา สารป้องกันการเคลือบตัว ที่เนื้อดี สำหรับการติดตั้งชิ้นส่วนสำหรับยึดของผลิตภัณฑ์นี้เพื่อป้องกันการคลายตัว

Specifications

- Material: Main body: Free cutting brass bar(C3602BD).Handle: Brass plate(C2600P)
- Finish: Chrome plating(MBCr)

Specific use

- Small-sized power/distribution and control boards

Remarks

- Max. applicable plate thickness: 4mm
- It is recommended that thread-locking fluid be used to prevent loosening of the mounting screws for the catch.



A-167-H

