



A

ครีมอน
ตัวยึด
โรลเลอร์
มือจับปิดฝา
แม่แบบพิเศษ
ตู้แช่แข็ง
ปิดสนิท
แบบหมุน
ผิวเรียบ

แบบเกียร์

มือจับ
แบบเรียบ

มือจับ
ป๊อป

มือจับ
ยก

มือจับสำหรับ
การปรับระดับ

ระบบ
สลัก

ระบบ
เซียว

เชื่อมต่อ

แบบ
ตะขอ

มือจับ
แบบล็อกได้

มือจับ
แบบ L

มือจับ
แบบ T

แบบกลม
ขนาดเล็ก

ปุ่มกด

มือจับ

ลูกบิด

ชิ้นส่วนที่ติด
กับเสา

ข้อต่อ
เชื่อมต่อ

ลวด

มือจับแบบล็อกได้ LOCK HANDLES

เป็นผลิตภัณฑ์ที่ขึ้นทะเบียนกับคณะกรรมการรับรองอุปกรณ์ไฟฟ้าสำหรับใช้ฉุกเฉิน ของ JSIA (บริษัท)
มือจับสำหรับประตูไฟ



A-1147
ทำจากสแตนเลส

A-147
ทำจากซิงค์อัลลอย

ลักษณะเด่น Feature

- ทนไฟ/ทนความร้อน/ทนเกลือ/ทนกรด (A-1147)
- แบบใช้ได้ทั้งซ้ายและขวา
- Fire-resistant, heat-resistant, saltwater-resistant and acid-resistant. (A-1147)
- For both left-hand and right-hand use.

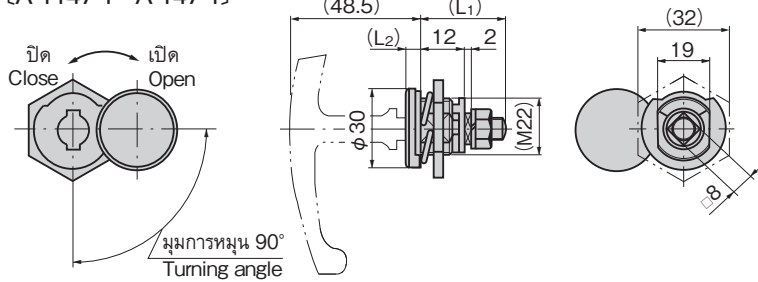
- ข้อมูลจำเพาะ**
- วัสดุ: ตามตารางด้านล่างนี้
 - การจัดการผิวหน้า: ตามตารางด้านล่างนี้
 - อุปกรณ์ที่แนบมา: น็อตขนาดใหญ่/ชุดสกรู
 - แผงควบคุม/แผงจ่ายไฟภายนอก
- การใช้งาน**
- มีผลิตภัณฑ์แบบซุบโครเมียมผิวชาตินอีกด้วย
 - ใช้ร่วมกับตัวครอบกันน้ำจากสแตนเลส (ตัวครอบสำหรับ A-120-2) (เฉพาะ A-1147-2)
 - กรุณาเลือกชิ้นส่วนสำหรับยึดจากรู □8 ในหน้า 646-650
 - No.0061-H, No.0062-H มีจำหน่ายแยก กรุณาอ้างอิงรายละเอียดที่หน้า 467
 - รับผลผลิตสินค้าจากไทเทเนียมด้วยเช่นกัน กรุณาติดต่อสอบถาม
 - แรงบิดในการขันยึดน็อตตัวเมีย M8 สำหรับการติดตั้งขึ้นส่วนสำหรับยึดอยู่ที่ไม่เกิน 6.2 N/m (A-147)
 - แนะนำให้ทา สารป้องกันกรดกัดตัว ที่น็อตสำหรับการติดตั้งขึ้นส่วนสำหรับยึดของผลิตภัณฑ์นี้เพื่อป้องกันการกรดกัดตัว



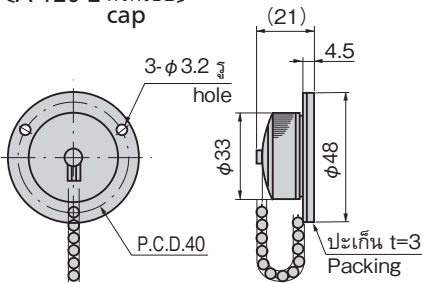
- Specifications**
- Material: See the table below.
 - Finish: See the table below.
 - Accessories: Large nut and screws
- Specific-use Remarks**
- Outdoor power/distribution and control boards
 - Aventurine chrome plating is available.
 - Stainless steel waterproof cap (for A-120-2) can be used together. (A-1147-2 only)
 - Select the stopper plate with □8-hole on page 646 to 650.
 - No.0061-H·No.0062-H are optional. See page 467.
 - Set the torque of the M8 nut for stopper plate within 6.2N·m. (A-147)
 - It is recommended that thread-locking fluid be used to prevent loosening of the mounting screws for the catch.



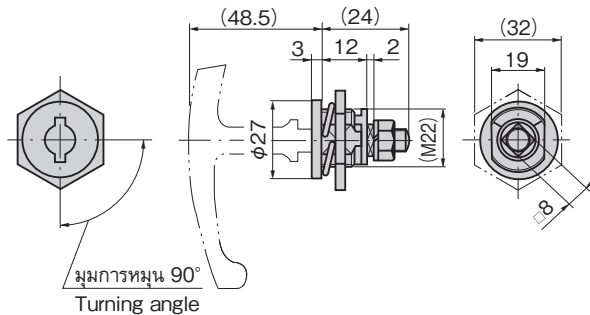
[A-1147-1 · A-147-1]



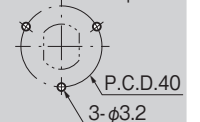
[A-120-2 ตัวครอบ cap]



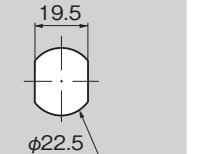
[A-1147-2]



ขนาดการเจาะรูพานัล
Panel drilling dimensions
[ตัวครอบสำหรับ A-120-2] cap



[A-1147]



เปิดประตู Open door

แนะนำให้ติดตั้งชิ้นส่วนสำหรับยึดให้หมุนไปทางด้านบนในตอนเปิดประตู เพื่อป้องกันชิ้นส่วนสำหรับยึดตก เพราะน้ำหนักหรือการสั่นสะเทือน

Recommend to use the setting to prevent vibration or stopper plate from naturally falling, i.e. the stopper plate turns upward when unlocking the door.

ชิ้นส่วนสำหรับยึด Stopper plate

กรุณาเลือกชิ้นส่วนสำหรับยึดจากรู □8 ในหน้า 646-650

Select the stopper plate with □8-hole on page 646 to 650.

เลขที่สินค้า Product No.	RoHS 2011	CAD	หมายเหตุ Remarks	วัสดุ Material	การจัดการผิวหน้า Finish	มวลผลิตภัณฑ์ (g) Mass	(L1)	(L2)	ความหนาที่ใช้มากที่สุดของแผ่นวัสดุ Max.applicable panel thickness	รหัส Code
A-1147-1	●	2D/3D	มีฝาครอบ With cover	เหล็กทอสแตนเลส (SUS316) Cast stainless steel (SUS316)	ตัวอุปกรณ์: การทำบีตบลาส Main body/Beading process ฝา: กระบวนการตัดขึ้นรูป Cover/Cutting	75	24	6.5	1.8	03665
A-1147-2		2D/3D	ไม่มีฝา Without cover		เชิงไฟฟ้าการขัดมัน Electrolytic polishing	75	24		1.8	00743
A-147-1		2D/3D	มีฝาครอบ With cover	ซิงค์อัลลอย (ZDC) Zinc alloy (ZDC)	ซุบโครเมียม (MZCr) Chrome plating (MZCr)	65	26	6	1.8	00329
A-120-2 ตัวครอบ cap		2D/3D	ตัวครอบสำหรับ A-1147-2 cap	แผ่นสแตนเลสแบบรีดเย็น Cold rolled stainless steel plate	การขัดผิวเงาแบบบาร์เรล Gloss barrel polishing					00260

● : ผลิตภัณฑ์ที่ได้รับการรับรองตามมาตรฐาน RoHS10 ▲ : สามารถรับรองตามมาตรฐาน RoHS10