

# มือจับล็อกกันน้ำสำหรับประตูบานหนา

## WATERPROOF LOCK HANDLES



**A-1149-2**  
ทำจากสแตนเลส

### ลักษณะเด่น Feature

- ทนไฟ/ทนความร้อน/ทนเกลือ/ทนกรด
- ติดตั้งกับประตูบานหนาได้ (ได้สูงสุด 14mm)
- แบบใช้ได้ทั้งซ้ายและขวา
- Fire-resistant, heat-resistant, saltwater-resistant and acid-resistant.
- These can be fixed to thick doors.(to 14mm)
- For both left-hand right-hand use.

**ข้อมูล** • วัสดุ: เหล็กหล่อสแตนเลส (SUS304)  
**จำเพาะ** • การจัดการผิวหน้า: ตัวอุปกรณ์: การทำปิดบลาส  
 ฝาครอบ: ทำผิวด้านแบบขึ้นเส้นแอร์ไลน์  
**การใช้งาน** • ประตูบานหนาที่ทำจากแผ่นเหล็ก  
**หมายเหตุ** • มือจับแบบเฉพาะ (No.0060-H/No.0061-H/  
 No.0062-H) มีจำหน่ายแยก  
 • แนะนำให้ทา สารป้องกันการเคลือบผิว ที่เนื้อดสำหรับ  
 การติดตั้งชิ้นส่วนสำหรับยึดของผลิตภัณฑ์นี้เพื่อ  
 ป้องกันการคลายตัว

**Specifications** • Material: Stainless steel cast (SUS304)  
 • Finish: Main body: Beading process  
 Cover: Hairline finish  
**Specific use** • Steel plate thick doors  
**Remarks** • No.0060-H·No.0061-H·No.0062-H are  
 optional.  
 • It is recommended that thread-locking fluid  
 be used to prevent loosening of the mounting  
 screws for the catch.



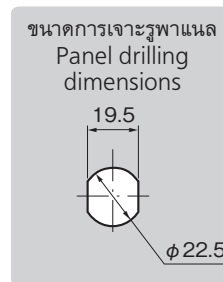
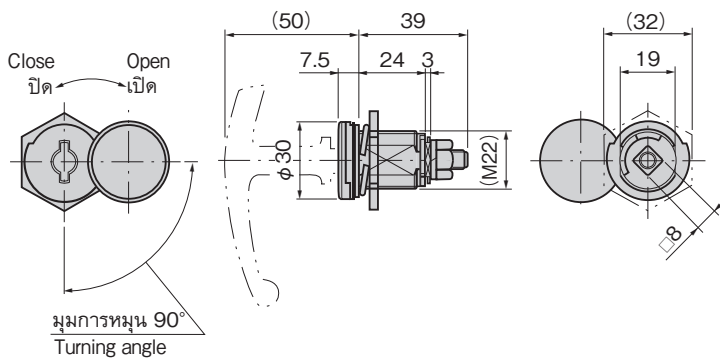
A-1149-2



No.0061-H



No.0062-H



เลขที่สินค้า Product No.	RoHS 10	CAD	ความหนาที่ใช้มากที่สุดของแผ่นวัสดุ Max. applicable panel thickness	มวลผลิตภัณฑ์ (g) Mass	รหัส Code
A-1149-2		2D/3D	14	96	02086

- : ผลิตภัณฑ์ที่ได้รับการรับรองตามมาตรฐาน RoHS10
- ▲ : สามารถรับรองตามมาตรฐาน RoHS10

มือจับ  
ลูกบิด/อุปกรณ์เสริม



A

ครีมอน

ตัวยึด  
โรลเลอร์

มือจับปิดผนึก  
แบบพิเศษ

ผู้ดูแลเชิง  
ปิดสนิท

แบบหมุน  
ผิวเรียบ

แบบเกียร์

มือจับ  
แบบเรียบ

มือจับ  
ป๊อป

มือจับ  
ยก

มือจับสำหรับ  
การปรับระดับ

ระบบ  
สลัก

ระบบ  
เชียว

เชื่อมต่อ

แบบ  
ตะขอ

มือจับ  
แบบล็อกได้

มือจับ  
แบบ L

มือจับ  
แบบ T

แบบกลม  
ขนาดเล็ก

ปุ่มกด

มือจับ

ลูกบิด

ชิ้นส่วนสำหรับยึด  
กำแพง

ข้อต่อ  
เชื่อมต่อ

ลวด