

มือจับล็อกกันน้ำ WATERPROOF LOCK HANDLES

ล็อกชิ้นส่วนสำหรับยึดด้วยกลไกสลัก

PAT.PEND



A

ครีมอน

ตัวยึด
โวลเลอร์

มือจับปิดผนึก
แม่พิมพ์พิเศษ

ตู้แช่แข็ง
ปิดสนิท

แบบหมุน
ผิวเรียบ

แบบเกียร์

มือจับ
แบบเรียบ

มือจับ
ป๊อป

มือจับ
ยก

มือจับสำหรับ
การปรับระดับ

ระบบ
สลัก

ระบบ
เชียว

เชื่อมต่อ

แบบ
ตะขอ

มือจับ
แบบล็อกได้

มือจับ
แบบ L

มือจับ
แบบ T

แบบกลม
ขนาดเล็ก

ปุ่มกด

มือจับ

ลูกบิด

ชิ้นส่วนสำหรับยึด
กำแพง

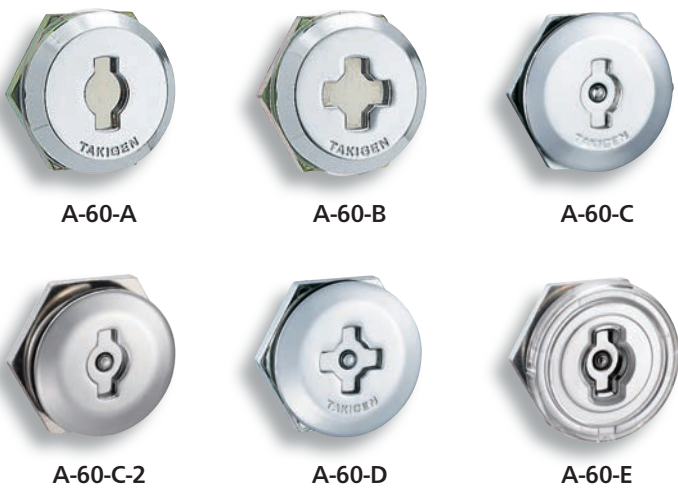
ข้อต่อ
เชื่อมต่อ

ลวด

TAKIGEN

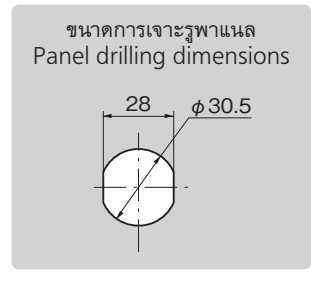
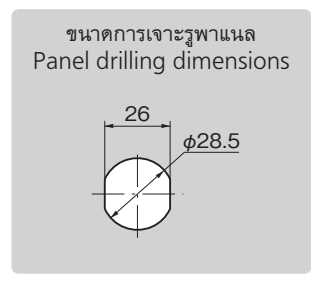
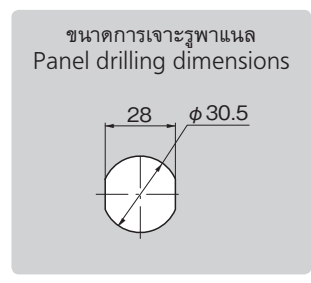
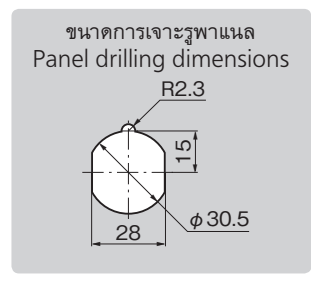
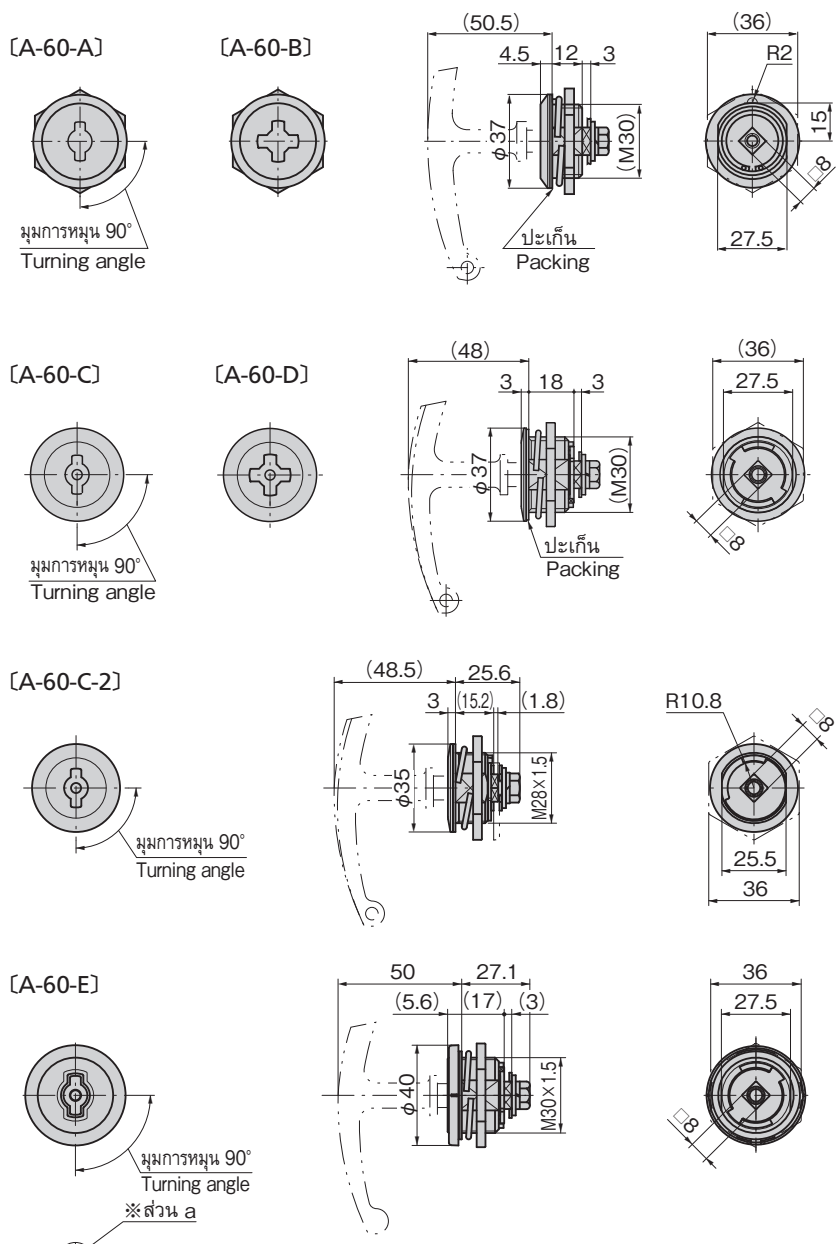
เล่มที่ 24

464



No.0061-H

No.0062-H



※กรุณาติดตั้ง A-60-E ประเภทพร้อมตัวครอบ
ด้านล่างส่วน a เพื่อระบายน้ำ
For capped type A-60-E, install with
part "a" down to allow water drainage.

