

A-1148, A-148 มือจับแบบล็อคได้

มือจับแบบล็อคได้พร้อมตัวครอบ

LOCK HANDLES WITH CAPS



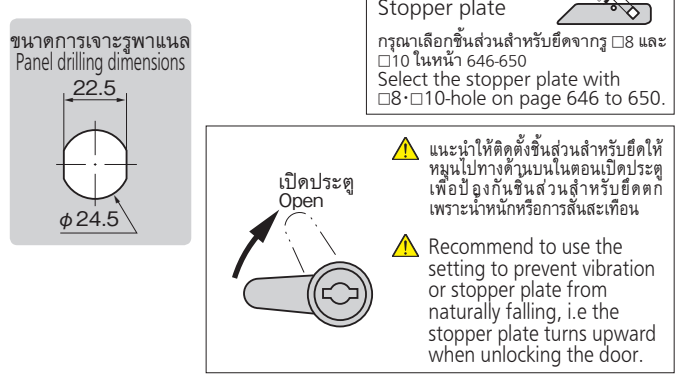
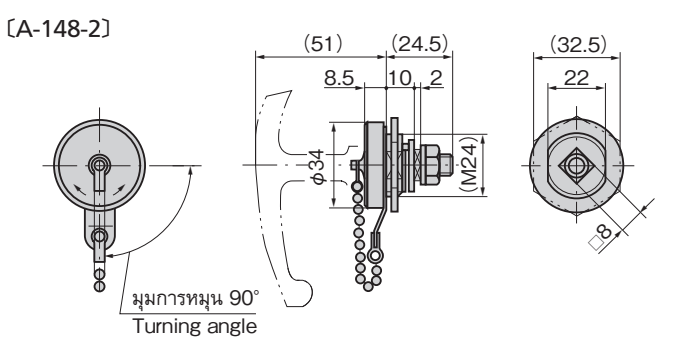
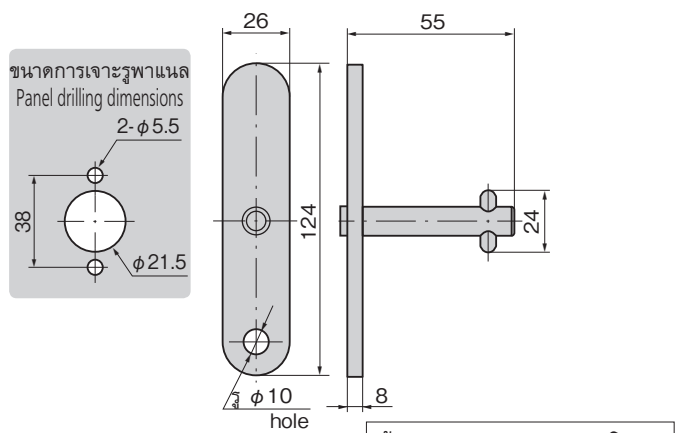
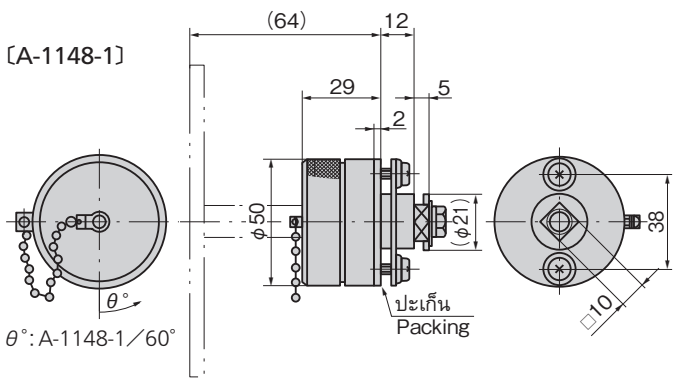
A-1148
ทำจากสแตนเลส

A-148
ทำจากอะลูมิเนียม / ทำจากสังกะสี

ลักษณะเด่น Feature

- ประเภทกันน้ำ (ใช้ปะเก็น)
- เป็นไปตามมาตรฐานการกันน้ำ IPX5 (A-1148-1)
- แบบใช้ได้ทั้งซ้ายและขวา (A-148-2)
- Waterproof (using packing)
- This product is equivalent for waterproof standard IPX5. (A-1148-1)
- For both left-hand and right-hand use.(A-148-2)

- การใช้งาน • แผงจ่ายไฟ/แผงควบคุมภายนอก
- กำหนดส่ง • สินค้ามาตรฐาน...กรุณาติดต่อสอบถามถึงกำหนดมอบ ส่งมอบ
- หมายเหตุ • รับผลิต SUS316 ด้วยเช่นกัน กรุณาติดต่อสอบถาม
- No.0061-H, No.0062-H มีจำหน่ายแยก
 - กรุณาดูอ้างอิงรายละเอียดได้ที่หน้า 467
 - กรุณาดูอ้างอิงที่หน้า 37 เกี่ยวกับระดับการคงประสิทธิภาพในการกันน้ำ/เงื่อนไขในการทดสอบ
 - แนะนำให้ทำ: สารป้องกันการคลายตัว ที่יוחדสำหรับการติดตั้งชิ้นส่วนสำหรับยึดของผลิตภัณฑ์นี้เพื่อป้องกันการคลายตัว
 - A-148-1 เป็นสินค้าระงับการผลิต
- Specific use • Outdoor power/distribution and control boards.
- Remarks • No.0061-H/No.0062-H are optional. See page 467.
- For waterproof efficiency and level of protection/test conditions, please see P.37
 - It is recommended that thread-locking fluid be used to prevent loosening of the mounting screws for the catch.
 - Product A-148-1 is no longer manufactured.



เลขที่สินค้า Product No.	RoHS 10	CAD	มือจับที่ใช้ Applicable key handle	วัสดุ Material	การปรับปรุงผิวหน้า Finish	มวลผลิตภัณฑ์ (g) Mass	ความหนาที่ใช้มากที่สุดของแผ่นวัสดุ Max. applicable panel thickness	รหัส Code
A-1148-1		2D/3D	A-1148-1-H	ตัวอุปกรณ์: เหล็กหล่อสแตนเลส (SUS304) ตัวครอบ: พอลิเอไมต์ (PA) Main body: Cast stainless steel Cap: Polyamide (PA)	ตัวอุปกรณ์: การขัดมันเชิงไฟฟ้า Main body: Electrolytic polishing	340	3.5	01241
A-1148-1-H				เหล็กสแตนเลส (SUS304) Stainless steel	ขัดเรียบ Barrel polishing	130		00332
A-148-2			No.0061-H No.0062-H	ตัวอุปกรณ์: ซิงค์อัลลอย (ZDC) ตัวครอบ: พลาสติก ABS Main body: Zinc alloy Cap: ABS resin	ตัวอุปกรณ์: ชุบโครเมียมผิวซาติน (MZCr) Main body: Aventurine chrome plating	75	1	00334

● : ผลิตภัณฑ์ที่ได้รับการรับรองตามมาตรฐาน RoHS10 ▲ : สามารถรับรองตามมาตรฐาน RoHS10