



A

ครีมมอน

ตัวยึด  
โวลเลอร์

มือจับปิดผนึก  
แม่พิมพ์พิเศษ

ตู้แช่แข็ง  
บีตสนิท

แบบหมุน  
ผิวเรียบ

แบบเกียร์

มือจับ  
แบบเรียบ

มือจับ  
ป๊อป

มือจับ  
ยก

มือจับสำหรับ  
การปรับระดับ

ระบบ  
สลัก

ระบบ  
เชียว

เชื่อมต่อ

แบบ  
ตะขอ

มือจับ  
แบบล็อกได้

มือจับ  
แบบ L

มือจับ  
แบบ T

แบบกลม  
ขนาดเล็ก

ปุ่มกด

มือจับ

ลูกบิด

ชิ้นส่วนสำหรับยึด  
กำแพง

ข้อต่อ  
เชื่อมต่อ

ลวด

A-1310 มือจับแบบล็อกได้

# มือจับล็อคทาสีแบบกันน้ำ

## WATERPROOF COLOR LOCK HANDLES



**A-1310**  
ทำจากสแตนเลส

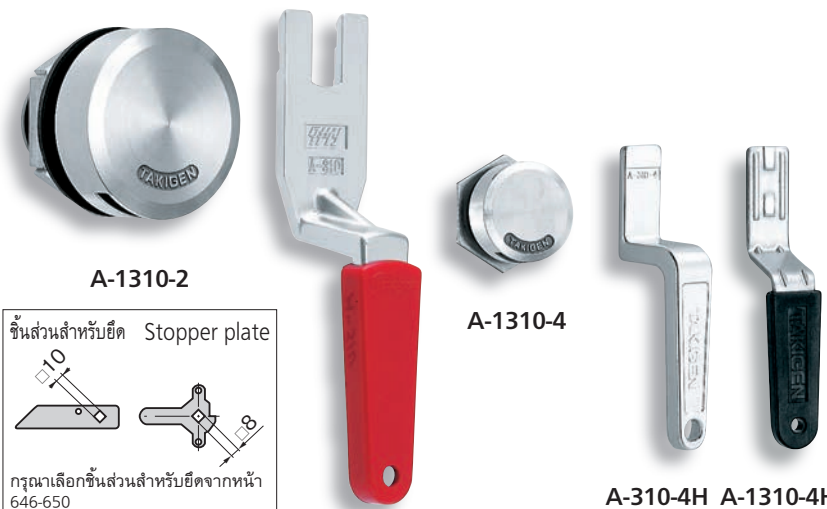
### ลักษณะเด่น Feature

- เนื่องจากทำจากสแตนเลสจึงมีความทนต่อความกัดกร่อนสูง
- ด้วยระบบพินโลหะที่มีตัวพินอยู่ด้านใน ทำให้ออกจากมือจับเฉพาะแล้วจะทำการปลดล็อคได้ยาก
- ประเภทกันน้ำ (ใช้โอริง/ปะเก็น)
- แบบใช้ได้ทั้งซ้ายและขวา
- Corrosion-resistant stainless steel is used.
- Unlocking with the handle other than the special handle is difficult because of the pin built-in tumbler system.
- Waterproof (using O-ring and packing)
- For both left-hand and right-hand use.

- ข้อมูลจำเพาะ**
- วัสดุ: ตัวอุปกรณ์: เหล็กหล่อสแตนเลส (SUS304)
  - การจัดการผิวหน้า: ตัวอุปกรณ์: กระบวนการตัดขึ้นรูป
  - อุปกรณ์ที่แนบมา: น็อตขนาดใหญ่/ชุดสกรู
- การใช้งาน**
- ตู้ไฟสำหรับภายนอก/แผงจ่ายไฟ
- หมายเหตุ**
- ผลิต A-1310-2B ซึ่งมีความเข้ากันได้กับ A-1312-2 ในการติดตั้ง
  - ผลิต SUS316 ด้วยเช่นกัน กรุณาติดต่อสอบถาม
  - เวลาปลดล็อคจะไม่สามารถดึงมือจับออกมาได้ หากฝืนใช้แรงกับที่ครอบกุญแจจะทำให้กลายเป็นต้นเหตุของความเสียหายได้
  - แนะนำให้ทา สารป้องกันกรดลายตัว ที่น็อตสำหรับการติดตั้งชิ้นส่วนสำหรับยึดของผลิตภัณฑ์นี้เพื่อป้องกันการกรดลายตัว

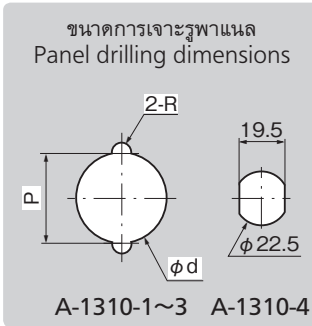
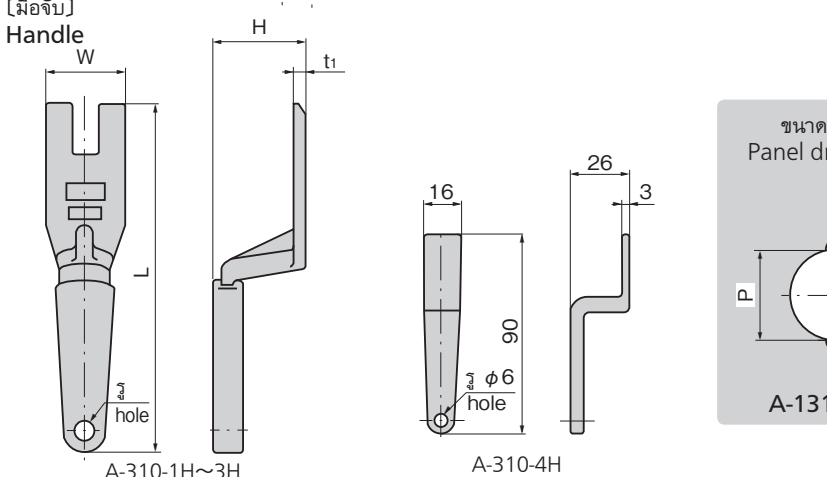
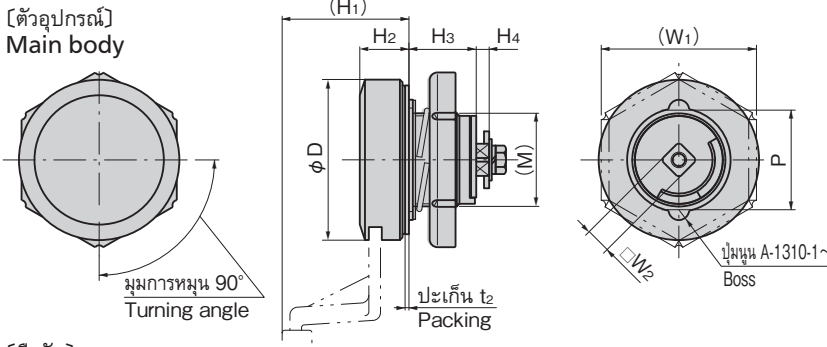


- Specifications**
- Material: Main body: Cast stainless steel (SUS304)
  - Finish: Main body: Cutting
  - Accessories: Large nut and screws
- Specific use**
- Outdoor cubicles and power/distribution boards
  - The handle cannot be removed when the lock is disengaged. Applying inordinate stress to lock causes damage.
  - It is recommended that thread-locking fluid be used to prevent loosening of the mounting screws for the catch.



**ชิ้นส่วนสำหรับยึด Stopper plate**

กรุณาเลือกชิ้นส่วนสำหรับยึดจากหน้า 646-650  
Select stopper plate on page 646 to 650.



**ฝาครอบยางสำหรับ A-310**  
Rubber cap

**A-310-RC**

ทำจาก EPDM จึงมีความทนทานต่อสารกัดกร่อน ทนต่อสภาพอากาศได้ดีซึ่งเหมาะกับการใช้งานนอกอาคาร ผลิต A-310-RC-3-5 ด้วยเช่นกัน กรุณาติดต่อสอบถาม

Made from EPDM with excellent corrosion and weather resistance, so this is ideal for outdoor use.

**[มือจับ] Handle**

เลขที่สินค้า Product No.	RoHS 10	CAD	L	W	H	t <sub>1</sub>	วัสดุ Material	การจัดการผิวหน้า Surface finish	มวลผลิตภัณฑ์ (g) Mass	รหัส Code
A-310-1H·2H			150	33	37.5	4.5	โลหะผสมอะลูมิเนียม Aluminum alloy	ชุบโครเมียมผิวชาติน Aventurine chrome plating	60	00589
A-310-3H			100	22	30	4.2	โลหะผสมอะลูมิเนียม Aluminum alloy	ชุบโครเมียมผิวชาติน Aventurine chrome plating	28	00592
A-310-4H		3D	ดูจากภาพแบบ See the drawings				ซิงค์อัลลอย Zinc alloy	ชุบโครเมียมผิวชาติน Aventurine chrome plating	35	00594
A-1310-4H							เหล็กสแตนเลส Stainless steel			01672

● : ผลิตภัณฑ์ที่ได้รับการรับรองตามมาตรฐาน RoHS10 ▲ : สามารถรับรองตามมาตรฐาน RoHS10

**[ตัวอุปกรณ์] Main body**

เลขที่สินค้า Product No.	RoHS 10	CAD	(W <sub>1</sub> )	□W <sub>2</sub>	(H <sub>1</sub> )	H <sub>2</sub>	H <sub>3</sub>	H <sub>4</sub>	t <sub>2</sub>	P	ϕD	ϕd	R	(M)	ความหนาที่ใช้มากที่สุดของแผ่นวัสดุ Max. applicable panel thickness	มวลผลิตภัณฑ์ (g) Mass	รหัส Code
A-1310-1		2D/3D	60	10	48.5	19	26	5	1.5	38.5	62	40.5	4.5	M36	1.6~8	590	01083
A-1310-2		2D/3D	46	8	49	20	26.5	3	1.5	30	50	32.5	4.5	M30	1.6~8	390	01084
A-1310-3		2D/3D	32	8	38.5	14.5	14.5	4	1	24	34	24.5	2.5	M24	1.6~3	134	01198
A-1310-4		2D/3D	32	8	34	13	13	2	1		30			M22	1.0~3	100	01085

● : ผลิตภัณฑ์ที่ได้รับการรับรองตามมาตรฐาน RoHS10 ▲ : สามารถรับรองตามมาตรฐาน RoHS10