



# มือจับแบบคั่นโยก (2 จุด)

## FLUSH HANDLES (2-POINT LOCK TYPE)



AP-883



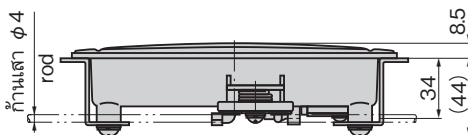
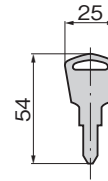
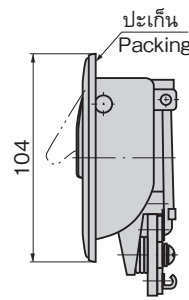
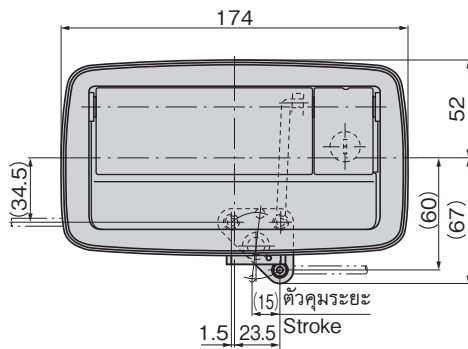
กุญแจ No.T0230 Key

PAT.PEND.

### ลักษณะเด่น Feature

- ใช้ลวดหรือก้านเสาคอมอุปกรณ์ล็อคในระยะไกลได้
- ที่ครอบกุญแจเป็นกุญแจเปลี่ยนได้พร้อมแผ่นปิดกันฝุ่น
- เป็นแบบเรียบและมีความหนูน้อย
- ทำจากพลาสติกจึงมีน้ำหนักเบา
- The lock mechanism can be controlled from a distance by using the rod and wires.
- The reversible key lock with the dust shutter
- Flush type with few projecting surfaces.
- Because the product is made of resin, the overall weight can be reduced.

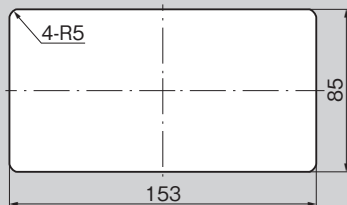
- ข้อมูลจำเพาะ**
- วัสดุ: พลาสติกพอลิอะซีทัล (POM)
  - สีมาตรฐาน: ดำ
  - อุปกรณ์ที่แนบมา: กุญแจ 2 ดอก
- การใช้งาน**
- ประตูแบบวันทัช ฝาปิดที่เก็บของของรถบัส ฯลฯ
- หมายเหตุ**
- ผลิตภัณฑ์นี้ใช้ได้กับ กุญแจติดต่อบัส
  - กรุณาตรวจสอบข้อมูลให้ถี่ถ้วนก่อนใช้สารป้องกันการคลายตัวและสารละลายอื่นๆ
- Specifications**
- Material: Polyacetal resin (POM)
  - Standard color: Black
  - Accessories: Two keys
- Specific-use**
- Suitable for the trunk lid of buses, or the one-touch doors.
- Remarks**
- Be sure to test adequately when using a solvent such as thread-locking fluid.



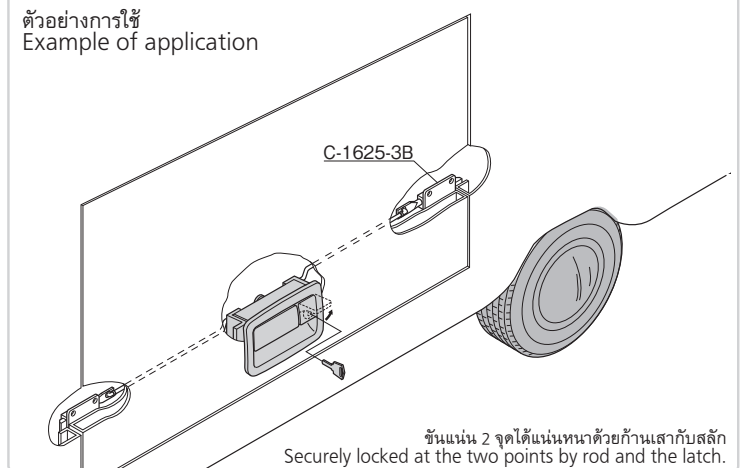
เลขที่สินค้า Product No.	RoHS 100%	CAD	มวลผลิตภัณฑ์ (g) Mass	รหัส Code
AP-883		2D	265	01440

- : ผลิตภัณฑ์ที่ได้รับการรับรองตามมาตรฐาน RoHS10
- ▲ : สามารถรับรองตามมาตรฐาน RoHS10

### ขนาดการเจาะรูพาแนล Panel drilling dimensions



### ตัวอย่างการใช้ Example of application



มือจับ  
ลูกบิด/อุปกรณ์เสริม



A

แครม่อน

ตัวยึด  
โรลเลอร์

มือจับปิดฝัก  
แม่แบบพิเศษ

ผู้แก้ไข  
ปิดสนิท

แบบพุ่มน  
ผิวเรียบ

แบบเกียร์

มือจับ  
แบบเรียบ

มือจับ  
ป๊อป

มือจับ  
ยก

มือจับสำหรับ  
การปรับระดับ

ระบบ  
สลัก

ระบบ  
เชียว

LINK HANDLES

เชื่อมต่อ

แบบ  
ตะขอ

มือจับ  
แบบล็อคได้

มือจับ  
แบบ L

มือจับ  
แบบ T

แบบกลม  
ขนาดเล็ก

ปุ่มกด

มือจับ

ลูกบิด

ชั้นสัมผัสกับยึด  
ก้านเสาคั่น

ข้อต่อ  
เชื่อมต่อ

ลวด