



A-254-1
ทำจากซิงค์อัลลอย

มือจับแบบเรียบระบบสลัก

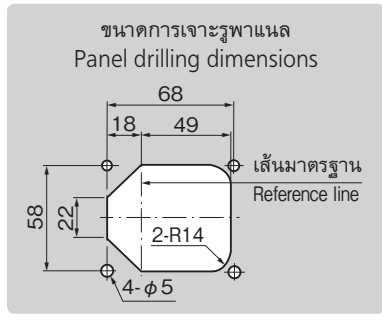
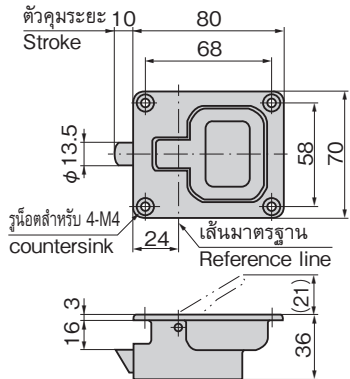
LATCH TYPE FLUSH HANDLES



A-254-1



สำหรับการหลบหนีฉุกเฉินจะเป็นสินค้าทำพิเศษ มีแบบพร้อมลูกบิดด้วย
The emergency knob type is also available (optional).



ลักษณะเด่น Feature

- เมื่อจับแหวนตั้งขึ้น สลักจะทำงานและทำให้ประตูเปิดได้ กรณีปิดจะปิดได้แบบวันทัช
- Raising the ring actuates the latch to open the door. And the door can be closed one-touch.

- ข้อมูล
- มวลผลิตภัณฑ์: 320g
- จำเพาะ
- วัสดุ: ซิงค์อัลลอย (ZDC)
 - การจัดการผิวหน้า: ชุบโครเมียม (MZCr)
- การใช้งาน
- แผงจ่ายไฟ/เพอร์นิเจอร์ทำจากไม้/กล่องเครื่องมือที่เกี่ยวข้อง
- หมายเหตุ
- กรุณาดูอ้างอิงส่วนมือจับ C-41, C-42 ขนาดเล็กที่หน้า 1,086 และ 1,087

- Specifications
- Mass: 320g
 - Material: Zinc alloy (ZDC)
 - Finish: Chrome plating (MZCr)
- Specific-use
- Power/distribution boards, wooden furniture and tool boxes for vehicles
- Remarks
- For the small type handle C-41/42, see page 1086·1087

เลขที่สินค้า Product No.	RoHS 10+	CAD	รหัส Code
A-254-1		2D/3D	00579

- : ผลิตภัณฑ์ที่ได้รับการรับรองตามมาตรฐาน RoHS10
- ▲ : สามารถรับรองตามมาตรฐาน RoHS10

มือจับแบบเรียบระบบสลัก

LATCH TYPE FLUSH HANDLES



A-254-2
ทำจากซิงค์อัลลอย



A-254-2

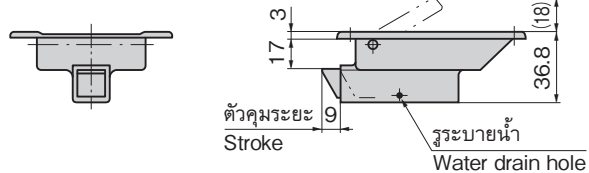
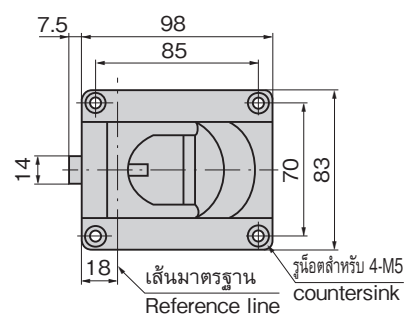
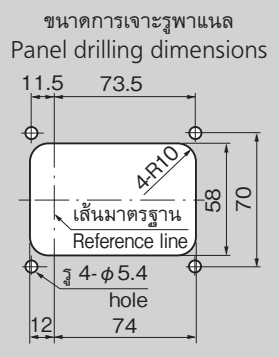
PAT.PEND.

ลักษณะเด่น Feature

- เป็นแบบเรียบและมีความนูนน้อยกว่าพื้นผิวประตู
- มีดีไซน์สวยงาม
- Small-projecting-from-door-surface flat type.
- Elegant design

- ข้อมูล
- มวลผลิตภัณฑ์: 420g
- จำเพาะ
- วัสดุ: ซิงค์อัลลอย (ZDC)
 - การจัดการผิวหน้า: ชุบโครเมียมผิวชาติน (MZCr)
- การใช้งาน
- รถจัดทำพิเศษทั้งหมด/รถบัส/ตู้รถไฟ

- Specifications
- Mass: 420g
 - Material: Zinc alloy (ZDC)
 - Finish: Aventurine chrome plating (MZCr)
- Specific-use
- Specially-equipped vehicles, buses and railway cars



เลขที่สินค้า Product No.	RoHS 10+	CAD	รหัส Code
A-254-2		2D/3D	01239

- : ผลิตภัณฑ์ที่ได้รับการรับรองตามมาตรฐาน RoHS10
- ▲ : สามารถรับรองตามมาตรฐาน RoHS10

มือจับ
ลูกบิด/อุปกรณ์เสริม

ครีมอน

ตัวยึด
โรลเลอร์

มือจับปิดหนัก
แผ่นแบบพิเศษ

ผู้แก้ไข
ปิดสนิท

แบบหมุน
ผิวเรียบ

แบบเกียร์

มือจับ
แบบเรียบ

มือจับ
ป๊อป

มือจับ
ยก

มือจับสำหรับ
การปรับระดับ

LATCH TYPE HANDLES

ระบบ
สลัก

ระบบ
เชียว

เชื่อมต่อ

แบบ
ตะขอ

มือจับ
แบบลัดได้

มือจับ
แบบ L

มือจับ
แบบ T

แบบกลม
ขนาดเล็ก

ปุ่มกด

มือจับ

ลูกบิด

ชิ้นส่วนที่ติด
กับเสา

ข้อต่อ
เชื่อมต่อ

ลวด