



A

เครมอน

ตัวยึด
โวลเลอร์

มือจับปิดผนึก
แม่แบบพิเศษ

ตู้แช่แข็ง
ปิดสนิท

แบบหมุน
ผิวเรียบ

แบบเกียร์

มือจับ
แบบเรียบ

มือจับ
ป๊อป

มือจับ
ยก

มือจับสำหรับ
การปรับระดับ

ระบบ
สลัก

ระบบ
เขี้ยว

เชื่อมต่อ

แบบ
ตะขอ

มือจับ
แบบล็อกได้

มือจับ
แบบ L

มือจับ
แบบ T

แบบกลม
ขนาดเล็ก

ปุ่มกด

มือจับ

ลูกบิด

ชิ้นส่วนยึด
กำแพง

ข้อต่อ
เชื่อมต่อ

ลวด

A-1151-ST, A-151-ST, C-1625-ST มือจับระบบสลัก

สลักล็อค STAINLESS STRIKERS

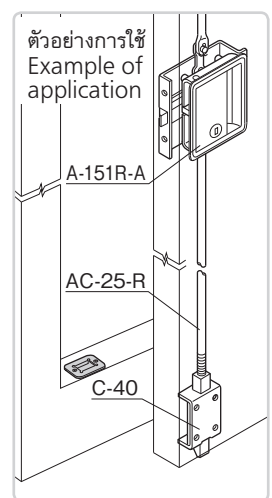
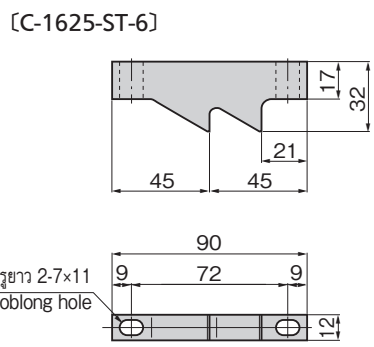
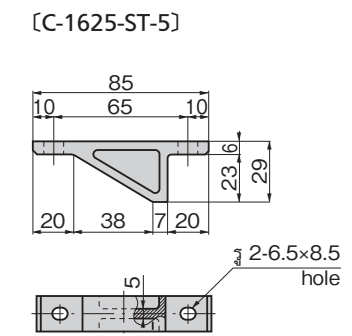
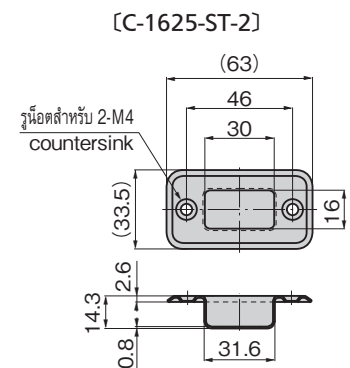
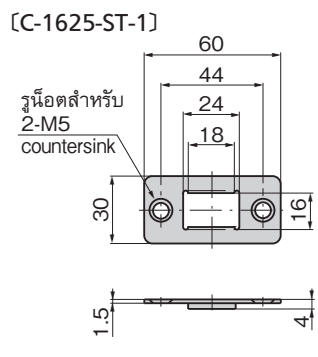
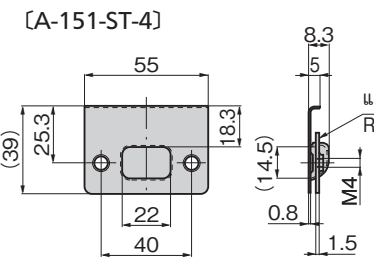
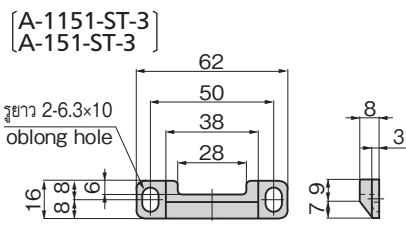
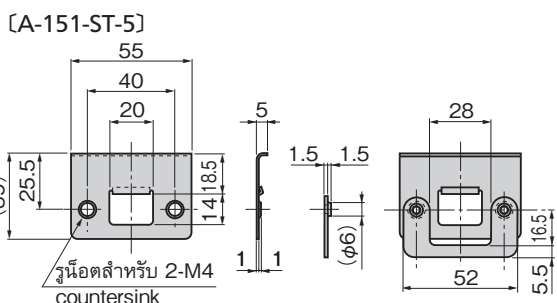
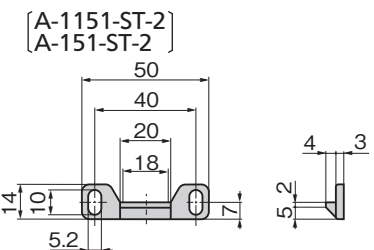
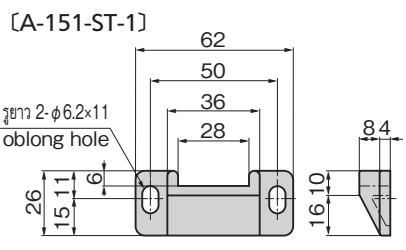


A-151-ST-1~3
ทำจากซิงค์อัลลอย

A-1151-ST·A-151-ST-4·5·C-1625-ST-1·2·5·6
ทำจากสแตนเลส



การใช้งาน • ฐานรองสลัก
Specific use • Latch strikers



เลขที่สินค้า Product No.	RoHS 10+	CAD	วัสดุ Material	การจัดการผิวหน้า Finish	มวลผลิตภัณฑ์ (g) Mass	รหัส Code
A-1151-ST-2		2D/3D	เหล็กหล่อสแตนเลส (SCS13)	การขัดมันเชิงไฟฟ้า	11	04487
A-1151-ST-3		2D/3D	Cast stainless steel	Electrolytic polishing	25	04488
A-151-ST-1	●	2D/3D	ซิงค์อัลลอย (ZDC)	ชุบโครเมียม(MZCr)	50	01756
A-151-ST-2	●	2D/3D	Zinc alloy	Chrome plating	10	01757
A-151-ST-3	●	2D/3D			21	01758
A-151-ST-4	●	2D/3D	สแตนเลสหล่อ (SUS304)	ขัดเรียบ Barrel polishing	15	02087
A-151-ST-5	●	2D/3D	Stainless steel plate		10	03151
C-1625-ST-1		2D/3D		การขัดมันเชิงไฟฟ้า Electrolytic polishing	15	22847
C-1625-ST-2	●	2D/3D			16	22270
C-1625-ST-5		2D/3D	เหล็กหล่อสแตนเลส (SUS304)	การล้างน้ำกรด Acid cleaning	115	22271
C-1625-ST-6		2D/3D	Cast stainless steel		171	23017

● : ผลิตภัณฑ์ที่ได้รับการรับรองตามมาตรฐาน RoHS10 ▲ : สามารถรับรองตามมาตรฐาน RoHS10