



A

ครีมอน

ตัวยึด
โรลเลอร์

มือจับปิดผนึก
แผ่นแบบพิเศษ

ตู้แช่แข็ง
ปิดสนิท

แบบหมุน
ผิวเรียบ

แบบเกียร์

มือจับ
แบบเรียบ

มือจับ
ป๊อป

มือจับ
ยก

มือจับสำหรับ
การปรับระดับ

ระบบ
สลัก

ระบบ
เซียว

เชื่อมต่อ

แบบ
ตะขอ

มือจับ
แบบล็อกได้

มือจับ
แบบ L

มือจับ
แบบ T

แบบกลม
ขนาดเล็ก

ปุ่มกด

มือจับ

ลูกบิด

ชิ้นส่วนสำหรับยึด
ก้านเสา

ข้อต่อ

เชื่อมต่อ

ลวด

TAKIGEN
เล่มที่ 24
366

มือจับแบบเรียบระบบสลัก

LATCH TYPE FLUSH HANDLES

ควบคุมได้นุ่มนวล พร้อมอุปกรณ์นิรภัยฉุกเฉิน

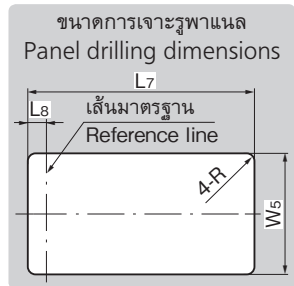
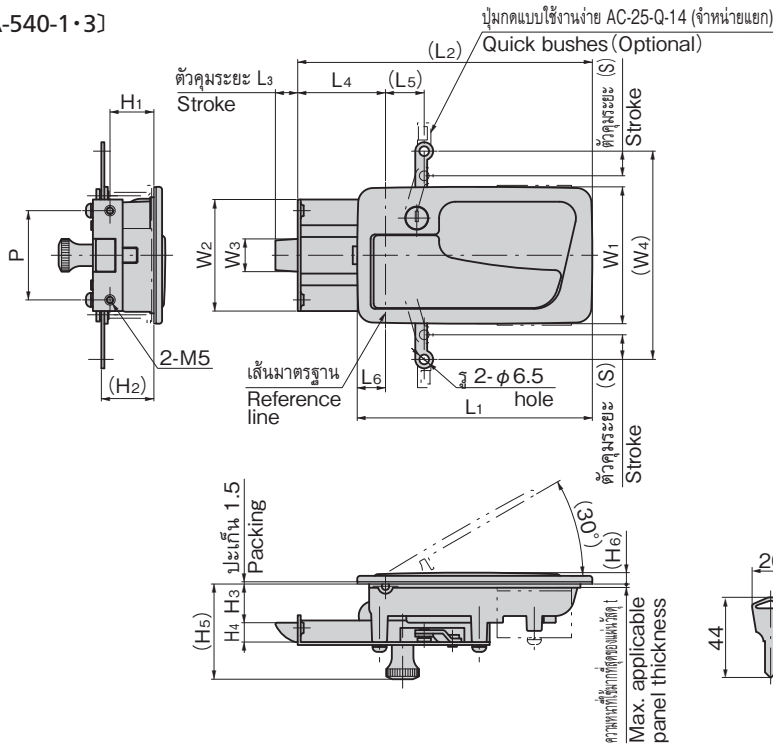


A-540-1-1-R



กุญแจ No.0200
Key

[A-540-1•3]



เลขที่สินค้า Product No.	RoHS 10	CAD	หมายเหตุ Remarks	มวลผลิตภัณฑ์ (g) Mass	รหัส Code
A-540-1-1-L	3D		สำหรับเปิดทางซ้าย Left-hand use	1,150	01805
A-540-1-1-R	2D		สำหรับเปิดทางขวา Right-hand use		01806
A-540-3-1-L	3D		สำหรับเปิดทางซ้าย Left-hand use	700	01809
A-540-3-1-R	2D/3D		สำหรับเปิดทางขวา Right-hand use		01810

เลขที่สินค้า Product No.	L1	(L2)	L3	L4	(L5)	L6	L7	L8	W1	W2	W3	(W4)	W5	H1	(H2)	H3	H4	(H5)	(H6)	t	P	(S)	R
A-540-1-1-L																							
A-540-1-1-R	158	198	15	59	26	19	143	11.5	92	75	22	140	79	29.5	35.5	26	13	64	8	2.3	60	16.5	5
A-540-3-1-L	107.5	126	11	43	14.5	24.7	95	18.5	77	62	15	122	67	26.5	29.5	22.5	11	60	5	2	50	12.5	4
A-540-3-1-R																							

● : ผลิตภัณฑ์ที่ได้รับการรับรองตามมาตรฐาน RoHS10 ▲ : สามารถรับรองตามมาตรฐาน RoHS10

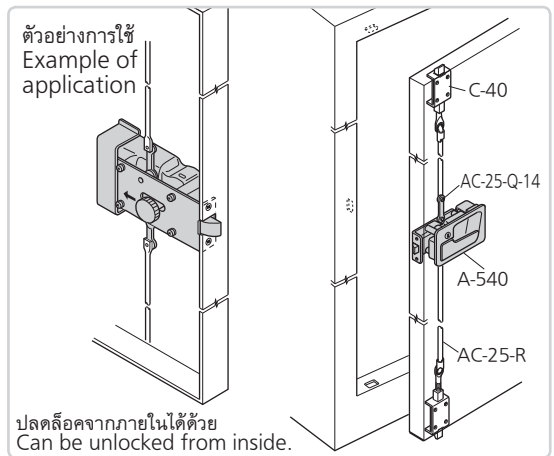


ลักษณะเด่น Feature

- เปิดปิดแบบวันทัช
- A-540-1/3 เป็นการปิดสามด้านทำให้ปิดได้แน่นหนาแม้เป็นประตูขนาดใหญ่
- A-540-1/3 สามารถปลดล็อกจากภายในได้ด้วยกลไกนิรภัย
- ขอบเซิร์จไลท์โครเมียมช่วยป้องกันสนิมได้ดีขึ้น (25µm)
- A-540-1/3 เป็นประเภทป้องกันฝุ่น
- สำหรับเปิดทางขวา/สำหรับเปิดทางซ้าย (ทั้งในแบบและภาพถ่ายเป็นแบบเปิดทางขวาทั้งคู่)
- One-touch locking/unlocking.
- A-540-1/3 with three-point securing enables a large door to tightly lock.
- A-540-1/3 with safety mechanism can be unlocked from inside.
- Rustproof satellite chrome plating. (25 microns)
- A-540-1/3 is dustproof.
- The left-hand or right-hand use. (drawings and photo show the right-hand use)

- ข้อมูล
- วัสดุ: ซิงค์อัลลอย (ZDC)
- จำเพาะ
- การจัดการผิวหน้า: ขอบเซิร์จไลท์โครเมียม (MZCr)
 - อุปกรณ์ที่แนบมา: กุญแจ 2 ดอก
- การใช้งาน
- เหมาะที่สุดสำหรับประตูแบบวันทัชของกล่องใส่และแผงจ่ายไฟขนาดใหญ่
- กำหนดส่ง
- สินค้ามาตรฐาน...กรุณาติดต่อสอบถามถึงกำหนดส่งมอบ
- หมายเหตุ
- กรุณาติดต่อสอบถามเรื่องเปลี่ยนลูกกุญแจเช่นหมายเลขกุญแจ 500
 - ใช้โดยประกอบกับก้านเสา (AC-25-R) และสลัก (C-40)
 - กรุณาระบุว่าสำหรับเปิดทางขวาหรือสำหรับเปิดทางซ้าย
 - กรุณาดูอ้างอิงปุ่มกดแบบใช้งานง่าย AC-25-Q ที่หน้า 659
 - A-540-2/4 เป็นสินค้าระงับการผลิต

- Specifications
- Material: Zinc alloy (ZDC)
 - Finish: Satellite chrome plating (MZCr)
 - Accessories: Two keys
- Specific-use Remarks
- Suitable for one-touch locking/unlocking for large power/distribution boards and cases
 - Use rod (AC-25-R) and latch (C-40) together.
 - Specify the left-hand or right-hand use.
 - For quick bushes AC-25-Q, see page 659.
 - Products A-540-2/4 are no longer manufactured.



ปลดล็อกจากภายในได้ด้วย
Can be unlocked from inside.