

# มือจับยก LIFT HANDLES



## A-201 · A-202 · A-203

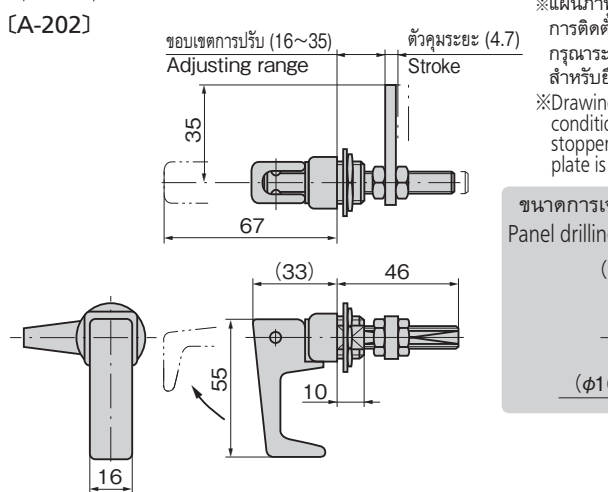
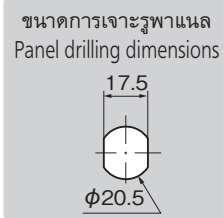
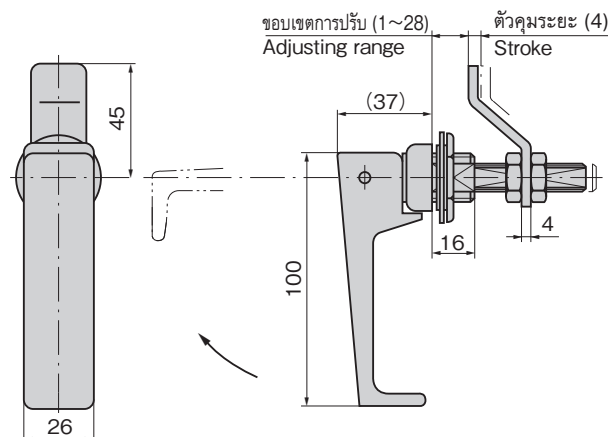
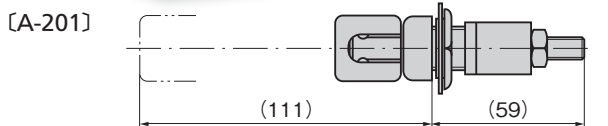
ทำจากซิงค์อัลลอย

### ลักษณะเด่น Feature

- เมื่อกดมือจับลง ประตูจะขึ้นยึดแน่น
- เมื่อดึงมือจับขึ้น ชิ้นส่วนสำหรับยึดจะถอยและสามารถควบคุมการเปิดปิดได้ด้วยการหมุนมือจับ
- แบบใช้ได้ทั้งซ้ายและขวา
- Putting down the handle secures the door.
- Putting up the handle retracts the stopper plate and turning the handle locks/unlocks the door.
- For both left-hand and right-hand use.

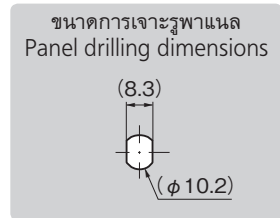
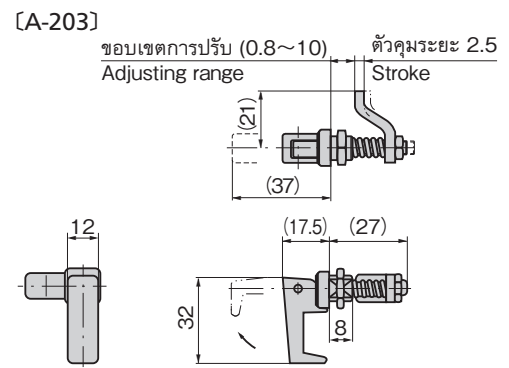
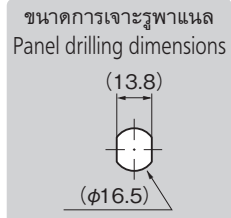
- ข้อมูล
- วัสดุ: ซิงค์อัลลอย (ZDC)
  - การจัดการผิวหน้า: ชูบโครเมียม (MZCr)
  - อุปกรณ์ที่แนบมา: ชิ้นส่วนสำหรับยึดเฉพาะ
- การใช้งาน
- ประตูขนาดเล็ก/ประตูสำหรับการปิดสนิท
  - กรุณาติดต่อสอบถามเรื่องกระบวนการจัดการผิวหน้าแบบพิเศษ

- Specifications
- Material: Zinc alloy (ZDC)
  - Finish: Chrome plating (MZCr)
  - Accessories: Special stopper plate
- Specific use
- Small doors and airtight doors



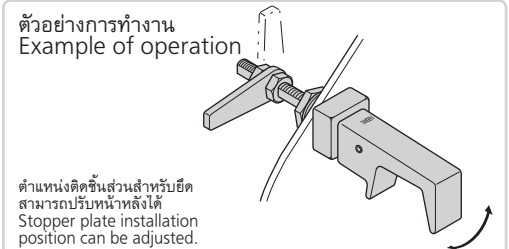
※แผนภาพและภาพถ่ายนี้แสดงให้เห็นการติดตั้งชิ้นส่วนสำหรับยึดในแนวขวาง กรุณาระบุเมื่อมีการใช้งานชิ้นส่วนสำหรับยึดในแนวตั้ง

※Drawings and photo show the condition of mounting the horizontal stopper plate. If the vertical stopper plate is used, specify us.



เลขที่สินค้า Product No.	RoHS 10	CAD	ความหนาที่ใช้มากที่สุดของแผ่นวัสดุ Max. applicable panel thickness	มวลผลิตภัณฑ์ (g) Mass	รหัส Code
A-201		2D/3D	8	300	00546
A-202	●	2D/3D	4.5	140	00547
A-203		2D/3D	5	35	00548

● : ผลิตภัณฑ์ที่ได้รับการรับรองตามมาตรฐาน RoHS10 ▲ : สามารถรับรองตามมาตรฐาน RoHS10



มือจับ  
ลูกบิด/อุปกรณ์เสริม

มือจับ  
โรลเลอร์

มือจับปิดหนัก  
แผ่นแบบพิเศษ

ตู้แช่แข็ง  
ปิดสนิท

แบบหมุน  
ผิวเรียบ

แบบเกียร์

มือจับ  
แบบเรียบ

มือจับ  
ป๊อป

มือจับ  
ยก

มือจับสำหรับ  
การปรับระดับ

ระบบ  
สลัก

ระบบ  
เชียว

เชื่อมต่อ

แบบ  
ตะขอ

มือจับ  
แบบล็อคได้

มือจับ  
แบบ L

มือจับ  
แบบ T

แบบกลม  
ขนาดเล็ก

ปุ่มกด

มือจับ

ลูกบิด

ชิ้นส่วนสำหรับยึด  
ก้านเสา

ข้อต่อ  
เชื่อมต่อ

ลวด