

# มือจับยกแบบเรียบ FLUSH LIFT HANDLES



**A-1205**  
ทำจากสแตนเลส

**A-205**  
ทำจากซิงค์อัลลอย

## [A-1205] ลักษณะเด่น Feature

- เนื่องจากทำจากสแตนเลสจึงมีความทนต่อความกัดกร่อนสูง
- เมื่อกดมือจับลง ประตูจะขึ้นยึดแน่น
- เมื่อดึงมือจับขึ้น ชิ้นส่วนสำหรับยึดจะถอยไปประมาณ 3mm และจะทำการเปิดปิดจากการหมุนมือจับ
- แบบใช้ได้ทั้งซ้ายและขวา
- ทำให้ปรับปรุงความสามารถในการกันน้ำได้ (ใช้ปะเก็นทั้งด้านในและด้านนอก)

- Corrosion-resistant stainless steel is used.
- Putting down the handle secures the door.
- Putting up the handle retracts the stopper plate about 3mm and turning the handle locks/unlocks the door.
- For both left-hand and right-hand use.
- Improved waterproofness (Packing is used inside and outside.)

- ข้อมูลจำเพาะ**
- วัสดุ: เหล็กหล่อสแตนเลส (SUS304)
  - การจัดการผิวหน้า: ทำผิวด้านแบบขึ้นเส้นแฮร์ไลน์
  - หมายเลขกุญแจ: 0050
  - อุปกรณ์ที่แนบมา: ชิ้นส่วนสำหรับยึดเฉพาะ/แผ่นวัสดุติดตั้ง/ชุดสกรู/กุญแจ 2 ดอก

- การใช้งาน**
- แฉงจ่ายไฟ/แผงควบคุม
- หมายเหตุ**
- สามารถใช้ได้ทั้งซ้ายและขวาเมื่อดึงขึ้นส่วนสำหรับยึดและปุ่มกลับทิศทาง



- หากหมุนกุญแจมากเกินไปจนเกิดความจำเป็น อาจทำให้เกิดความเสียหายกับส่วนปลายกุญแจและส่วนของที่ครอบกุญแจได้

- Specifications**
- Material: Cast stainless steel (SUS304)
  - Finish: Hairline finish
  - Key No.: 0050
  - Accessories: Two keys, special stopper plate, installation plate and screws

- Specific use**
- Distribution and control boards
- Remarks**
- The left-hand or right-hand use can be changed by reversing the cam and stopper plate.
  - Note that care is required, since turning the key more than is necessary risks damaging the lock or the tip of the key.



## [A-205] ลักษณะเด่น Feature

- เมื่อกดมือจับลง ประตูจะขึ้นยึดแน่น
- เมื่อดึงมือจับขึ้น ชิ้นส่วนสำหรับยึดจะถอยไปประมาณ 3mm และจะทำการเปิดปิดจากการหมุนมือจับ
- แบบใช้ได้ทั้งซ้ายและขวา
- ทำให้ปรับปรุงความสามารถในการกันน้ำได้ (ใช้ปะเก็นทั้งด้านในและด้านนอก)

- Putting down the handle secures the door.
- Putting up the handle retracts the stopper plate about 3mm and turning the handle locks/unlocks the door.
- For both left-hand and right-hand use.
- Improved waterproofness (Packing is used inside and outside.)

- ข้อมูลจำเพาะ**
- วัสดุ: ซิงค์อัลลอย (ZDC)
  - การจัดการผิวหน้า: ชุบโครเมียม (MZCr)
  - หมายเลขกุญแจ: 0050
  - อุปกรณ์ที่แนบมา: ชิ้นส่วนสำหรับยึดเฉพาะ/แผ่นวัสดุติดตั้ง/ชุดสกรู/กุญแจ 2 ดอก

- การใช้งาน**
- ประตูสำหรับกั้นปิดสนิทขนาดเล็ก

- หมายเหตุ**
- กรุณาปรึกษาเพิ่มเติมสำหรับการจัดการผิวหน้าแบบพิเศษ
  - สามารถใช้ได้ทั้งซ้ายและขวาเมื่อดึงขึ้นส่วนสำหรับยึดและปุ่มกลับทิศทาง



- หากหมุนกุญแจมากเกินไปจนเกิดความจำเป็น อาจทำให้เกิดความเสียหายกับส่วนปลายกุญแจและส่วนของที่ครอบกุญแจได้

- Specifications**
- Material: Zinc alloy (ZDC)
  - Finish: Chrome plating (MZCr)
  - Key No.: 0050
  - Accessories: Two keys, special stopper plate, installation plate and screws

- Specific use**
- Small airtight doors
- Remarks**
- The left-hand or right-hand use can be changed by reversing the cam and stopper plate.
  - Note that care is required, since turning the key more than is necessary risks damaging the lock or the tip of the key.



- Note that care is required, since turning the key more than is necessary risks damaging the lock or the tip of the key.

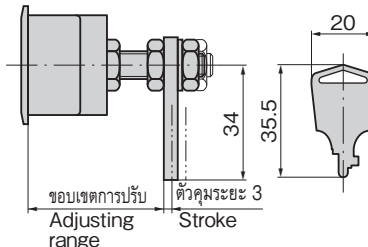
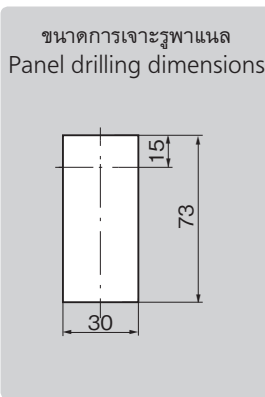
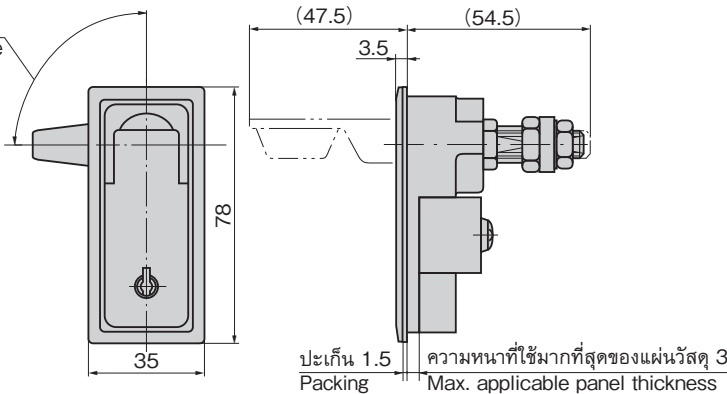


A-1205-3-1

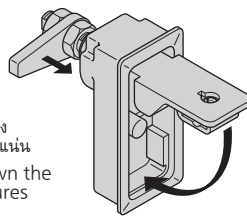
กุญแจ No.0050  
Key

A-205

มุมการหมุน  
Turning angle



ตัวอย่างการทำงาน  
Example of operation



เมื่อกดมือจับลง ประตูจะขึ้นยึดแน่น  
Putting down the handle secures the door.

※แผนภาพนี้สร้างขึ้นจากการใช้ A-1205-3 เป็นมาตรฐาน  
※Based on A-1205-3

เลขที่สินค้า Product No.	RoHS 10+	CAD	หมายเหตุ Remarks	วัสดุ Material	ระยะในการปรับ Adjusting range	มุมการหมุน Turning angle	มวลผลิตภัณฑ์ (g) Mass	รหัส Code
A-1205-3-1		2D	พร้อมกุญแจ With lock	SUS	32~41	90°	280	01565
A-1205-3-2		2D	ไม่มีกุญแจ Without lock					01566
A-205-3-1		2D/3D	พร้อมกุญแจ With lock	ZDC	26~40	360° (ฟรี) Free	200	01716
A-205-3-2		3D	ไม่มีกุญแจ Without lock					01717
A-205		2D/3D	ไม่มีกุญแจ Without lock					00550

● : ผลิตภัณฑ์ที่ได้รับการรับรองตามมาตรฐาน RoHS10 ▲ : สามารถรับรองตามมาตรฐาน RoHS10

มือจับ  
ลูกบิด/อุปกรณ์เสริม

ครีมอน

ตัวยึด  
โรลเลอร์

มือจับปิดผนึก  
แผ่นแบบพิเศษ

ตู้แช่แข็ง  
ปิดสนิท

แบบหมุน  
ผิวเรียบ

แบบเกียร์

มือจับ  
แบบเรียบ

มือจับ  
ป๊อป

LIFT HANDLES  
มือจับ  
ยก

มือจับสำหรับ  
การปรับระดับ

ระบบ  
สลัก

ระบบ  
เชียว

เชื่อมต่อ

แบบ  
ตะขอ

มือจับ  
แบบล็อคได้

มือจับ  
แบบ L

มือจับ  
แบบ T

แบบกลม  
ขนาดเล็ก

ปุ่มกด

มือจับ

ลูกบิด

ชิ้นส่วนที่ติด  
ก้านเส้า

ข้อต่อ  
เชื่อมต่อ

ลวด