

# มือจับแบบกันน้ำแบบยกขึ้น

## WATERPROOF FLUSH LIFT HANDLES



**A-212**  
ทำจากสังกะสีอัลลอย

มือจับ  
ลูกบิด/อุปกรณ์เสริม

ครีมอน

ตัวยึด  
โรลเลอร์

มือจับปิดผนึก  
แบบพิเศษ

ตู้แช่แข็ง  
ปิดสนิท

แบบหมุน  
ผิวเรียบ

แบบเกียร์

มือจับ  
แบบเรียบ

มือจับ  
ป๊อป

มือจับ  
ยก

มือจับสำหรับ  
การปรับระดับ

ระบบ  
สลัก

ระบบ  
เชียว

เชื่อมต่อ

แบบ  
ตะขอ

มือจับ  
แบบล็อคได้

มือจับ  
แบบ L

มือจับ  
แบบ T

แบบกลม  
ขนาดเล็ก

ปุ่มกด

มือจับ

ลูกบิด

ชั้นสัมผัสกับยึด  
ก้านเสา

ข้อต่อ  
เชื่อมต่อ

ลวด

PAT.PEND.

### ลักษณะเด่น Feature

- ชิ้นส่วนสำหรับยึดจะยกตัวขึ้น 3-5mm เมื่อมีการจัดเก็บมือจับ มีประสิทธิภาพในการป้องกัน
- โครงสร้างแบบเรียบง่ายที่ยกมือจับขึ้นได้ด้วยนิ้วมือ
- ประเภทกันน้ำ (ใช้โอริงก/ปะเก็นแบบแผ่น)
- แบบใช้ได้ทั้งซ้ายและขวา
- The stopper plate will be lifted up 3 to 5mm when the handle is encased in the housing, providing excellent sealing effects.
- It is a simple construction that the handle is lifted up by finger.
- Waterproof (using O-ring and sheet packing)
- For both left-hand and right-hand use.

- ข้อมูล
- วัสดุ: ซิงค์อัลลอย (ZDC)
- จำเพาะ
- การจัดการผิวหน้า: ซุปเปอร์โลที่โครเมียม (MZCr)
  - หมายเลขกุญแจ: 0200
  - อุปกรณ์ที่แนบมา: กุญแจ 2 ดอก/ชุดสกรู/ชิ้นส่วนสำหรับยึดเฉพาะ

- การใช้งาน
- ชิ้นวางปิดป้องกันสำหรับป้องกัน EMI เช่น อุปกรณ์ส่งสัญญาณสื่อสาร (อุปกรณ์ดีจิตอล/อุปกรณ์ดีสก์แม่เหล็ก)

- หมายเหตุ
- หากหมุนกุญแจมากเกินไปจนความจำเป็น อาจทำให้เกิดความเสียหายกับส่วนปลายกุญแจและส่วนของที่ครอบกุญแจได้
  - ที่ครอบกุญแจของผลิตภัณฑ์นี้จะใช้ส่วนปลายกุญแจในการควบคุมการทำงาน

- Specifications
- Material: Zinc alloy (ZDC)
  - Finish: Satellite chrome plating (MZCr)
  - Key No.: 0200
  - Accessories: Two keys, screws and special stopper plate

- Specific-use
- EMI-proof sealed racks for data communication equipment (digital and magnetic disc equipment)

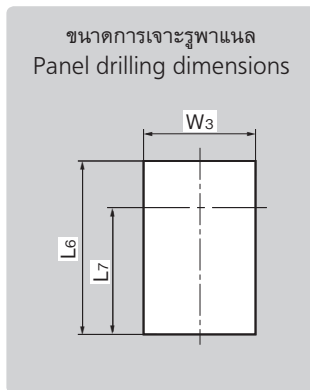
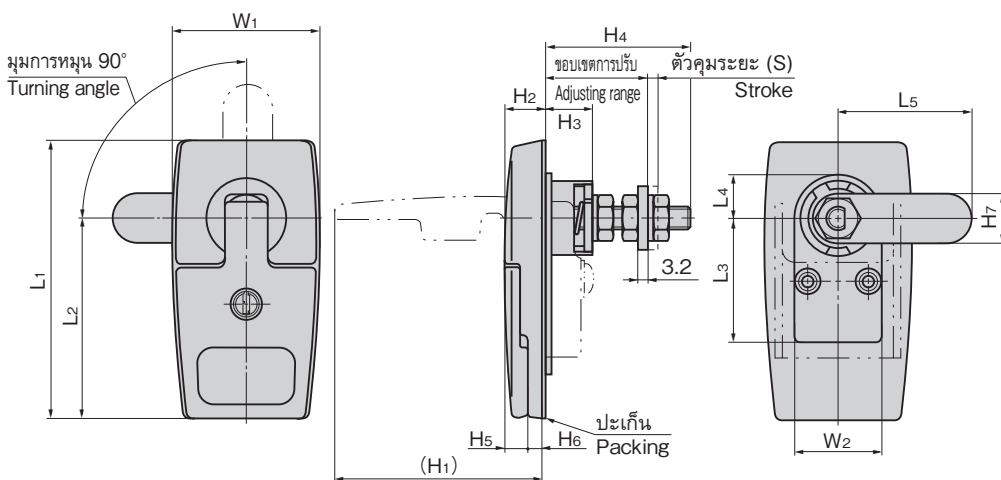
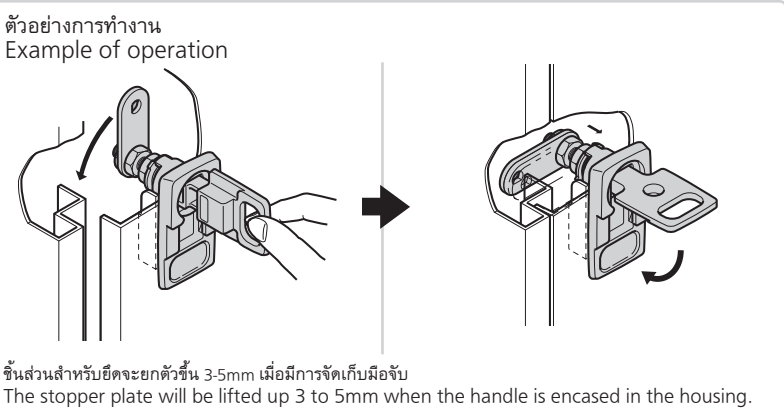
- Remarks
- Note that care is required, since turning the key more than is necessary risks damaging the lock or the tip of the key.
  - The lock on this product is operated with the tip of the key.



A-212-3



กุญแจ No.0200 Key



เลขที่สินค้า Product No.	RoHS 10	CAD	L1	L2	L3	L4	L5	L6	L7	W1	W2	W3	(H1)	H2	H3	H4	H5	H6	H7	(S)	ขอบเขตการปรับ Adjusting range	มวลผลิตภัณฑ์ (g) Mass	รหัส Code
A-212-3	▲	2D	90	65	40	15.5	52	56.5	40.5	70	31	32	71	16	15	51	8	7	24	3	26~37	475	01759
A-212-4	▲	2D	76	58		14	45	55		50	28	29	75	13		43	7	5	46		6	4	20
A-212-5	▲	2D/3D			40.5	60	11	17	26~35	270	01761												

● : ผลิตภัณฑ์ที่ได้รับการรับรองตามมาตรฐาน RoHS10 ▲ : สามารถรับรองตามมาตรฐาน RoHS10