

มือจับป๊อป POP HANDLES

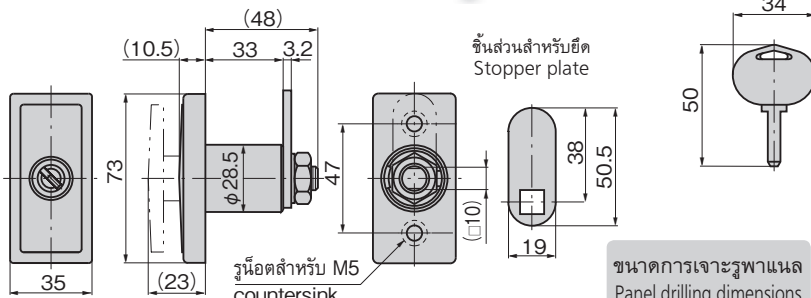


A-403-A
ทำจากซิงค์อัลลอย



A-403-A

กุญแจ No.Z00288
Key



เลขที่สินค้า Product No.	RoHS 10	CAD	มวลผลิตภัณฑ์ (g) Mass	รหัส Code
A-403-A	2D/3D		310	02693

- ผลิตภัณฑ์ที่ได้รับการรับรองตามมาตรฐาน RoHS10
- ▲ สามารถรับรองตามมาตรฐาน RoHS10

ลักษณะเด่น Feature

- ใช้ลอคกลมส่วนบุคคล (แบบ C-288) กับที่ครอบกุญแจ A-403 จึงทำให้มีกุญแจต่างกันอยู่มากมาย
- ส่วนที่ยื่นออกมาจากผิวที่ติดตั้งพาแนลจะอยู่ที่ 10.5 mm และเป็นการจัดความเสียหายที่เกิดจากส่วนที่ยื่นออกมา
- เมื่อสอดกุญแจแล้วหมุน มือจับก็จะดันตัวขึ้นมาและสามารถควบคุมการเปิดปิดของประตูได้อย่างง่ายดาย
- แบบใช้ได้ทั้งซ้ายและขวา (เมื่อพลิกแคมก็สามารถใช้สลับซ้ายและขวาได้)
- The A-403 lock is used the personal coin lock (C-288 type) to add to variations in keys.
- Popping distance from the panel surface is 10.5mm to minimize inconvenience.
- Inserting and turning the key pops the handle to make the door opening and closing easy.
- For both left-hand and right-hand use by changing the cam.

- ข้อมูล
- วัสดุ: ซิงค์อัลลอย (ZDC)
- จำเพาะ
- การจัดการผิวหน้า: ชุบโครเมียม (MZCr)
 - หมายเลขกุญแจ: Z00288
 - รับผลิตหมายเลขกุญแจเดียวกันทั้งหมด, กุญแจต่างกัน, ระบบเปิดได้ด้วยกุญแจหมายเลขเดียวกันตามที่ระบุด้วยเช่นกัน
 - จำนวนกุญแจที่ต่างกันมากที่สุด: 177,000 ดอก
 - อุปกรณ์ที่แนบมา: กุญแจ 2 ดอก/ชิ้นส่วนสำหรับยึดเฉพาะ
- การใช้งาน
- ประตูของเครื่องสัน/แผงจ่ายไฟขนาดเล็ก/ตู้จำหน่ายสินค้าอัตโนมัติ
- หมายเหตุ
- สามารถใช้ประกอบกับระบบมาสเตอร์ได้ กรุณาติดต่อสอบถาม

- Specifications
- Material: Zinc alloy (ZDC)
 - Finish: Chrome plating (MZCr)
 - Key No.: Z00288
 - Keyed alike and key differences are available.
 - No. of max. key differences: 177,000
 - Accessories: Two keys and special stopper plate
- Specific-use
- Vending machines, small distribution boards and vibration equipment

มือจับป๊อป POP HANDLES

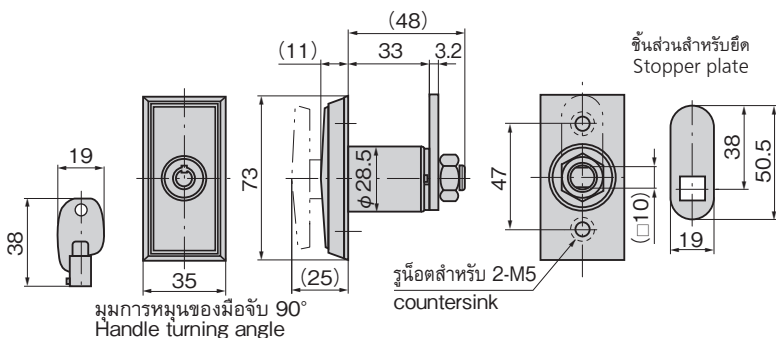
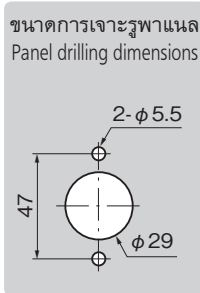


A-403
ทำจากซิงค์อัลลอย



A-403

กุญแจ No.AD4000
Key



เลขที่สินค้า Product No.	RoHS 10	CAD	มวลผลิตภัณฑ์ (g) Mass	รหัส Code
A-403	2D/3D		320	00621

- ผลิตภัณฑ์ที่ได้รับการรับรองตามมาตรฐาน RoHS10
- ▲ สามารถรับรองตามมาตรฐาน RoHS10

ลักษณะเด่น Feature

- มีส่วนที่ยื่นออกมาจากผิวที่ติดตั้งพาแนลน้อยจึงเป็นการลดความเสียหายที่เกิดจากส่วนที่ยื่นออกมา
- เมื่อสอดกุญแจแล้วหมุน มือจับก็จะดันตัวขึ้นมาและสามารถควบคุมการเปิดปิดของประตูได้อย่างง่ายดาย
- แบบใช้ได้ทั้งซ้ายและขวา (เมื่อพลิกแคมก็สามารถใช้สลับซ้ายและขวาได้)
- Protrusion from the panel surface is small so the trouble with protrusion is minimized.
- Insert key and turn it to pop up the handle so opening and closing the door is easy.
- For both left-hand and right-hand use by changing the cam.

- ข้อมูล
- วัสดุ: ซิงค์อัลลอย (ZDC)
- จำเพาะ
- การจัดการผิวหน้า: ชุบโครเมียม (MZCr)
 - หมายเลขกุญแจ: AD4000
 - รับผลิตหมายเลขกุญแจเดียวกันทั้งหมด, กุญแจต่างกัน, ระบบเปิดได้ด้วยกุญแจหมายเลขเดียวกันตามที่ระบุด้วยเช่นกัน
 - จำนวนกุญแจที่ต่างกันมากที่สุด: 177,000 ดอก
 - อุปกรณ์ที่แนบมา: กุญแจ 2 ดอก/ชิ้นส่วนสำหรับยึดเฉพาะ
- การใช้งาน
- ประตูของเครื่องสัน/แผงจ่ายไฟขนาดเล็ก/ตู้จำหน่ายสินค้าอัตโนมัติ
- หมายเหตุ
- เมื่อต้องการใส่กุญแจหรือปลดลอค ให้กดที่กุญแจ, โครงสร้างที่ครอบกุญแจแล้วหมุน

- Specifications
- Material: Zinc alloy (ZDC)
 - Finish: Chrome plating (MZCr)
 - Key No.: AD4000
 - Keyed alike and key differences are available.
 - No. of max. key differences: 177,000
 - Accessories: Two keys and special stopper plate
- Specific-use
- Vending machines, small distribution boards and vibration equipment
- Remarks
- When locking and unlocking, press the key in to turn.