

# มือจับแบบเรียบ FLUSH HANDLES



**A-1230-A** ทำจากสแตนเลส  
**A-230** ทำจากซิงค์อัลลอย

## ติดตั้งตัวล็อคโลหะป้องกันการขบ

PAT.PEND.



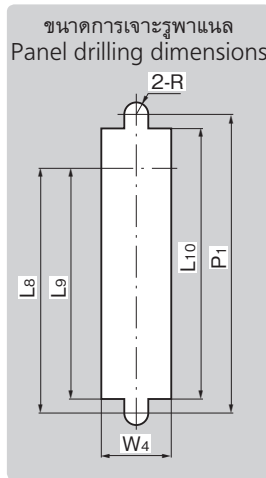
A-1230-A-1-1



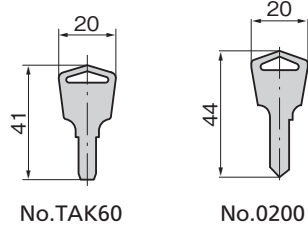
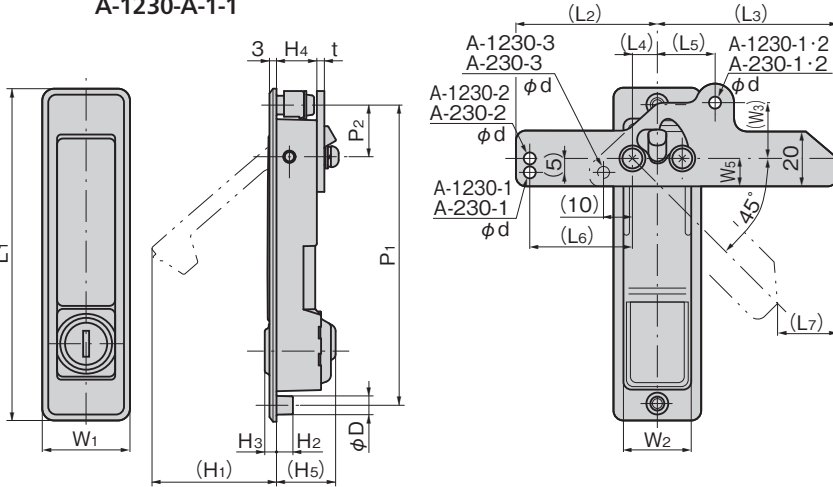
กุญแจ No.TAK60 Key



กุญแจ No.0200 Key



ขนาดการเจาะรูพาดแนล  
Panel drilling dimensions



No.TAK60

No.0200

เลขที่สินค้า Product No.	RoHS 10+	CAD	หมายเหตุ Remarks	รหัส Code
A-1230-A-1-1	2D		SUS	03012
A-1230-A-2-1	2D		SUS	03014
A-1230-A-3-1	2D		SUS	03016
A-230-1-1-TAK60	2D		ZDC	04106
A-230-1-1				04367
A-230-2-1-TAK60	2D		ZDC	04105
A-230-2-1				04368
A-230-3-1-TAK60	2D		ZDC	04104
A-230-3-1				04369

### ลักษณะเด่น Feature

- มีชิ้นส่วนสำหรับยึดประเภทป้องกันการขบเป็นอุปกรณ์มาตรฐาน
- ที่ครอบกุญแจมีอุปกรณ์มาตรฐานคือ TAK60 กุญแจเปลี่ยนได้ รุ่นใหม่พร้อมแผ่นปิดกันฝุ่นที่มีการควบคุมที่ยอดเยี่ยม (A-230-TAK60)
- แบบใช้ได้ทั้งซ้ายและขวา (สามารถพลิกชิ้นส่วนสำหรับยึดเพื่อประกอบได้ทั้งซ้ายและขวา)
- ขนาดการเจาะรูพาดแนลเหมือนกับ A-240
- Anti-seizing type stopper plate is standard.
- The lock comes standard with the TAK60, a new-style reversible key with an easy-to-use dustproof shutter. (A-230-TAK60)
- For both left-hand and right-hand use. (The left-hand or right-hand use can be changed by reversing the stopper plate)
- Panel drilling dimensions are same as A-240.

#### [A-1230]

##### ข้อมูล

- วัสดุ: เหล็กหล่อสแตนเลส (SUS304)
- การจัดการผิวหน้า: ทำผิวด้านแบบขึ้นเส้นแอโรไลน์
- หมายเลขกุญแจ: 0200
- อุปกรณ์ที่แนบมา: กุญแจ 2 ดอก/ชุดสกรู/ชิ้นส่วนสำหรับยึดเฉพาะ

#### [A-230]

##### ข้อมูล

- วัสดุ: ซิงค์อัลลอย (ZDC)
- การจัดการผิวหน้า: ชุบเซเรียมโครเมียม (MZCr)
- หมายเลขกุญแจ: TAK60/0200
- อุปกรณ์ที่แนบมา: กุญแจ 2 ดอก/ชุดสกรู/ชิ้นส่วนสำหรับยึดเฉพาะ

#### การใช้งาน

- แฉงจ่ายไฟ/แผงควบคุม
- ผลิตด้วยระบบมาตรฐาน, ระบบเปิดได้ด้วยกุญแจ หมายเลขเดียวกันตามที่ระบุ, กุญแจต่างกันด้วยเช่นกัน กรุณาติดต่อสอบถาม (A-230)
- กรุณาใช้ความระมัดระวังเป็นพิเศษที่มีการเคลื่อนสไลด์ ระวังอย่าให้สติดบนชิ้นงาน
- ผลิตแบบไม่มีกุญแจด้วยเช่นกัน กรุณาติดต่อสอบถาม
- ที่ครอบกุญแจของผลิตภัณฑ์นี้จะใช้ส่วนปลายกุญแจในการควบคุมการทำงาน (A-1230-A)
- แนะนำให้ทำ "สารป้องกันการคลายตัว" ที่เหนือสำหรับการติดตั้งชิ้นส่วนสำหรับยึดของผลิตภัณฑ์นี้ เพื่อป้องกันการคลายตัว

#### [A-1230]

##### Specifications

- Material: Cast stainless steel (SUS304)
- Finish: Hairline finish
- Key No.: 0200
- Accessories: Two keys, screws, special stopper plate

#### [A-230]

##### Specifications

- Material: Zinc alloy (ZDC)
- Finish: Satellite chrome plating (MZCr)
- Key No.: TAK60, 0200
- Accessories: Two keys, screws and special stopper plate

#### Specific use

- Power/distribution and control boards
- Use lubrication oil for moving parts. Especially be careful of sticking coating.
- The lock on this product is operated with the tip of the key. (A-1230-A)
- It is recommended that thread-locking fluid be used to prevent loosening of the mounting screws for the catch.

เลขที่สินค้า Product No.	หมายเลขกุญแจ Key No.	L1	(L2)	(L3)	(L4)	(L5)	(L6)	(L7)	L8	L9	L10	W1	W2	(W3)	W4	W5	(H1)	H2	H3	H4	(H5)	t	P1	P2	φD	φd	R	ขนาดที่สูงสุด Max.applicable panel thickness	ชิ้นส่วนสำหรับยึดที่แนบมา Attached stopper plate	มวลสุทธิ (g) Mass	
A-1230-A-1-1	0200					34.5																								385	
A-230-1-1-TAK60	TAK60	142	49.5	65.5	9.5	18	34	25.5	106	100.5	117	32	26	22	27	15	50	7	5	17.2				128	22	8	2-φ4.2	4.5	2.5	AC-25-AB-1N	370
A-230-1-1	0200																													240	
A-1230-A-2-1	0200																													240	
A-230-2-1-TAK60	TAK60	117	48.5	61.5	8.5	20	35	20.5	86	81.5	96	30	23	20	24	10	38	6	5	12				105	7	7	2-φ4.2	4	2	AC-25-AB-2N	220
A-230-2-1	0200																													220	
A-1230-A-3-1	0200																													175	
A-230-3-1-TAK60	TAK60	84		61.5	8.5			20	53	48.5	63	28	23		24		14	6	5	12				72	7	φ4.1	4	2	Special stopper plate	160	
A-230-3-1	0200																													160	

● : ผลิตภัณฑ์ที่ได้รับการรับรองตามมาตรฐาน RoHS10 ▲ : สามารถรับรองตามมาตรฐาน RoHS10