

# มือจับแบบเรียบชนิดขันแน่น FLUSH HANDLES



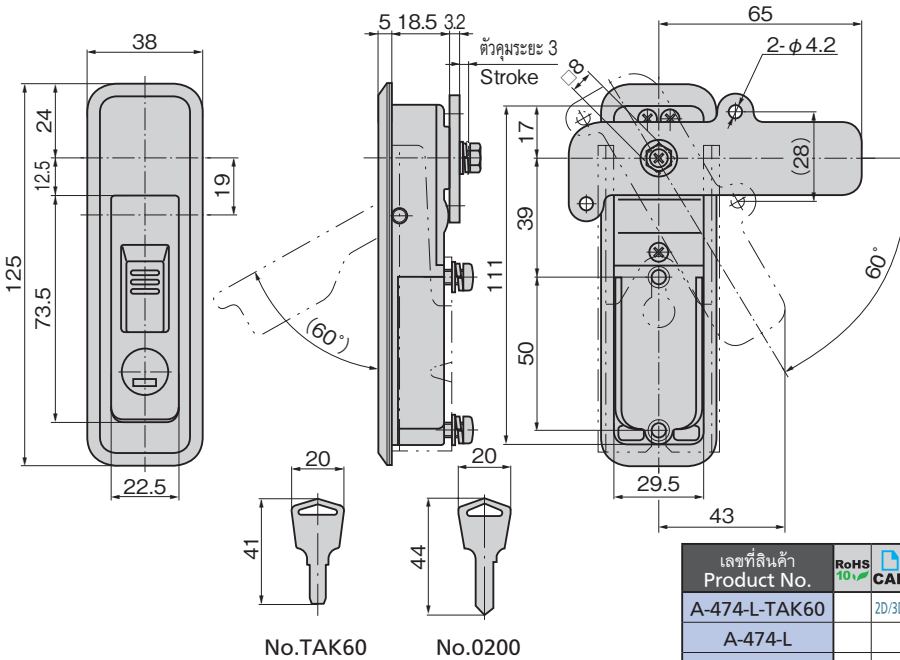
เปิดแบบวันทัช/ขันยึดแบบวันทัช



กุญแจ No.TAK60  
Key

A-474-R

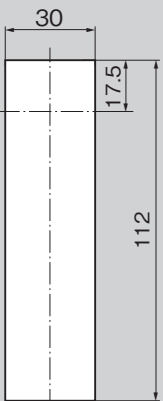
กุญแจ No.0200  
Key



No.TAK60

No.0200

## ขนาดการเจาะรูพาแนล Panel drilling dimensions



### เปิดแบบวันทัช One-touch opening

เปิดปิดได้อย่างราบรื่นเพียงแคกดปุ่ม  
(เมื่อมือจับตั้งขึ้นมา ชิ้นส่วนสำหรับยึดจะยกตัวขึ้น 3mm และหมุน)

Door is opened by pressing the button. (Handle is popped up and stopper plate is lifted 3mm and turned.)

### ขันยึดแบบวันทัช One-touch tightening

ชิ้นส่วนสำหรับยึดจะหมุนได้ด้วยการกดมือจับ  
จะยกตัวขึ้น 3mm และประตูล็อคจะขันยึด 3mm  
by pushing the handle to tighten the door.

## ลักษณะเด่น Feature

- ที่ครอบกุญแจมีอุปกรณ์มาตรฐานคือ TAK60 กุญแจเปลี่ยนได้รุ่นใหม่พร้อมแผ่นปิดกันฝุ่นที่มีการควบคุมที่ยอดเยี่ยม (A-474-TAK60)
- ชิ้นส่วนสำหรับยึดจะหมุนและยกตัวขึ้น 3mm เมื่อมีการจับมือจับ มีประสิทธิภาพในการป้องกัน
- ดีไซน์นุ่มนวลมีการใส่ความโค้งมนไว้ทั่วทั้งแบบ
- ชุบเซิร์กโครไมท์โครเมียมให้ป้องกันสนิมได้ดีขึ้น (25µm)
- สำหรับเปิดทางขวา/สำหรับเปิดทางซ้าย (ทั้งในแบบและภาพถ่ายเป็นแบบเปิดทางขวาทั้งคู่)
- The lock comes standard with the TAK60, a new-style reversible key with an easy-to-use dustproof shutter. (A-474-TAK60)
- Storing the handle turns the stopper plate and lifts it 3 mm so you can get the sealing effects.
- Corners with a radius make a soft image.
- Satellite chrome plating (25 Mm) for increased rust prevention.
- The left-hand or right-hand use. (Drawings and photo show the right-hand use)

- ข้อมูล
- มวลผลิตภัณฑ์: 515g
- จำเพาะ
- วัสดุ: ซิงค์อัลลอย (ZDC)
  - การจัดการผิวหน้า: ชุบเซิร์กโครไมท์โครเมียม (MZCr)
  - หมายเลขกุญแจ: TAK60/0200
  - ความหนาที่ใช้ของแผ่นวัสดุ: 1.2-4mm
  - อุปกรณ์ที่แนบมา: กุญแจ 2 ดอก/แผ่นวัสดุติดตั้ง/ชุดสกรู/ชิ้นส่วนสำหรับยึดเฉพาะ

- การใช้งาน
- แผงควบคุม/ตู้เก็บของ/ราวที่มีตัวปิดป้องกันสำหรับป้องกัน EMI
- หมายเหตุ
- กรุณาติดต่อสอบถามเกี่ยวกับกุญแจ No.R0220, กุญแจ No.500
  - กรุณาทำน้ายาหล่อลื่นสมรรถนะสูง ที่จุดที่มีการเคลื่อนสไลด์ตามกำหนดเวลาเพื่อให้สามารถใช้งานได้ยืนยาว
  - แนะนำให้ทำ "สารป้องกันการคลายตัว" ที่นอตสำหรับการติดตั้งชิ้นส่วนสำหรับยึดของผลิตภัณฑ์นี้เพื่อป้องกันการคลายตัว

- Specifications
- Mass: 515g
  - Material: Zinc alloy (ZDC)
  - Finish: Satellite chrome plating (MZCr)
  - Key No.: TAK60, 0200
  - Applicable panel thickness: 1.2 to 4mm
  - Accessories: Two keys, installation plate, screws and special stopper plate
- Specific-use
- EMI-prevention sealed racks, cabinets and control boards
- Remarks
- For No. R0220 and No. 500keys, consult us.
  - To prolong the life of the product, apply a regular coating of high-performance lubricant to the sliding parts.
  - It is recommended that thread-locking fluid be used to prevent loosening of the mounting screws for the catch.

เลขที่สินค้า Product No.	RoHS 10	CAD	หมายเหตุ Remarks	ชิ้นส่วนสำหรับยึดที่แนบมา Attached stopper plate	รหัส Code
A-474-L-TAK60		2D/3D	สำหรับเปิดทางซ้าย Left-hand use	ตัวยึดสำหรับสินค้าชนิดนี้โดยเฉพาะ Special stopper plate	04108 02202
A-474-R-TAK60		2D/3D	สำหรับเปิดทางขวา Right-hand use	ตัวยึดสำหรับสินค้าชนิดนี้โดยเฉพาะ Special stopper plate	04109 02810

● : ผลิตภัณฑ์ที่ได้รับการรับรองตามมาตรฐาน RoHS10 ▲ : สามารถรับรองตามมาตรฐาน RoHS10