

มือจับแบน FLUSH HANDLES



A-1970-A
ทำจากสแตนเลส

ป้องกันการดำเนินงานผิดพลาดเนื่องจากกลองใส่บิดตัว

PAT.PEND.



A-1970-A-2

A-1970-A-2WP

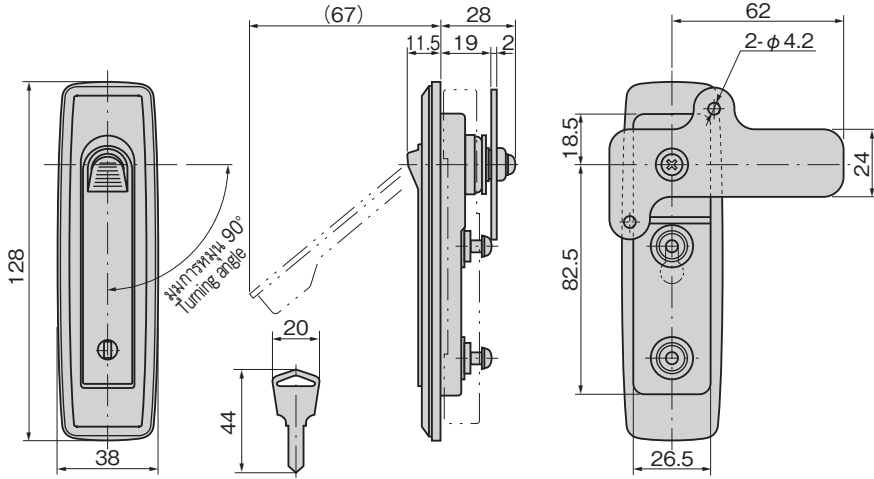
กุญแจ No.0200
Key

ลักษณะเด่น Feature

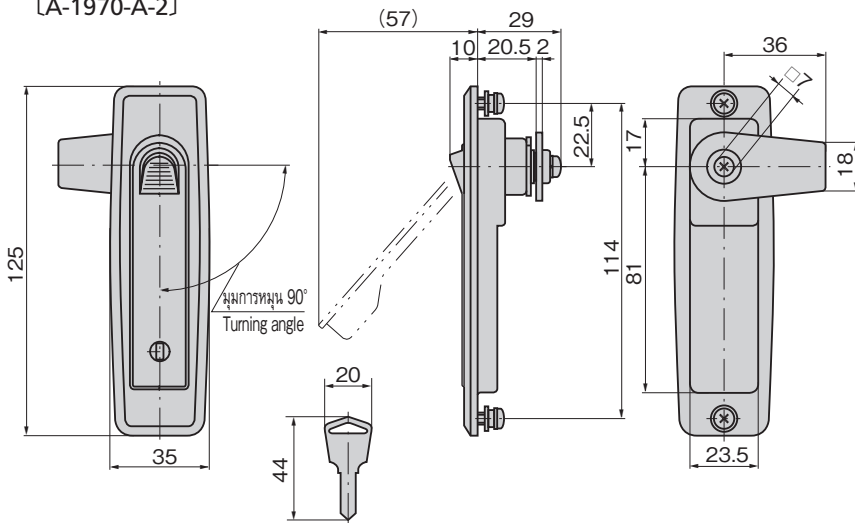
- ประกอบที่ปิดพลาสติกที่ด้านใน/ด้านหลังเพื่อยกระดับความสามารถในการกันน้ำ (A-1970-A-2WP)
- ยึดชั่วคราวได้โดยใช้แผ่นวัสดุติดตั้งเฉพาะรุ่น และยกระดับประสิทธิภาพในการทำงาน (A-1970-A-2WP)
- เนื่องจากทำจากสแตนเลสจึงมีความทนต่อความกัดกร่อนสูง
- ชิ้นส่วนสำหรับยึดและมือจับจะเชื่อมต่อกัน ทำให้หมุนได้แน่นอน และไม่เกิดปัญหาในการหมุนของมือจับ เนื่องจากการบิดตัวของกลองใส่
- ชิ้นงานบีมขึ้นรูปและน้ำหนักเบา
- แผนภาพและรูปภาพนี้แสดงถึงการใช้งานสำหรับด้านขวา (สำหรับเปิดทางซ้ายเป็นสินค้าสั่งทำพิเศษ) กรุณาระบุรายละเอียดหากต้องการแบบเปิดทางซ้าย)
- The plastic mold cap is put on the back so water resistance is increased. (A-1970-A-2WP)
- It can be stopped temporarily by the exclusive fixing plate so productivity is increased. (A-1970-A-2WP)
- Corrosion-resistant stainless steel is used.
- Direct connection of handle to stopper plate enables a forcible rotation and results in no operation failure due to case distortions.
- Lightweight thanks to pressing method.
- Both photo/diagram right-opening handle (Left-opening is custom-made product. Please specify if left-opening handle is needed.)

- ข้อมูลจำเพาะ**
- วัสดุ: แผ่นเหล็กสแตนเลสแบบรีดเย็น (SUS304)
 - การจัดการผิวหน้า: การขัดผิวเงาแบบบาร์เรล
 - หมายเลขกุญแจ: 0200
 - ความหนาที่ใช้มากที่สุดของแผ่นวัสดุ: 3.2mm
 - อุปกรณ์ที่แนบมา: กุญแจ 2 ดอก/ชุดสกรู/ชิ้นส่วนสำหรับยึดเฉพาะ
- การใช้งาน**
- ตู้ไฟ/แผงจ่ายไฟ/แผงควบคุม
 - รับผิดชอบไม่มีกุญแจด้วยเช่นกัน
 - ที่ครอบกุญแจของผลิตภัณฑ์นี้จะใช้ส่วนปลายกุญแจในการควบคุมการทำงาน
 - แนะนำให้หา "สารป้องกันการคลายตัว" ที่เนื้อสำหรับการติดตั้งชิ้นส่วนสำหรับยึดของผลิตภัณฑ์นี้เพื่อป้องกันการคลายตัว
 - หากหมุนกุญแจมากเกินไปจนอาจทำให้เกิดความเสียหายกับส่วนปลายกุญแจและส่วนของที่ครอบกุญแจได้
- Specifications**
- Material: Cold rolled stainless steel (SUS304)
 - Finish: Barrel polishing
 - Key No.: 0200
 - Max. applicable plate thickness: 3.2mm
 - Accessories: Two keys, screws, special stopper plate
- Specific use Remark**
- Cubicles, distribution boards and control boards
 - The lock on this product is operated with the tip of the key.
 - It is recommended that thread-locking fluid be used to prevent loosening of the mounting screws for the catch.
 - Note that care is required, since turning the key more than is necessary risks damaging the lock or the tip of the key.

[A-1970-A-2WP]



[A-1970-A-2]

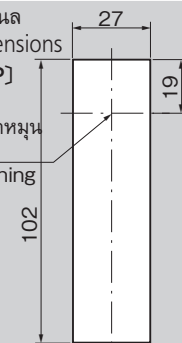


ขนาดการเจาะรูพาด

Panel drilling dimensions

[A-1970-A-2WP]

ศูนย์กลางจุดหมุน
ของมือจับ
Handle turning center

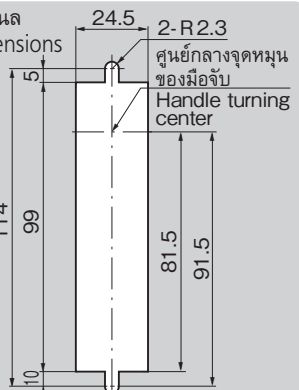


ขนาดการเจาะรูพาด

Panel drilling dimensions

[A-1970-A-2]

ศูนย์กลางจุดหมุน
ของมือจับ
Handle turning center



เลขที่สินค้า Product No.	RoHS 10+	CAD	ความหนาที่ใช้ของแผ่นวัสดุ Applicable plate thickness	มวลผลิตภัณฑ์ (g) Mass	ชิ้นส่วนสำหรับยึดที่แนบมา Attached stopper plate	รหัส Code
A-1970-A-2WP	2D/3D		0.8~3.2	211	ตัวยึดสำหรับลีนค้ำชนิดนี้โดยเฉพาะ	03590
A-1970-A-2	2D/3D		0~1.0	123	Special stopper plate	03589

※มีการเปลี่ยนเลขที่สินค้า

A-1970-2WP→A-1970-A-2WP·A-1970-2→A-1970-A-2

Product No. has been changed.

● : ผลิตภัณฑ์ที่ได้รับการรับรองตามมาตรฐาน RoHS10 ▲ : สามารถรับรองตามมาตรฐาน RoHS10

มือจับ
ลูกบิด/อุปกรณ์เสริม

ครีมอน

ตัวยึด
โรลเลอร์

มือจับปิดผนึก
แผ่นแบบพิเศษ

ผู้แชแข็ง
ปิดสนิท

แบบหมุน
ผิวเรียบ

แบบเกียร์

มือจับ
แบบเรียบ

มือจับ
ป๊อป

มือจับ
ยก

มือจับสำหรับ
การปรับระดับ

ระบบ
สลัก

ระบบ
เชียว

เชื่อมต่อ

แบบ
ตะขอ

มือจับ
แบบลัดได้

มือจับ
แบบ L

มือจับ
แบบ T

แบบกลม
ขนาดเล็ก

ปุ่มกด

มือจับ

ลูกบิด

ชิ้นส่วนสำหรับยึด
กันเสา

ข้อต่อ
เชื่อมต่อ

ลวด