



A-1481-F · N A-481-F · N

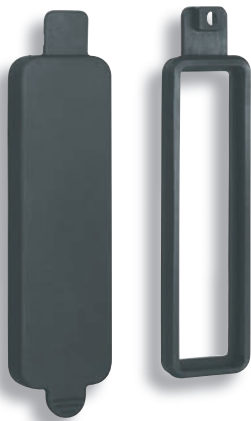
ทำจากสแตนเลส ทำจากซิงค์อัลลอย

เลขที่สินค้า Product No.	RoHS 10	CAD	วัสดุ Material	หมายเลข กุญแจ Key No.	L1	L2	L3	L4	L5	L6	L7	L8	W1	W2	W3	W4	W5 (H1)	H2	H3	H4	t	φd	ความหนาที่รองรับ Applicable panel thickness	มวล ผลิตภัณฑ์ (g) Mass	ชิ้นส่วนสำหรับ ยึดที่แนบมา Attached stopper plate	รหัส Code		
A-1481-F-3-1-TAK60		2D	SUS	TAK60	170	26.5	160	72	28	20	161	22	44	31	25	32	10	76	31	4.5	29	3	4.5	1~3.2	723	AC-1025-E-1	04161	
A-1481N-3-1		2D		200	170	26.5	160	72	28	20	161	22	44	31	25	32	10	76	31	4.5	25	3	4.5	1~3.2	723	AC-1025-E-1	03359	
A-1481-F-4-1-TAK60		2D		TAK60	150	23	140	72	28	20	141	18.5	40	29	25	30	10	64	28	4.5	29	3	4.5	0~3.2	625	AC-1025-E-1	04162	
A-1481N-4-1		2D		200	150	23	140	72	28	20	141	18.5	40	29	25	30	10	70	28	4.5	25	3	4.5	0~3.2	613	AC-1025-E-1	03360	
A-1481-F-5-1-TAK60		2D		TAK60	110	17	102	62	22	15	103	13.5	35	26	24	27	8	49	26	4.5	29	2	4.2	0~3.2	390	ชิ้นงานแปรรูป AC-1025-53	04163	
A-1481N-5-1		2D/3D		200	110	17	102	62	22	15	103	13.5	35	26	24	27	8	49	26	4.5	25	2	4.2	0~3.2	383	AC-1025-E-4	03361	
A-1481-F-6-1-TAK60		2D		TAK60	92	16	84	62	22	15	85	12.5	32	24	24	25	8	42	26	4.5	29	2	4.2	0~4	315	ชิ้นงานแปรรูป AC-1025-53	04164	
A-1481N-6-1		2D		200	92	16	84	62	22	15	85	12.5	32	24	24	25	8	38.5	26.5	4	22	2	4.2	0~4	315	AC-1025-E-4	03362	
A-481-F-3-1-TAK60		2D/3D		ZDC	TAK60	170	26.5	160	72	28	20	161	22	44	31	25	32	10	76	31	4.5	29	3.2	4.5	0~3.2	730	AC-25-E-1	04053
A-481N-3-1		2D/3D			200	170	26.5	160	72	28	20	161	22	44	31	25	32	10	76	31	4.5	25	3.2	4.5	0~3.2	670	AC-25-E-1	03285
A-481-F-4-1-TAK60		2D/3D			TAK60	150	23	140	72	28	20	141	18.5	40	29	25	30	10	64	28	4.5	29	3.2	4.5	0~3.2	610	AC-25-E-1	04054
A-481N-4-1		2D/3D			200	150	23	140	72	28	20	141	18.5	40	29	25	30	10	70	28	4.5	25	3.2	4.5	0~3.2	550	AC-25-E-1	03286
A-481N-4-2			ไม่มีกุญแจ Without key																							AC-25-E-1	821868	
A-481-F-5-1-TAK60		2D/3D	TAK60																							ชิ้นงานแปรรูป AC-25-53	04055	
A-481N-5-1		2D/3D	200		110	17	102	62	22	15	103	13.5	35	26	24	27	8	49	26	4.5	29	2.3	4.2	0~2.3	380	AC-25-E-4	03287	
A-481N-5-2			ไม่มีกุญแจ Without key																								821869	
A-481-F-6-1-TAK60		2D/3D	TAK60		92	16	84	62	22	15	85	12.5	32	24	24	25	8	42	26	4.5	29	2.3	4.2	0~4	285	ชิ้นงานแปรรูป AC-25-53	04056	
A-481N-6-1		2D/3D	200		92	16	84	62	22	15	85	12.5	32	24	24	25	8	38.5	26.5	4	22	2.3	4.2	0~4	280	AC-25-E-4	03288	

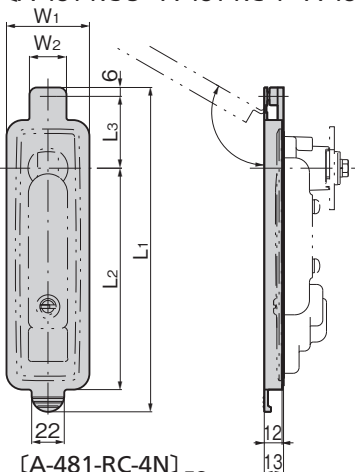
● : ผลิตภัณฑ์ที่ได้รับการรับรองตามมาตรฐาน RoHS10 ▲ : สามารถรับรองตามมาตรฐาน RoHS10

ฝาครอบยางสำหรับ A-481 RUBBER CAPS FOR WATERPROOF FLUSH HANDLES A-481

[A-481-RC-3 · A-481-RC-4 · A-481-RC-5]



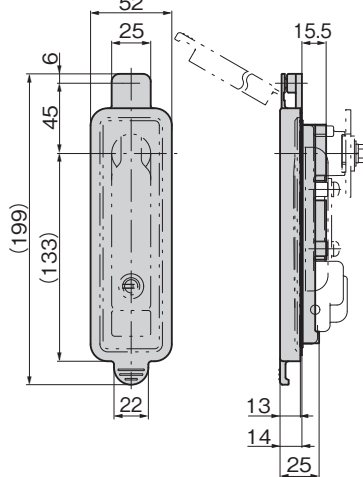
A-481-RC



[A-481-RC-4N]



A-481-RC-4N



ลักษณะเด่น Feature

- ยกระดับการป้องกันฝุ่นและการสึกหรอโดยการปกป้องมือจับ
- A-481-RC-4N เป็นรูปทรงแบบห่อหุ้ม
- ทำจาก EPDM จึงมีความทนทาน/ทนต่อสภาพอากาศได้ดี และเหมาะนำไปใช้ในอาคารได้
- To protect the handle, increasing the prevention of dust and corrosion resistance.
- The A-481-RC-4N is bag-shaped.
- EPDM-made: excellent in durability and weather resistance. Suitable for outdoor use.

ข้อมูลจำเพาะ วัสดุ: เอทิลีน/ยางโพรพิลีน (EPDM)

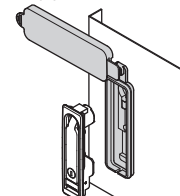
การใช้งาน ฝากันฝุ่นสำหรับซีรีส์ A-481

หมายเหตุ หากต้องการใช้อุปกรณ์นี้ ต้องทำการถอดปะเก็นแบบแผ่นที่มาพร้อมกับมือจับออกจากตัวอุปกรณ์ก่อนประกอบเข้าไป

Specifications Material: Ethylene propylene rubber (EPDM) Specific use • Dustproof cap for A-481 series.

Remarks When using this product, be sure to remove the sheet packing attached to the handle before fitting the cap.

ตัวอย่างการใช้ Example of application



A-481-RC-4N

เลขที่สินค้า Product No.	RoHS 10	CAD	L1	L2	L3	W1	W2	ผลิตภัณฑ์ที่ใช้ Applicable product	มวลผลิตภัณฑ์ (g) Mass	รหัส Code
A-481-RC-3		2D/3D	219	149.5	48.5	56	25	A-1481-F-3-1-TAK60 A-1481N-3-1	390	03960
A-481-RC-4		2D	199	133	45	52	25	A-1481-F-4-1-TAK60 A-1481N-4-1	325	03961
A-481-RC-4N		2D	ดูจากภาพแบบ	See the drawing				A-1481-F-4-1-TAK60 A-1481N-4-1	81	04274
A-481-RC-5		2D	159	99	39	47	22	A-1481-F-5-1-TAK60 A-1481N-5-1	235	03962

● : ผลิตภัณฑ์ที่ได้รับการรับรองตามมาตรฐาน RoHS10 ▲ : สามารถรับรองตามมาตรฐาน RoHS10

มือจับ
ลูกบิด/อุปกรณ์เสริม
A
ครีมออน
ตัวยึด
โรตเตอร์
มือจับปิดเหล็ก
แม่พิมพ์พิเศษ
ผู้ดูแลเชิง
ปิดสนิท
FLUSH SWING HANDLES
แบบหมุน
ตัวเรียบ
แบบเกียร์
มือจับ
แบบเรียบ
มือจับ
ป๊อป
มือจับ
ยก
มือจับสำหรับ
การปรับระดับ
ระบบ
สลัก
ระบบ
เชียว
เชื่อมต่อ
แบบ
ตะขอ
มือจับ
แบบล็อคได้
มือจับ
แบบ L
มือจับ
แบบ T
แบบกลม
ขนาดเล็ก
ปุ่มกด
มือจับ
ลูกบิด
ชิ้นส่วนสำหรับยึด
ก้านเส้า
ข้อต่อ
เชื่อมต่อ
ลวด