

มือจับแบบปิดสนิทพร้อมสลักล็อค

STAINLESS STEEL AIRTIGHT HANDLES WITH TRIGGER

PAT.PEND.



FA-1110-W
ทำจากสแตนเลส

ลักษณะเด่น Feature

- สามารถปิดสนิทแน่นหนา
- ล็อคในตำแหน่งเปิดปิดโดยการเคลื่อนที่ของสลักล็อค อีกทั้งยังป้องกันการหมุนที่เกิดจากการสั่นอีกด้วย
- มีความเข้ากันได้ในการติดตั้งกับ FA-1110-3 ซึ่งเป็นสินค้าเดิม
- แบบใช้ได้ทั้งซ้ายและขวา
- Powerful airtight closure is provided.
- Action of trigger automatically locks the door at the opened or closed position and prevents the handle from turning by vibration.
- Installation is the same as for FA-1110-3.
- For both left-hand and right-hand use.

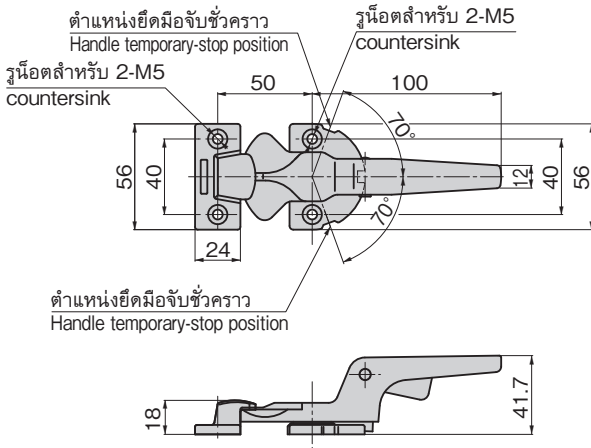
- ข้อมูลจำเพาะ
- วัสดุ: เหล็กหล่อสแตนเลส (SUS316)
 - การจัดการผิวหน้า: การขัดเงาละเอียดแบบกระจกเงา
 - อุปกรณ์ที่แนบมา: ฐานรอง

- การใช้งาน
- ประตูของเครื่องสัน/ประตูปิดสนิท/ประตูป้องกันคลื่นแม่เหล็กไฟฟ้า/ประตูกันเสียง

- Specifications
- Material: Cast stainless steel (SUS316)
 - Finish: Mirror surface buffing
 - Accessories: Catch
- Specific-use
- Doors of oscillation devices, airtight doors, electromagnetic-waveproof doors, soundproof doors



FA-1110-W-3



เลขที่สินค้า Product No.	RoHS 10+ CAD	มวลผลิตภัณฑ์ (g) Mass	รหัส Code
FA-1110-W-3	2D/3D	290	60676

- : ผลิตภัณฑ์ที่ได้รับการรับรองตามมาตรฐาน RoHS10
- ▲ : สามารถรับรองตามมาตรฐาน RoHS10

มือจับสำหรับการปิดสนิท

HANDLES FOR AIRTIGHTNESS



FA-2110
ทำจากไทเทเนียม

FA-1110
ทำจากสแตนเลส

PAT.PEND.

ลักษณะเด่น Feature

- สามารถปิดสนิทแน่นหนา
- เนื่องจากทำจากไทเทเนียมจึงมีความทนต่อความกัดกร่อนสูง (FA-2110)
- แบบใช้ได้ทั้งซ้ายและขวา
- Powerful airtight closure is provided.
- Corrosion-resistant titanium is used. (FA-2110)
- For both left-hand and right-hand use.

- ข้อมูลจำเพาะ
- วัสดุ: FA-2110: โลหะผสมทิตเนียมรูปจากไทเทเนียม (Ti-6Al-4V)
 - FA-1110: เหล็กหล่อสแตนเลส (SUS316)

- การใช้งาน
- การจัดการผิวหน้า: การขัดเงาละเอียดแบบกระจกเงา
 - อุปกรณ์ที่แนบมา: ฐานรอง

- กำหนดส่ง
- ประตูของเครื่องสัน/ประตูปิดสนิท/ประตูป้องกันคลื่นแม่เหล็กไฟฟ้า/ประตูกันเสียง

- กำหนดส่ง
- สินค้ามาตรฐาน...กรุณาติดต่อสอบถามถึงกำหนดส่งมอบ

- Specifications
- Material: FA-2110: Titanium alloy casting (Ti-6Al-4V)
 - FA-1110: Cast stainless steel (SUS316)
 - Finish: Mirror surface buffing
 - Accessories: Catch

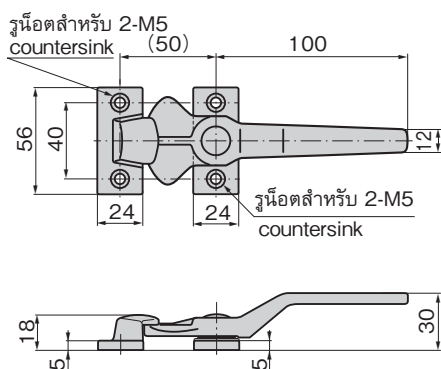
- Specific-use
- Doors of oscillation devices, airtight doors, electromagnetic-waveproof doors, soundproof doors



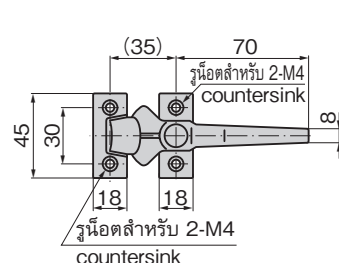
FA-2110-3

FA-1110-5

[FA-2110-3 • FA-1110-3]



[FA-2110-5 • FA-1110-5]



เลขที่สินค้า Product No.	RoHS 10+ CAD	มวลผลิตภัณฑ์ (g) Mass	รหัส Code
FA-2110-3	2D	112	60705
FA-2110-5	2D	55	60706
FA-1110-3	2D/3D	205	60254
FA-1110-5	2D/3D	105	60255

- : ผลิตภัณฑ์ที่ได้รับการรับรองตามมาตรฐาน RoHS10
- ▲ : สามารถรับรองตามมาตรฐาน RoHS10

มือจับ
ลูกบิด/อุปกรณ์เสริม



A

ครีมอน

ตัวยึด
โรลเลอร์

มือจับปิดผนึก
แบบพิเศษ

FREEZER AIRTIGHT HANDLES

ตู้แช่แข็ง
ปิดสนิท

แบบหมุน
ผิวเรียบ

แบบเกียร์

มือจับ
แบบเรียบ

มือจับ
ป๊อป

มือจับ
ยก

มือจับสำหรับ
การปรับระดับ

ระบบ
สลัก

ระบบ
เชียว

เชื่อมต่อ

แบบ
ตะขอ

มือจับ
แบบล็อคได้

มือจับ
แบบ L

มือจับ
แบบ T

แบบกลม
ขนาดเล็ก

ปุ่มกด

มือจับ

ลูกบิด

ชิ้นส่วนที่ช่วยยึด
ก้านเส้า

ข้อต่อ
เชื่อมต่อ

ลวด