

มือจับสำหรับการปิดสนิท

HANDLES FOR AIRTIGHTNESS



FA-1112
ทำจากสแตนเลส

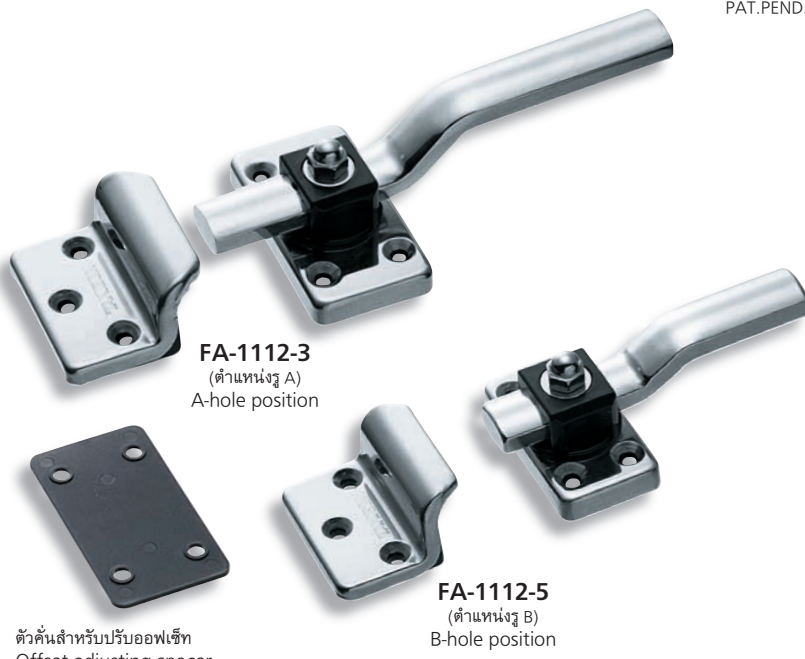
PAT.PEND.

ลักษณะเด่น Feature

- มีความเข้ากันได้ในการติดตั้งกับ FA-1114, FA-114 มือจับสำหรับการปิดสนิท (ตำแหน่ง B)
- สามารถปรับตั้งแรงในการหมุนของมือจับด้วยน็อตตัวเมียสำหรับปรับตั้ง
- เนื่องจากทำจากพลาสติกและสแตนเลสจึงมีความทนต่อความกัดกร่อนสูง
- แบบใช้ได้ทั้งซ้ายและขวา
- Installation is compatible with the airtight handle FA-1114/FA-114 (B-hole position).
- Handle turning force can be adjusted with the adjusting nut.
- Corrosion-resistant plastics and stainless steel are used.
- For both left-hand and right-hand use

- ข้อ มูล**
- วัสดุ: มือจับ: สแตนเลส (ด้านหน้า), ฐาน (ด้านหน้า): สแตนเลส (SUS304) อื่นๆ: พอลิอะซีทิล (POM)
 - การจัดการผิวหน้า: การขัดเงาละเอียดแบบกระจกเงา
 - อุปกรณ์ที่แนบมา: ฐานรอง/ตัวคั่น 2 ชิ้น
- การใช้งาน**
- ผู้เก็บความเย็น/ประตูสำหรับการปิดสนิท
- หมายเหตุ**
- รับผลิตประเภทด้านเชื้อโรคด้วยเช่นกัน กรุณาติดต่อสอบถาม
 - ตอนที่จัดส่งจะถูกตั้งไว้ที่ตำแหน่ง A
 - กรุณาขันน็อตตัวเมียปรับตั้งและน็อตล็อกพร้อมรูดเกลียวให้แน่นในตอนทำการติดตั้ง

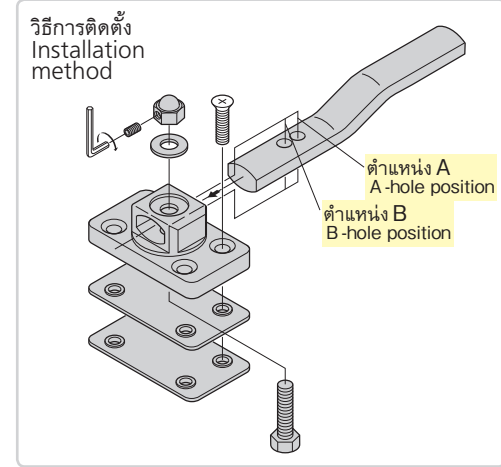
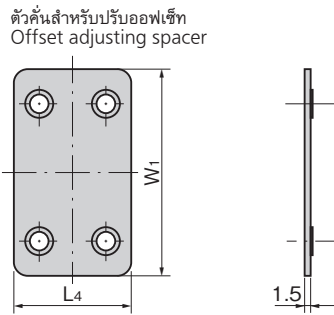
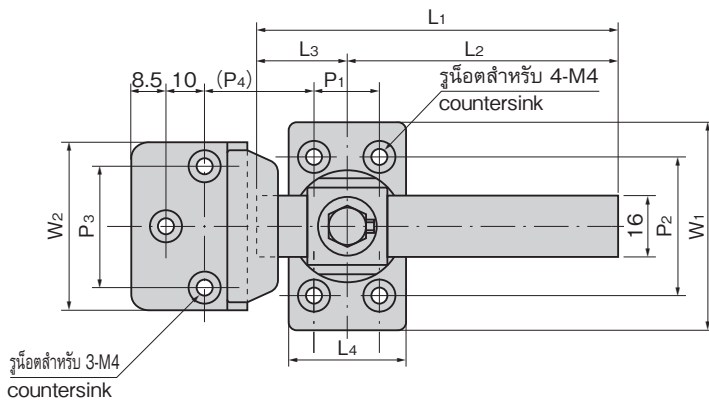
- Specifications**
- Material: Handle-Striker (front)-Base (front): Stainless steel (SUS304) The others: Polyacetal (POM)
 - Finish: Mirror surface buffing
 - Accessories: Catch and two spacers
- Specific use**
- Doors for cold storage and other airtight case
- Remarks**
- At shipment, the handle is installed in the A-hole position.
 - Firmly tighten the adjusting nut and hex. socket set screw when installing the handle.



FA-1112-3
(ตำแหน่ง A)
A-hole position

FA-1112-5
(ตำแหน่ง B)
B-hole position

ตัวคั่นสำหรับปรับออฟเซต
Offset adjusting spacer



เลขที่สินค้า Product No.	RoHS 10+	CAD	ตำแหน่งรู Hole position	ความเข้ากันได้ในการติดตั้ง Installation compatibility	L1	L2	L3	L4	L5	L6	W1	W2	H1	H2	H3	H4	P1	P2	P3	(P4)	มวลผลิตภัณฑ์ (g) Mass	รหัส Code
FA-1112-3		2D/3D	A	FA-1114·114-3	133.5	100	33.5	35	39.5	8.5	65	50	37	8	26	6	22	43	35	37	252	60298
			B			107	26.5													30		
FA-1112-4		2D/3D	A	FA-1114·114-4	116.5	85	31.5	33	38	8	60	45	33	8	25	5	20	40	32	35	221	60300
			B			92	24.5													28		
FA-1112-5		2D/3D	A	FA-1114·114-5	100	70	30	30	38	8	55	45	30	8	25	5	17	37	32	35	192	60302
			B			77	23													28		

● : ผลิตภัณฑ์ที่ได้รับการรับรองตามมาตรฐาน RoHS10 ▲ : สามารถรับรองตามมาตรฐาน RoHS10

มือจับ
ลูกบิด/อุปกรณ์เสริม

เฟรซเซอร์ อีร์ทไทท์ แฮนเดิล

ครีมออน

ตัวยึด
โรลเลอร์

มือจับปิดผนึก
แบบแบบพิเศษ

ผู้ดูแลเชิง
ปิดสนิท

แบบหมุน
ผิวเรียบ

แบบเกียร์

มือจับ
แบบเรียบ

มือจับ
ป๊อป

มือจับ
ยก

มือจับสำหรับ
การปรับระดับ

ระบบ
สลัก

ระบบ
เชียว

เชื่อมต่อ

แบบ
ตะขอ

มือจับ
แบบล็อคได้

มือจับ
แบบ L

มือจับ
แบบ T

แบบกลม
ขนาดเล็ก

ปุ่มกด

มือจับ

ลูกบิด

ชิ้นส่วนที่จับยึด
ก้านเสา

ข้อต่อ
เชื่อมต่อ

ลวด