

# มือจับสำหรับการปิดสนิท

## HANDLES FOR AIRTIGHTNESS



**FA-1919**  
ทำจากสแตนเลส

### ลักษณะเด่น Feature

- สามารถปรับตั้งแรงในการหมุนของมือจับด้วยน็อตสำหรับปรับตั้ง
- แบบใช้ได้ทั้งซ้ายและขวา
- Handle turning force can be adjusted with the adjusting screw.
- For both left-hand and right-hand use.

- ข้อมูลจำเพาะ
- วัสดุ: ตัวอุปกรณ์: แผ่นสแตนเลสแบบรีดเย็น (SUS304)  
แหวนรอง: พลาสติกพอลิอะซีทาล (POM)
  - การจัดการผิวหน้า: การขัดเงาละเอียดแบบกระจกเงา
  - อุปกรณ์ที่แนบมา: ฐานรอง

- การใช้งาน
- คอนเทนเนอร์/กล่องใส่สำหรับการปิดสนิท
  - **ไม่สามารถปลดล็อคได้จากภายใน กรุณาใช้ FA-1919-W สำหรับประเภทวอล์กอิน**

- Specifications
- Material: Main body: Cold rolled stainless steel plate (SUS304)  
Washer: Polyacetal (POM)
  - Finish: Mirror surface buffing
  - Accessories: Catch

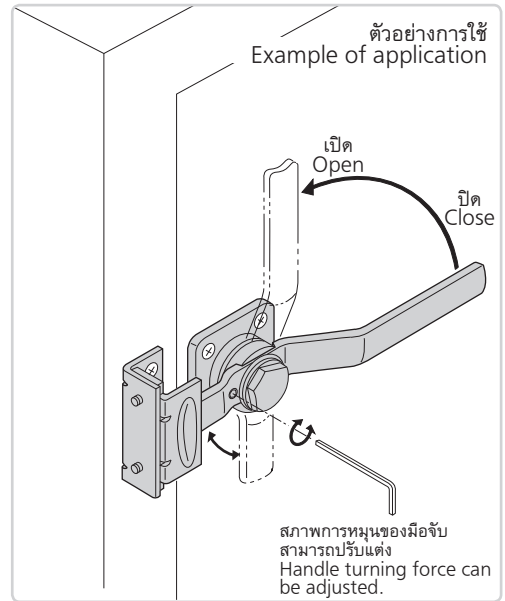
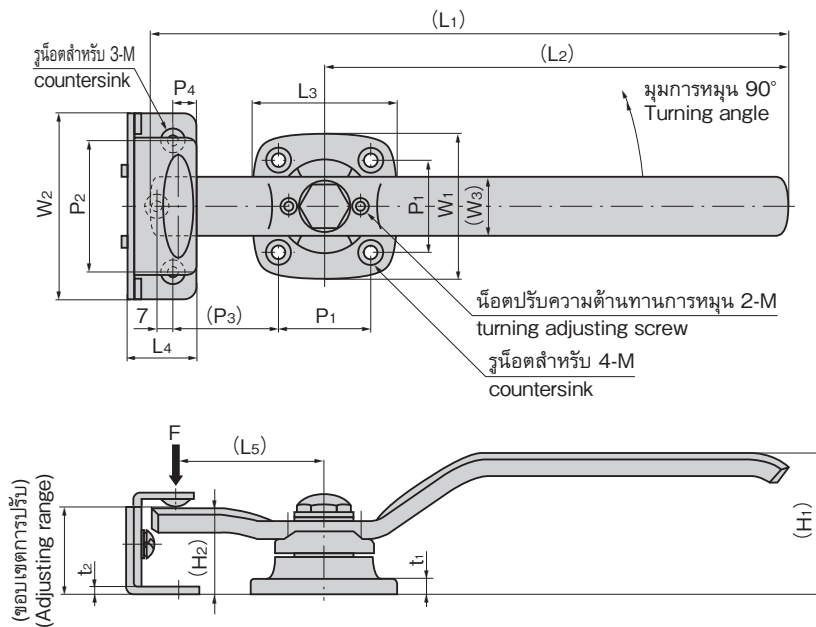
- Specific use
- Containers and airtight cases
  - **Cannot be unlocked from inside. Select the FA-1919-W for the walk-in type.**



FA-1919-1



FA-1919-4



เลขที่สินค้า Product No.	RoHS 10+ CAD	(L1)	(L2)	L3	L4	(L5)	W1	W2	(W3)	(H1)	(H2)	t1	t2	P1	P2	(P3)	P4	M	ขอบเขตการปรับ Adjusting range	บุนตำแหน่ง (L5) แรงที่ใช้สำหรับอ้างอิง FN Load F at (L5) position (reference)	มวลผลิตภัณฑ์ (g) Mass	รหัส Code
FA-1919-1	2D/3D	260	190	60	30	60	60	80	25	60	36	7	3	40	56	40	10	M5	26~37	784	765	60163
FA-1919-2	2D/3D	230	160	60	30	60	60	80	22	54	33	7	3	40	56	40	10	M5	26~37	686	585	60164
FA-1919-3	2D/3D	185	130	49	25	45	49	70	19	46	28	6	2.5	32	50	29	8	M4	22~29	588	360	60165
FA-1919-4	2D/3D	150	100	49	25	40	49	70	16	40	26	6	2.5	32	50	24	8	M4	22~29	343	290	60166

※แรงที่ใช้สำหรับอ้างอิง F เท่ากับ 1/2 ของตอนที่เกิดการเปลี่ยนรูปจากแรงที่แบกรับในขณะที่ยืนอยู่ ※Load F is 1/2 when deformation by static load occurs.

● : ผลิตภัณฑ์ที่ได้รับการรับรองตามมาตรฐาน RoHS10 ▲ : สามารถรับรองตามมาตรฐาน RoHS10

มือจับ  
ลูกบิด/อุปกรณ์เสริม



A

ครีมอน

ตัวยึด  
โรลเลอร์

มือจับปิดหนัก  
แผ่นแบบพิเศษ

ตู้แช่แข็ง  
ปิดสนิท

แบบหมุน  
ผิวเรียบ

แบบเกียร์

มือจับ  
แบบเรียบ

มือจับ  
ป๊อป

มือจับ  
ยก

มือจับสำหรับ  
การปรับระดับ

ระบบ  
สลัก

ระบบ  
เชียว

เชื่อมต่อ

แบบ  
ตะขอ

มือจับ  
แบบล็อคได้

มือจับ  
แบบ L

มือจับ  
แบบ T

แบบกลม  
ขนาดเล็ก

ปุ่มกด

มือจับ

ลูกบิด

ชั้นสัมผัสกับยึด  
ก้านเส้า

ข้อต่อ  
เชื่อมต่อ

ลวด