

มือจับสำหรับการปิดสนิทขนาดใหญ่ LARGE-SIZED HANDLES FOR AIRTIGHTNESS



FA-1625 ทำจากสแตนเลส
FA-625 ทำจากซิงค์อัลลอย

ลักษณะเด่น Feature

PAT.PEND.

- เนื่องจากทำจากสแตนเลสจึงมีความทนต่อความกัดกร่อนสูง (FA-1625)
- มือจับสำหรับการปิดสนิทขนาดใหญ่ในรูปแบบใหม่
- สามารถปิดสนิทแน่นหนา
- กุญแจสามารถหมุน 180° และดึงเข้า/ใส่ออกได้ทั้งตอนที่ปลดล็อกและใส่กุญแจ
- ใช้ตัวครอบแบบเลื่อน ตัวครอบสามารถทำงานได้อย่างราบรื่น
- Corrosion-resistant stainless steel is used.(FA-1625)
- Newly designed handle for large-sized door airtightness.
- Powerful airtightness is provided.
- Turning angle is 180°, key can be inserted/removed when locking/unlocking.
- Slide cap is employed: cap can operate smoothly.

ข้อมูลจำเพาะ

- [FA-1625] • วัสดุ: เหล็กหล่อสแตนเลส (SUS304)
 • การจัดการผิวหน้า: ทำผิวด้านแบบซันไลน์แฮร์ไลน์
- กำหนดส่ง • ลินค้ำมาตรฐาน...กรุณาติดต่อสอบถามถึงกำหนดส่งมอบ
- [FA-625] • วัสดุ: ซิงค์อัลลอย (ZDC)
 • การจัดการผิวหน้า: ชุบเซิร์จไลท์โครเมียม (MZCr)
 • หมายเลขกุญแจ: 0200
 • อุปกรณ์ให้แนบมา: กุญแจ 2 ดอก/ฐานรอง
- กำหนดส่ง • ลินค้ำมาตรฐาน...กรุณาติดต่อสอบถามถึงกำหนดส่งมอบ
- การใช้งาน • อุปกรณ์สำหรับใช้ในครัว/อุปกรณ์สำหรับการแพทย์/เครื่องมือสำหรับงานสภาพแวดล้อม/อุปกรณ์ใช้กับอุณหภูมิต่ำ
- หมายเหตุ • ผลิตแบบไม่มีกุญแจได้เช่นกัน (ตัวอย่าง: FA-1625-2A ไม่มีกุญแจ)
 • ผลิตชนิดกลับด้านได้เช่นกัน (ตัวอย่าง: FA-1625-2A ที่กลับด้าน)
 • FA-1625-1, FA-625-1 เป็นลिनค้ำระงับการผลิต

Specifications

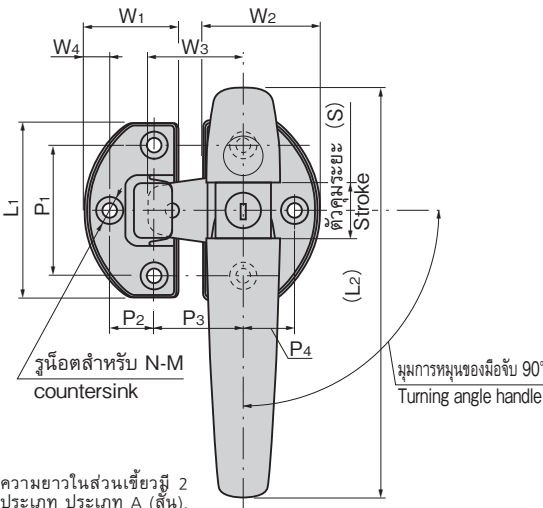
- [FA-1625] • Material: Cast stainless steel (SUS304)
 • Finish: Hairline finish
- [FA-625] • Material: Zinc alloys (ZDC)
 • Finish: Satellite chrome plating(MZCr)
 • Key No.:0200
 • Accessories: Two keys and catch
- Specific-use • Kitchen, medical, environment or cold-keeping equipment.
- Remarks • Also available without a key. (e.g.: FA-1625-2A keyless)
 • Reverse version also available (e.g.: FA-1625-2A reverse)
 • Products FA-1625-1 and FA-625-1 are no longer manufactured.



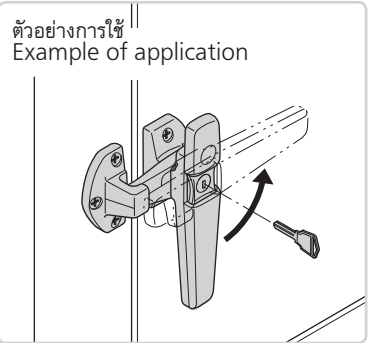
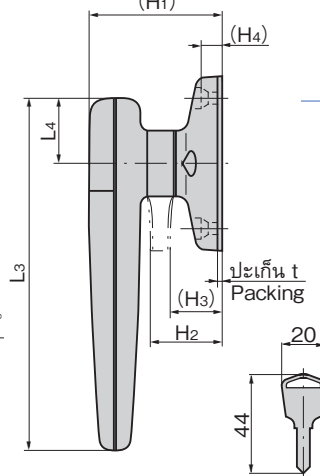
FA-1625-2A



รับผลิตแบบไม่มีกุญแจเช่นกัน



*ความยาวในส่วนเชื่อมมี 2 ประเภท ประเภท A (สั้น), ประเภท B (ยาว) กรุณาตรวจสอบขนาด Ws



เลขที่ลिनค้ำ Product No.	RoHS 10+		CAD		L1	(L2)	L3	L4	W1	W2	W3	W4	(H1)	H2	(H3)	(H4)	t	P1	P2	P3	P4	N	M	(S)	มวลผลิตภัณฑ์ (g) Mass		รหัส Code	
	SUS	ZDC	SUS	ZDC																					SUS	ZDC	SUS	ZDC
FA-1625-2-A	FA-625-2-A			2D/3D	2D	80	185	160	30	40	50	40	60	32	23	9	2	60	20	40	23	6	M6	25	943	807	60659	60400
FA-1625-2-B	FA-625-2-B			3D								55								55					975	819	60660	60603
FA-1625-3-A	FA-625-3-A			2D	2D	70	154	134	24	22	32	35	54	29	20	9	1	50		35		4	M5	20		545	60663	60404
FA-1625-3-B	FA-625-3-B			2D								50								50						555	60664	60605

● : ผลิตภัณฑ์ที่ได้รับการรับรองตามมาตรฐาน RoHS10 ▲ : สามารถรับรองตามมาตรฐาน RoHS10

มือจับ ลูกบิด/อุปกรณ์เสริม
 ตัวยึด โรลเลอร์
 มือจับปิดผนึก แผ่นเบรคพิเศษ
 ตู้แช่แข็ง ประตูปิดสนิท
 แบบหมุน ผิวเรียบ
 แบบเกียร์
 มือจับ แบบเรียบ
 มือจับ ป๊อป
 มือจับ ยก
 มือจับสำหรับ การปรับระดับ
 ระบบ สลัก
 ระบบ เชี่ยว
 เชื่อมต่อ
 แบบ ตะขอ
 มือจับ แบบล็อคได้
 มือจับ แบบ L
 มือจับ แบบ T
 แบบกลม ขนาดเล็ก
 ปุ่มกด
 มือจับ
 ลูกบิด
 ชิ้นส่วนสำหรับยึด ก้านเสา
 ข้อต่อ เชื่อมต่อ
 ลวด
 TAKIGEN เล่มที่ 24 253