



A

ครีมอน  
ตัวยึด  
โรลเลอร์  
มือจับปิดผนึก  
แม่พิมพ์พิเศษ

ตู้แช่แข็ง  
ปิดสนิท  
แบบหมุน  
ผิวเรียบ  
แบบเกียร์  
มือจับ  
แบบเรียบ  
มือจับ  
ป๊อป  
มือจับ  
ยก

มือจับสำหรับ  
การปรับระดับ

ระบบ  
สลัก  
ระบบ  
เขี้ยว

เชื่อมต่อ

แบบ  
ตะขอ

มือจับ  
แบบล็อกได้

มือจับ  
แบบ L

มือจับ  
แบบ T

แบบกลม  
ขนาดเล็ก

ปุ่มกด

มือจับ

ลูกบิด

ชิ้นส่วนสำหรับยึด  
กำแพง

ข้อต่อ  
เชื่อมต่อ

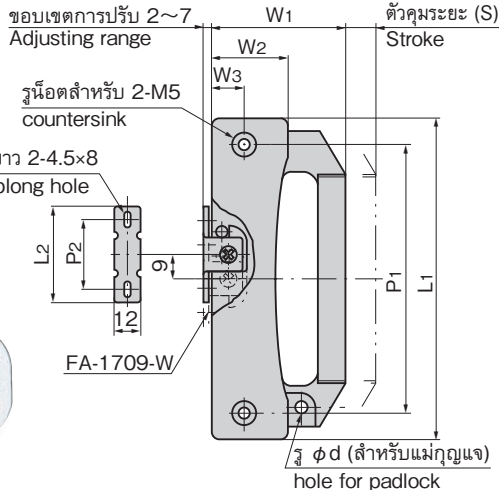
ลาวด

# มือจับเข้ามุม CORNER HANDLES

PAT.PEND.

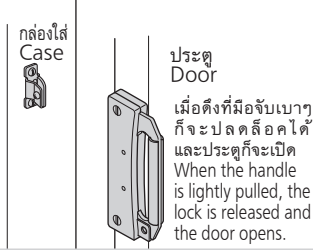


FA-1709



ชิ้นส่วนรองรับสำหรับ FA-1709-W  
มีประเภทล็อกสองชั้นด้วยเช่นกัน  
W-lock type is also available.

## ตัวอย่างการใช้ Example of application



เลขที่สินค้า Product No.	RoHS 100%	L1	L2	W1	W2	W3	P1	P2	d (S)
FA-1709		150	44	63	35	15	126	32	5.8 12
FA-1709-W		135	55	67	37	18	110	40	6.2 10

เลขที่สินค้า Product No.	RoHS 100%	CAD	มวลผลิตภัณฑ์ (g) Mass	รหัส Code
FA-1709		2D/3D	320	60129

● : ผลิตภัณฑ์ที่ได้รับการรับรองตามมาตรฐาน RoHS10  
▲ : สามารถรับรองตามมาตรฐาน RoHS10



# FA-1709

ทำจากสแตนเลส

## ลักษณะเด่น Feature

- โครงสร้างแบบวันทัชที่สามารถใช้งานได้ด้วยการดึงมือจับเพียงเบาๆ ไม่มีจุดดวงที่ไม่สมดุล และมีโครงสร้างที่สมดุลย์จากแขนเชื่อมต้อ
- มีการออกแบบที่กะทัดรัดโดยใช้พื้นที่ขนาดเล็กในการติดตั้ง
- เหมาะที่สุดสำหรับการใช้งานในสภาพแวดล้อมที่รุนแรง ซึ่งทนต่อเกลือและทนกรดได้ดี
- แบบใช้ได้ทั้งซ้ายและขวา
- ล็อคด้วยแม่กุญแจได้
- เมื่อใช้ร่วมกับบานพับฝึเลือกแบบยกตัวขึ้น ก็จะสามารถใช้งานกับประตูปิดอัตโนมัติได้
- Unbalanced load is prevented by the connecting arm. The door opens only by a slight pull of the handle.
- Compact design which requires less space for installation.
- High resistant to salt and acid and optimal performance even under strict weather conditions.
- For both left-hand and right-hand use.
- Using pad lock enable to lock door.
- Using lift hinges together, the door automatically locks.

- ข้อมูลจำเพาะ
- วัสดุ: แผ่นเหล็กสแตนเลส (SUS304)
  - การจัดการผิวหน้า: การขัดเงาละเอียดแบบกระจกเงา
  - อุปกรณ์ที่แนบมา: ฐานรอง
- การใช้งาน
- สำหรับประตูขนาดเล็กเช่น รถจัดท่าพิเศษ รถบรรทุกตู้แช่เย็นแช่แข็ง
- หมายเหตุ
- กรุณาดูอ้างอิงเรื่องแม่กุญแจ C-555 ได้ที่หน้า 1,276
  - รับผลัดประเภทด้านเข็มนาฬิกาด้วยเช่นกัน กรุณาติดต่อสอบถาม
  - ในกรณีที่ยึดฐานรองด้วยน็อตหัวแบน ต้องระวังไม่ให้หัวน็อตสัมผัสกับโรลเลอร์

- Specifications
- Material: Stainless steel (SUS304)
  - Finish: Mirror surface buffing
  - Accessories: Catch
- Specific-use
- Small doors of specially equipped vehicles, chill and cold storage cars.
- Remarks
- For padlock C-555, see page 1276.
  - When turning the pan head screw with the catch, be careful so that the screw head does touch the roller.



# FA-1726

ทำจากสแตนเลส

## ลักษณะเด่น Feature

- มีโครงสร้างแบบวันทัชที่เมื่อดึงมือจับก็จะเปิดออกและเมื่อกดที่ประตูก็จะเป็นการล็อก
- มีการออกแบบที่กะทัดรัดโดยใช้พื้นที่ขนาดเล็กในการติดตั้ง
- เหมาะที่สุดสำหรับการใช้งานในสภาพแวดล้อมที่รุนแรง ซึ่งทนต่อเกลือและทนกรดได้ดี
- แบบใช้ได้ทั้งซ้ายและขวา
- ล็อคด้วยแม่กุญแจได้
- เมื่อใช้ร่วมกับบานพับฝึเลือกแบบยกตัวขึ้น ก็จะสามารถใช้งานกับประตูปิดอัตโนมัติได้
- When the handle is pulled, the lock is released and the door opens.
- Compact design which requires less space for installation.
- High resistant to salt and acid and optimal performance even under strict weather conditions.
- For both left-hand and right-hand use.
- Using pad lock enable to lock door.
- Using lift hinges together, the door automatically locks.

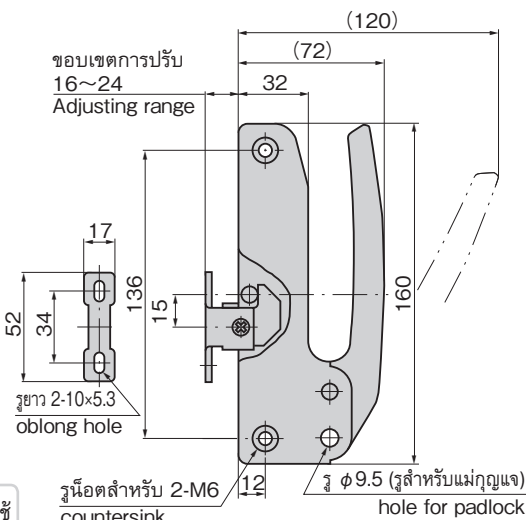
- ข้อมูลจำเพาะ
- วัสดุ: แผ่นเหล็กสแตนเลส (SUS304)
  - การจัดการผิวหน้า: การขัดเงาละเอียดแบบกระจกเงา
  - อุปกรณ์ที่แนบมา: ฐานรอง
- การใช้งาน
- สำหรับประตูขนาดเล็กเช่น รถจัดท่าพิเศษ รถบรรทุกตู้แช่เย็นแช่แข็ง
- หมายเหตุ
- กรุณาดูอ้างอิงเรื่องแม่กุญแจ C-555 ได้ที่หน้า 1,276
  - รับผลัดประเภทด้านเข็มนาฬิกาด้วยเช่นกัน กรุณาติดต่อสอบถาม
- Specifications
- Material: Stainless steel (SUS304)
  - Finish: Mirror surface buffing
  - Accessories: Catch
- Specific-use
- Small doors of specially equipped vehicles, chill and cold storage cars.
- Remarks
- For padlock C-555, see page 1276.
  - The antibacterial type is available.

# มือจับเข้ามุม CORNER HANDLES

PAT.PEND.



FA-1726



ตัวอย่างการใช้  
Example of application

เมื่อดึงที่มือจับเบาๆ ก็จะปลดล็อกได้ และประตูก็จะเปิด  
When the handle is lightly pulled, the lock is released and the door opens.

เลขที่สินค้า Product No.	RoHS 100%	CAD	มวลผลิตภัณฑ์ (g) Mass	รหัส Code
FA-1726		2D/3D	400	60138

● : ผลิตภัณฑ์ที่ได้รับการรับรองตามมาตรฐาน RoHS10  
▲ : สามารถรับรองตามมาตรฐาน RoHS10



# FA-1726

ทำจากสแตนเลส