



A

- ครีมออน
- ตัวยึด
โวลเลอร์
- มือจับปิดผนึก
แม่แบบพิเศษ
- ตู้แช่แข็ง
ปิดสนิท
- แบบหมุน
ผิวเรียบ
- แบบเกียร์
- มือจับ
แบบเรียบ
- มือจับ
ป๊อป
- มือจับ
ยก

FREEZER AIRTIGHT HANDLES

FA-618, FA-620 มือจับเข้ามุม

มือจับเข้ามุมสำหรับการปิดสนิท

CORNER HANDLES FOR AIRTIGHTNESS

PAT.PEND.



FA-618
ทำจากซิงค์อัลลอย

ลักษณะเด่น Feature

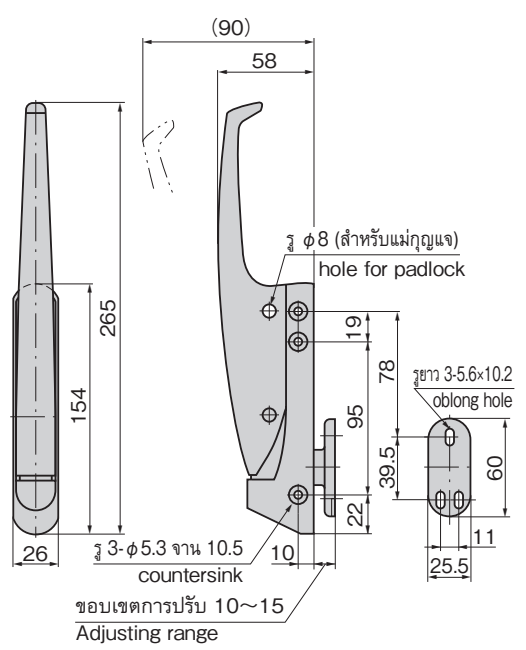
- ล็อคด้วยแม่กุญแจได้
- ฐานรองสามารถปรับแต่งระยะในการขันได้อย่างละเอียด
- แบบใช้ได้ทั้งซ้ายและขวา
- Can be locked with padlock.
- Catch tightening margin can be adjusted.
- For both left-hand and right-hand use.

- ข้อมูล** • วัสดุ: ซิงค์อัลลอย (ZDC)
จำเพาะ • การจัดการผิวหน้า: ชุบโครเมียม (MZCr)
 • อุปกรณ์ที่แนบมา: ฐานรอง
- การใช้งาน** • สำหรับประตูขนาดกลางและขนาดใหญ่หน้าหนักเบา เช่น อุปกรณ์สำหรับใช้ในครัว อุปกรณ์สำหรับการแพทย์ เครื่องมือทดสอบ
- หมายเหตุ** • กรุณาอ้างอิงเรื่องแม่กุญแจ C-555 ได้ที่หน้า 1,276
 ⚠️ **ไม่สามารถปลดล็อคได้จากภายใน โปรดเลือกใช้ อุปกรณ์ที่มีตัวช่วยหลบหนี หากใช้ประเภทอลักอิน**

- Specifications** • Material: Zinc alloy (ZDC)
 • Finish: Chrome plating (MZCr)
 • Accessories: Catch
- Specific-use** • Middle-sized or lightweight large doors for kitchen, medical or inspection equipment
- Remarks** • For padlocks C-555, see page 1276.
 ⚠️ **For padlocks C-555, see page 1276.**
 • **Cannot be unlocked from inside. Select the product with escape device for the walk-in type.**



FA-618



เลขที่สินค้า Product No.	RoHS 10	CAD	มวลผลิตภัณฑ์ (g) Mass	รหัส Code
FA-618		2D	840	60027

- : ผลิตภัณฑ์ที่ได้รับการรับรองตามมาตรฐาน RoHS10
- ▲ : สามารถรับรองตามมาตรฐาน RoHS10

มือจับเข้ามุมสำหรับการปิดสนิท

CORNER HANDLES FOR AIRTIGHTNESS

PAT.PEND.



FA-620
ทำจากซิงค์อัลลอย

ลักษณะเด่น Feature

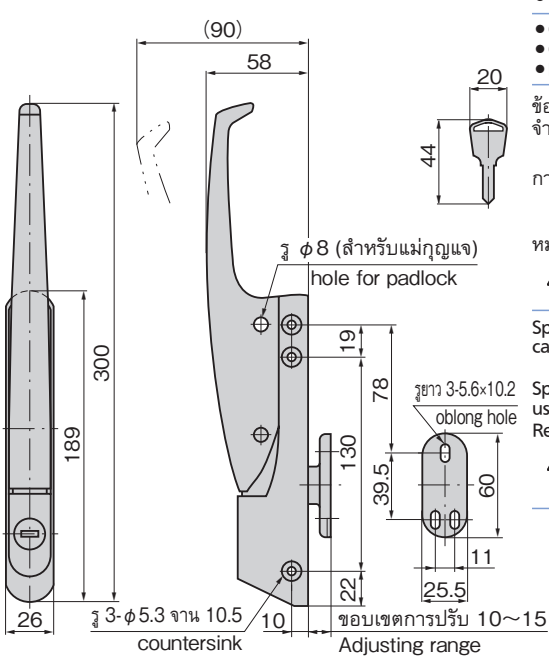
- สามารถใช้งานร่วมกับแม่กุญแจ (C-555) ได้
- ฐานรองสามารถปรับแต่งระยะในการขันได้อย่างละเอียด
- แบบใช้ได้ทั้งซ้ายและขวา
- Can be used with padlock (C-555) together.
- Catch tightening margin can be adjusted.
- For both left-hand and right-hand use.

- ข้อมูล** • วัสดุ: ซิงค์อัลลอย (ZDC)
จำเพาะ • การจัดการผิวหน้า: ชุบโครเมียม (MZCr)
 • อุปกรณ์ที่แนบมา: กุญแจ 2 ดอก/ฐานรอง
- การใช้งาน** • สำหรับประตูขนาดกลางและขนาดใหญ่หน้าหนักเบา เช่น อุปกรณ์สำหรับใช้ในครัว อุปกรณ์สำหรับการแพทย์ เครื่องมือทดสอบ
- หมายเหตุ** • กรุณาอ้างอิงเรื่องแม่กุญแจ C-555 ได้ที่หน้า 1,276
 ⚠️ **ไม่สามารถปลดล็อคได้จากภายใน โปรดเลือกใช้ อุปกรณ์ที่มีตัวช่วยหลบหนี หากใช้ประเภทอลักอิน**

- Specifications** • Material: Zinc alloy (ZDC)
 • Finish: Chrome plating (MZCr)
 • Accessories: Two keys and catch
- Specific-use** • Middle-sized or lightweight large doors for kitchen, medical or inspection equipment
- Remarks** • For padlocks C-555, see page 1276.
 ⚠️ **For padlocks C-555, see page 1276.**
 • **Cannot be unlocked from inside. Select the product with escape device for the walk-in type.**



FA-620



เลขที่สินค้า Product No.	RoHS 10	CAD	มวลผลิตภัณฑ์ (g) Mass	รหัส Code
FA-620		2D	990	60028

- : ผลิตภัณฑ์ที่ได้รับการรับรองตามมาตรฐาน RoHS10
- ▲ : สามารถรับรองตามมาตรฐาน RoHS10