

มือจับมุมนิริภัย (พร้อมอุปกรณ์สำหรับการเปิดเพื่อหนีภัย) SAFETY CORNER HANDLES



FA-1619
ทำจากสแตนเลส

ลักษณะเด่น Feature

PAT.PEND.

- มีกลไกหนีภัยที่สามารถเปิดประตูได้ด้วยการใช้งานก้านกระทุ้งหนีภัย (FC-605) จากด้านในห้องเก็บของ แม้ว่าจะมีการใส่กุญแจไว้ด้วยแม่กุญแจก็ตาม
- ฐานรองจะสามารถปรับแต่งตำแหน่งติดตั้ง และระยะในการขันได้อย่างละเอียด
- เนื่องจากทำจากสแตนเลสจึงมีความทนต่อความกัดกร่อนสูง
- แบบใช้ได้ทั้งซ้ายและขวา
- Even when the padlock works, the door can be opened from the inside by actuating the safety push rod (FC-605).
- Installing position and tightening margin of the catch can be adjusted.
- Corrosion-resistant stainless steel is used.
- For both the left hand and right hand use.

[FA-1619]

- ข้อมูล • วัสดุ: แผ่นเหล็กสแตนเลส (SUS304)
 จำเพาะ • การจัดการผิวหน้า: ทำผิวด้านแบบขึ้นเส้นแฮร์ไลน์
 • อุปกรณ์ที่แนบมา: ฐานรอง
- หมายเหตุ • ก้านกระทุ้งหนีภัย (FC-605) มีจำหน่ายแยก
 • กรุณาดูอ้างอิงเรื่องแม่กุญแจ C-555 ได้ที่หน้า 1,276

[FC-605]

- ข้อมูล • วัสดุ: แท่งกด: โยแก๊ว
 จำเพาะ หน้าแปลน: พอลิเอไมด์ (PA)
 ฝ่ายยาง: ฝาคูรอมยาง
- การใช้งาน • สำหรับประตูขนาดกลางและขนาดใหญ่ หน้าหนักเบาเช่น อุปกรณ์สำหรับใช้ในครัว อุปกรณ์สำหรับการแพทย์ เครื่องมือทดสอบ
- หมายเหตุ • หากนำไปใช้แทนมือจับสำหรับดึง จะก่อให้เกิดความเสียหายได้
 • ต้องเปลี่ยนทันทีในกรณีที่มีการแตกหักหรือเสียหาย
 • ต้องตรวจสอบการทำงานอย่างสม่ำเสมอ

[FA-1619]

- Specifications • Material: Stainless steel (SUS304)
 • Finish: Hairline finish
 • Accessories: Catch
- Remarks • The safety push rod (FC-605) is optional.
 • For padlock C-555, see page 1276.

[FC-605]

- Specifications • Material: Push rod: Glass fiber
 Flange: Polyamide (PA)
 Rubber cap: Natural rubber
- Specific-use • Medium and lightweight large-sized doors for kitchen, medical, inspection or other equipment.
- Remarks • Substituting this for a drawer pull will cause breakdown.
 • If it is damaged or breaks down, replace it immediately.
 • Check for operation periodically.

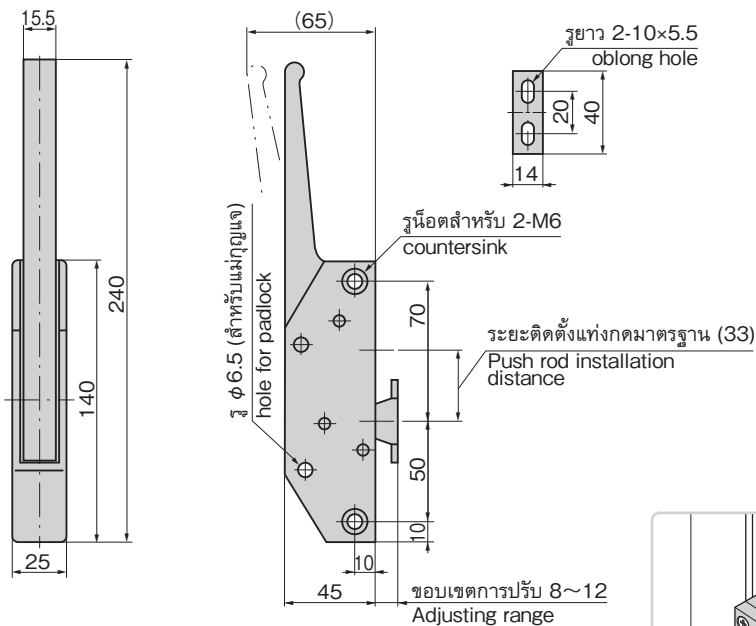


FA-1619

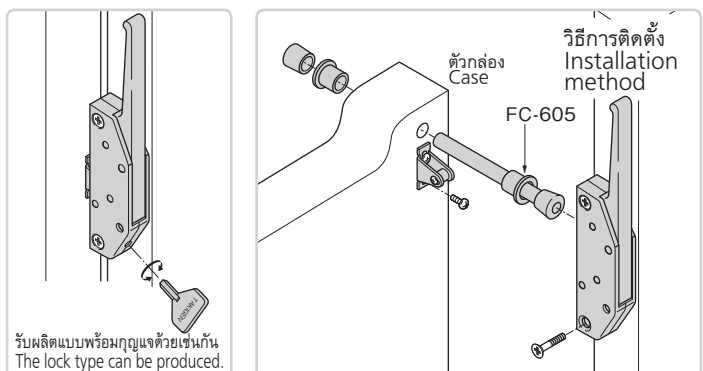
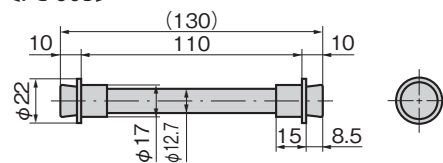
แท่งกด
Push rod
FC-605

[FA-1619]

[สลักลิ้นค]
Striker



[FC-605]



เลขที่สินค้า Product No.	RoHS 10+	CAD	หมายเหตุ Remarks	มวลผลิตภัณฑ์ (g) Mass	รหัส Code
FA-1619	●	2D	ตัวอุปกรณ์ Main body	430	60215
FC-605	●	2D	แท่งกด Push rod	40	62536

- : ผลิตภัณฑ์ที่ได้รับการรับรองตามมาตรฐาน RoHS10
- ▲ : สามารถรับรองตามมาตรฐาน RoHS10

มือจับ
ลูกบิด/อุปกรณ์เสริม

ครีมอน

ตัวยึด
โรลเลอร์

มือจับปิดเหล็ก
แม่แบบพิเศษ

ตู้แช่แข็ง
เปิดสนิท

แบบหมุน
ผิวเรียบ

แบบเกียร์

มือจับ
แบบเรียบ

มือจับ
ป๊อป

มือจับ
ยก

มือจับสำหรับ
การปรับระดับ

ระบบ
สลัก

ระบบ
เชียว

เชื่อมต่อ

แบบ
ตะขอ

มือจับ
แบบลิ้นค

มือจับ
แบบ L

มือจับ
แบบ T

แบบกลม
ขนาดเล็ก

ปุ่มกด

มือจับ

ลูกบิด

ชิ้นส่วนที่ขาย
กันแล้ว

ข้อต่อ
เชื่อมต่อ

ลวด