



มือจับเข้ามูมสำหรับการปิดสนิท

CORNER HANDLES FOR AIRTIGHTNESS

ลักษณะเด่น Feature

- ที่จับเป็นแบบทนความร้อนที่มีการเคลือบไวนิล (ถึง 100°C)
- สามารถใช้งานในสภาพอุณหภูมิสูงอย่างเอาบได้
- Grip is the vinyl-coated, heat-resistant type (Up to 100°C).
- Can be used for high-temperature ovens etc.

- ข้อมูลจำเพาะ
- มวลผลิตภัณฑ์: FA-615-A: 920g
 - FA-615-B: 1,000g
 - วัสดุ: ซิงค์อัลลอย (ZDC)
 - การจัดการผิวหน้า: ชุบโครเมียม (MZCr)
 - หมายเลขกุญแจ: 0200
 - อุปกรณ์ที่แนบมา: กุญแจ 2 ดอก/ฐานรอง

- การใช้งาน
- อุปกรณ์สำหรับใช้ในครัว/อุปกรณ์สำหรับการแพทย์/เครื่องมือทดสอบ

- หมายเหตุ
- ให้ใช้ไขควงโมเมนต์ไดรเวอร์ที่ค่าความกว้าง 8mm ในการปรับฐานรอง
 - **ไม่สามารถปลดล็อคได้จากภายใน โปรดเลือกใช้ อุปกรณ์ที่มีตัวช่วยหลบหนี หากใช้ประเภทอลูมิเนียม**

- Specifications
- Mass: FA-615-A/920g
 - FA-615-B/1,000g
 - Material: Zinc alloy (ZDC)
 - Key No.: 0200
 - Finish: Chrome plating (MZCr)
 - Accessories: Two keys and catch

- Specific-use Remarks
- Middle-sized or lightweight large doors for kitchen, medical or inspection equipment
 - Use a minus driver with an 8mm-wide bit for adjusting the base.

- **Cannot be unlocked from inside. Select the product with escape device for the walk-in type.**



FA-615-A

FA-615-B



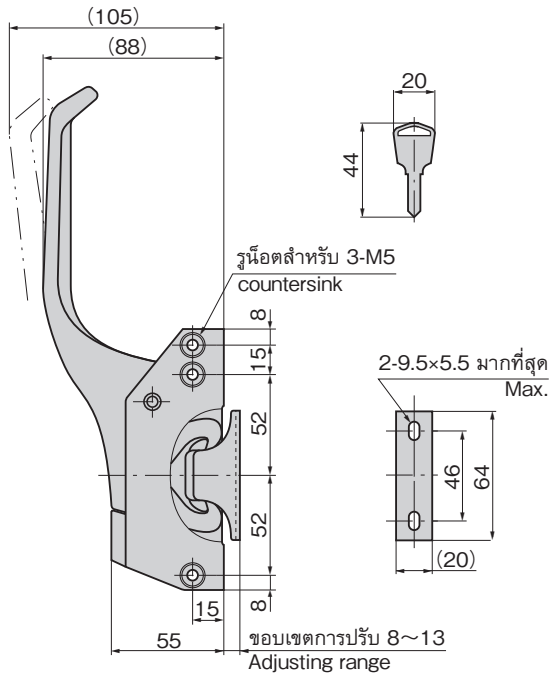
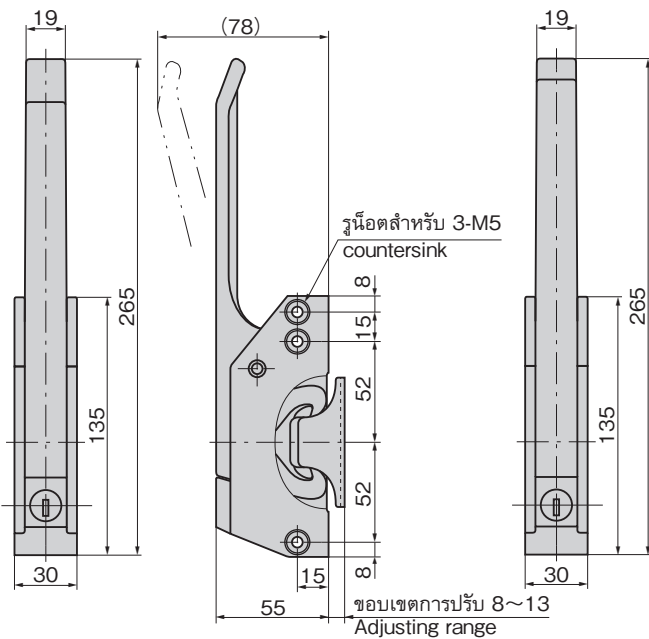
กุญแจ No.0200 Key

เลขที่สินค้า Product No.	RoHS 10	CAD	รหัส Code
FA-615-A		2D	60334
FA-615-B		2D/3D	60335

- : ผลิตภัณฑ์ที่ได้รับการรับรองตามมาตรฐาน RoHS10
- ▲ : สามารถรับรองตามมาตรฐาน RoHS10

[FA-615-A]

[FA-615-B]



มือจับ
ลูกบิด/อุปกรณ์เสริม

มือจับ
แบบ L

มือจับ
แบบ T

แบบกลม
ขนาดเล็ก

ปุ่มกด

มือจับ

ลูกบิด

ชิ้นส่วนที่ช่วยยึด
ก้านเส้า

ข้อต่อ
เชื่อมต้อ

ลวด

FREEZER AIRTIGHT HANDLES

ผู้ดูแลเชิง
ปิดสนิท

ระบบ
สลัก

ระบบ
เชียว

เชื่อมต้อ

แบบ
ตะขอ

มือจับ
แบบล็อคได้

มือจับ
แบบ L

มือจับ
แบบ T