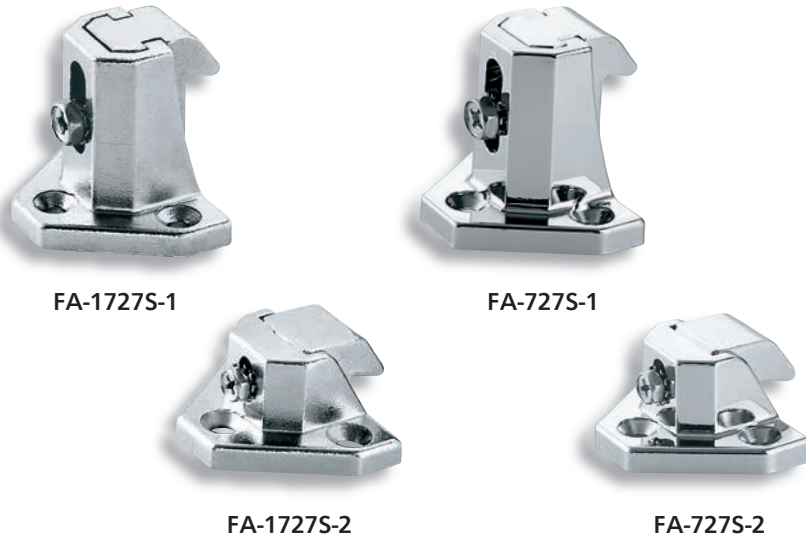


ฐานรองสำหรับมือจับขนาดเล็ก

SMALL-SIZED HANDLE CATCHES

FA-1727S ทำจากสแตนเลส

FA-727S ทำจากซิงค์อัลลอย



ลักษณะเด่น Feature

- สามารถปรับความสูงที่มือของฐานรองได้
- Screw for catch adjusts height.

ข้อมูลจำเพาะ

- วัสดุ
 - FA-1727S: เหล็กทอสแตนเลส (SUS304)
 - FA-727S: ซิงค์อัลลอย (ZDC)
- การจัดการผิวหน้า
 - FA-1727S: การขัดมันเชิงไฟฟ้า
 - FA-727S: ชุบโครเมียม (MZCr)

การใช้งาน

- FA-1727, FA-1728, FA-1729: ฐานรองสำหรับ FA-727, FA-728, FA-729

หมายเหตุ

- ผลิต SUS316 ด้วยเช่นกัน

Specifications

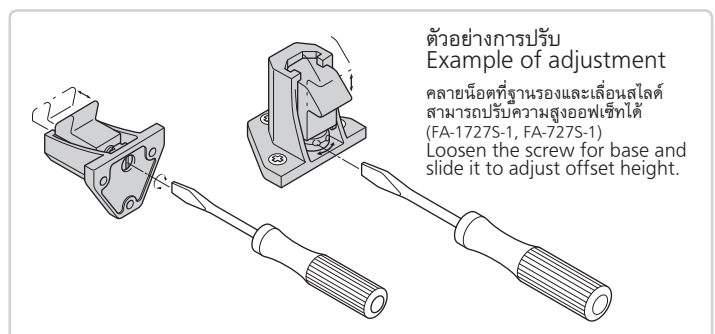
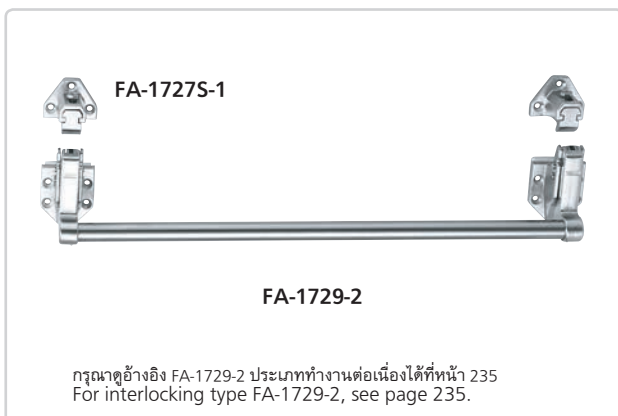
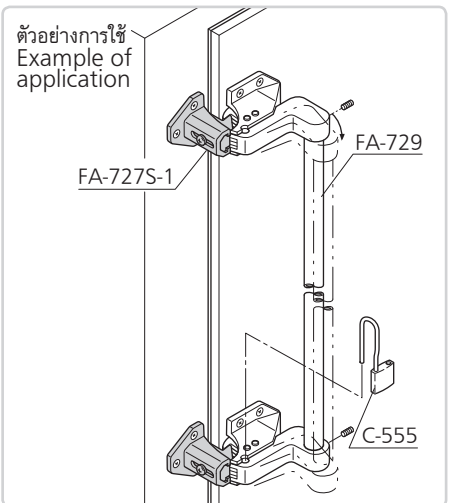
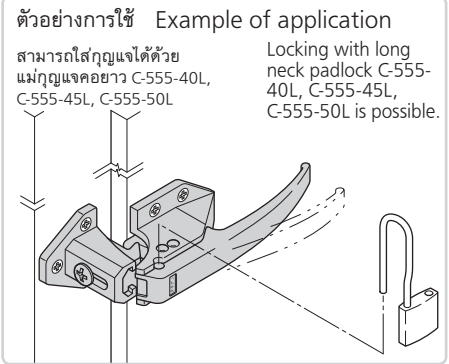
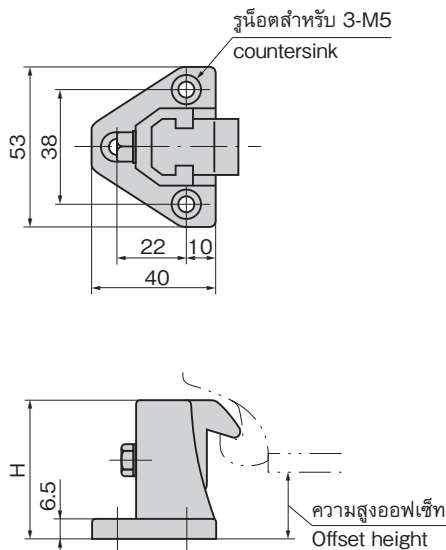
- Material: FA-1727S: Cast stainless steel (SUS304)
- FA-727S: Zinc alloy (ZDC)
- Finish: FA-1727S: Electrolytic polishing
- FA-727S: Chrome plating (MZCr)

Specific-use

- Special base for FA-1727·1728·1729/FA-727·728·729

เลขที่สินค้า Product No.	RoHS 10	CAD	วัสดุ Material	H	ความสูงออฟเซต Offset height	มวลผลิตภัณฑ์ (g) Mass	รหัส Code
FA-1727S-1		2D/3D	SUS	46	18~30	205	60305
FA-1727S-2	●	2D/3D		25.5	0~5	133	60306
FA-727S-1		2D/3D	ZDC	46	18~30	200	60043
FA-727S-2		2D/3D		25.5	0~5	130	60149

● : ผลิตภัณฑ์ที่ได้รับการรับรองตามมาตรฐาน RoHS10 ▲ : สามารถรับรองตามมาตรฐาน RoHS10



มือจับ
ลูกบิด/อุปกรณ์เสริม

ตัวยึด
โรลเลอร์

มือจับปิดฝัก
แม่แบบพิเศษ

ตู้แช่แข็ง
ปิดสนิท

แม่แบบหมุน
ผิวเรียบ

แม่แบบเกี่ยว

มือจับ
แบบเรียบ

มือจับ
ป๊อป

มือจับ
ยก

มือจับสำหรับ
การปรับระดับ

ระบบ
สลัก

ระบบ
เชียว

เชื่อมต่อ

แบบ
ตะขอ

มือจับ
แบบล็อคได้

มือจับ
แบบ L

มือจับ
แบบ T

แบบกลม
ขนาดเล็ก

ปุ่มกด

มือจับ

ลูกบิด

ชิ้นส่วนที่ขาย
กันแล้ว

ข้อต่อ
เชื่อมต่อ

ลวด