

มือจับแบบปิดผนึกแน่นพร้อมที่ล็อค

LOCK HANDLES FOR AIRTIGHTNESS



FA-1926
ทำจากสแตนเลส

FA-926
ทำจากเหล็ก

PAT.PEND.

ลักษณะเด่น Feature

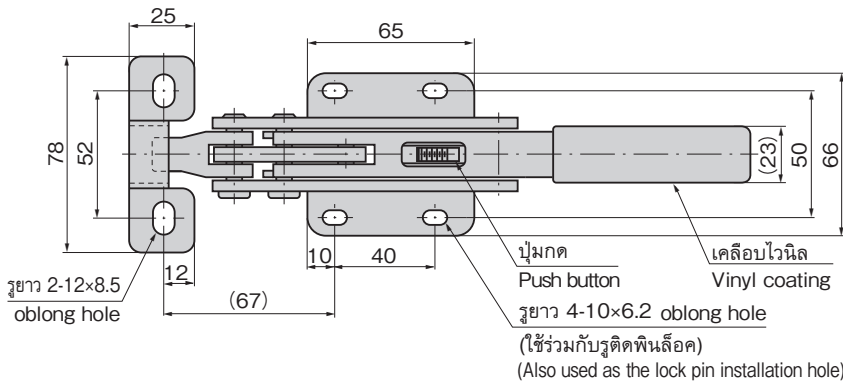
- มือจับพร้อมโครงสร้างล็อคที่ทำให้ไม่มีการเปิดออกจากแรงกระแทกหรือแรงสั่นสะเทือน ฯลฯ
- มาพร้อมกับพินล็อค $\phi 6$ สามารถใช้งานร่วมกับแม่กุญแจคยอว (C-555) ได้
- มีโครงสร้างที่แข็งแรงทนทาน
- The handle with the lock mechanism prevents the door from open even when vibrations or impact is applied to the door.
- The lock pin of $\phi 6$ is included. The head long padlock (C-555) can be used with the chain key.
- Strong and rigid structure.

- ข้อมูลจำเพาะ**
- วัสดุ
FA-1926: แผ่นเหล็กสแตนเลส (SUS304)
FA-926: แผ่นเหล็กรีดเย็น (SPCC)
 - การจัดกาผิวหน้า
FA-1926: ขัดเรียบ
FA-926: ผิวชุบสังกะสีเคลือบโครเมต (MFZn-C)
 - อุปกรณ์ที่แนบมา: ฐานรอง/พินล็อค
 - รอบบรรจุตู้แช่แข็ง/รถจัดจำหน่าย
 - การใช้งาน: กรูขนาดที่ปุ่มของมือจับและตั้ง
 - การทำงาน: เมื่อดึงมือจับ ประตูจะปิดและเมื่อกดที่มือจับก็จะเป็นการล็อค
- ⚠️** ไม่สามารถปลดล็อคได้จากภายใน โปรดเลือกใช้อุปกรณ์ที่มีตัวช่วยหลบหนี หากใช้ประเภทอลูมิเนียม

- Specifications**
- Material: FA-1926: Stainless steel (SUS304)
FA-926: Cold rolled steel (SPCC)
 - Finish: FA-1926: Barrel polishing
FA-926: Zinc plating chromate treatment (MFZn-C)
- Specific-use Operation**
- Accessories :Catch and lock pin
 - Chill and cold storage cars, specially equipped vehicles
 - Pull the handle while pushing the button.
 - Close the door while pulling the handle, and then push in the handle to lock it.
 - **Cannot be unlocked from inside. Select the product with escape device for the walk-in type.**
- ⚠️**



FA-1926



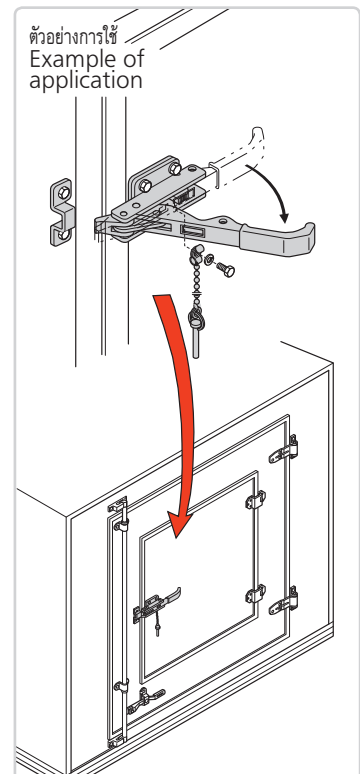
※กรุณาติดตั้งพินล็อคไว้ที่รูยาวด้านล่างตัวอุปกรณ์
※Install the lock pin into the oblong hole at the bottom of the main unit.

ป้ายเตือนที่แนบมา
Included caution sticker



เลขที่สินค้า Product No.	RoHS 10 CAD	มวลผลิตภัณฑ์ (g) Mass	รหัส Code
FA-1926	2D/3D	780	60169
FA-926	2D	770	60168

- : ผลิตภัณฑ์ที่ได้รับการรับรองตามมาตรฐาน RoHS10
- ▲ : สามารถรับรองตามมาตรฐาน RoHS10



มือจับ
ลูกบิด/อุปกรณ์เสริม

ครีมอน

ตัวยึด
โรลเลอร์

มือจับปิดผนึก
แน่นแบบพิเศษ

ตู้แช่แข็ง
ปิดสนิท

แบบหมุน
ผิวเรียบ

แบบเกียร์

มือจับ
แบบเรียบ

มือจับ
ป๊อป

มือจับ
ยก

มือจับสำหรับ
การปรับระดับ

ระบบ
สลัก

ระบบ
เชียว

เชื่อมต่อ

แบบ
ตะขอ

มือจับ
แบบล็อคได้

มือจับ
แบบ L

มือจับ
แบบ T

แบบกลม
ขนาดเล็ก

ปุ่มกด

มือจับ

ลูกบิด

ชั้นสัมผัสกับยึด
ก้านเส้า

ข้อต่อ
เชื่อมต่อ

ลวด