



A

เครมอน

ตัวยึด  
โรลเลอร์

มือจับปิดผนึก  
แม่แบบพิเศษ

ตู้แช่แข็ง  
ปิดสนิท

แบบหมุน  
ผิวเรียบ

แบบเกียร์

มือจับ  
แบบเรียบ

มือจับ  
ป๊อป

มือจับ  
ยก

มือจับสำหรับ  
การปรับระดับ

ระบบ  
สลัก

ระบบ  
เชียว

เชื่อมต่อ

แบบ  
ตะขอ

มือจับ  
แบบล็อคได้

มือจับ  
แบบ L

มือจับ  
แบบ T

แบบกลม  
ขนาดเล็ก

ปุ่มกด

มือจับ

ลูกบิด

ชิ้นส่วนที่ติด  
กำแพง

ข้อต่อ  
เชื่อมต่อ

ลวด



# ฐานรองติดตั้งอุปกรณ์หลบหนีฉุกเฉิน

## EMERGENCY CATCHES

PAT.PEND.

### ลักษณะเด่น Feature

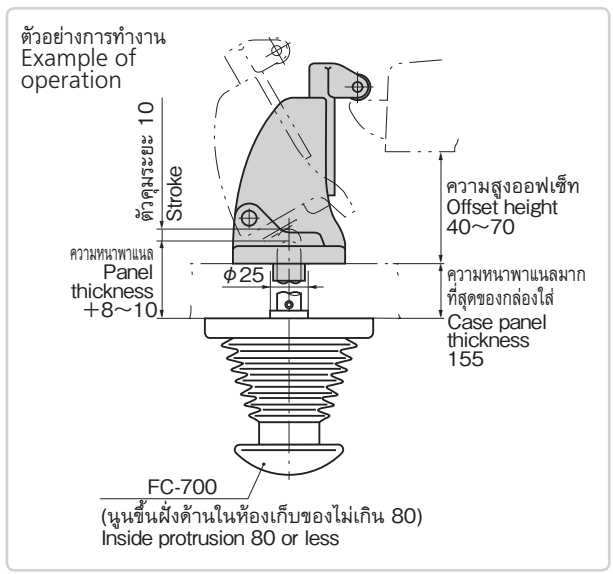
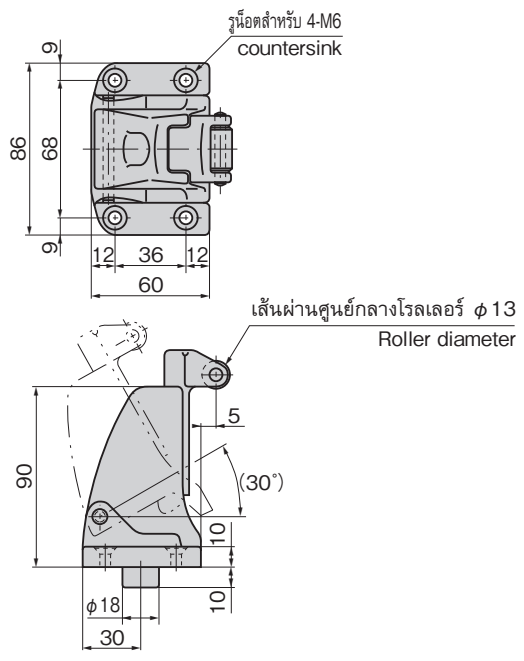
- มีกลไกอุปกรณ์ความปลอดภัยสำหรับหลบหนีถึงสองชั้นทั้งมือจับและฐานรองเพื่อป้องกันอุบัติเหตุฉุกเฉินซึ่งไว้ภายใน
- เวลาเกิดเหตุฉุกเฉินสามารถกดก้านกระทุ้งหนีภัยในห้องของเพื่อให้ฐานรองหลุดออกจากสลักและประตูจะเปิดออก
- To prevent accident by shut-up both handle and catch are equipped with the safety device. (Double safety escape mechanism)
- The catch is separated from the latch by pushing the inside safety push rod in an emergency so push the door for unlocking.



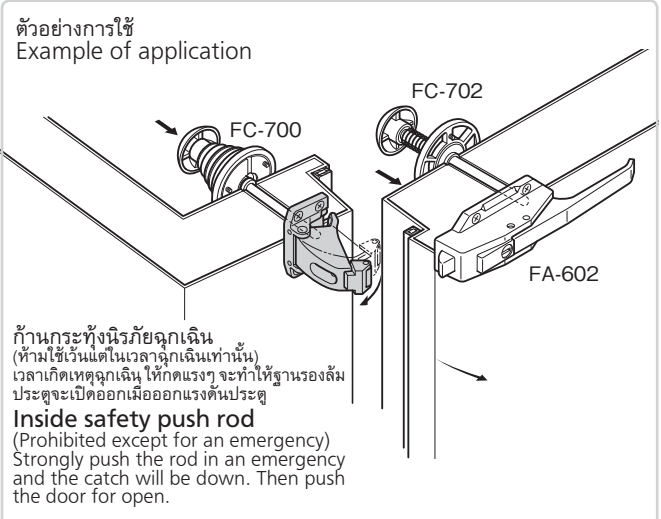
FA-702S-4  
เมื่อล็อกอยู่  
Locked

FA-702S-4  
เมื่อเปิดอยู่  
Unlocked

- ข้อมูล
- มวลผลิตภัณฑ์: 650g
- จำเพาะ
- วัสดุ: ซิงค์อัลลอย (ZDC)
  - การจัดการผิวหน้า: ชุบโครเมียม (MZCr)
- การใช้งาน
- ตู้แช่แข็งแช่แข็งแบบวอลลิทอิน
- หมายเหตุ
- ฐานรองช่วยหลบหนีสำหรับ FA-602
  - รับผลิตประเภทด้านเชื้อโรคด้วยเช่นกัน กรุณาติดต่อสอบถาม
- Specifications
- Mass: 650g
  - Material: Zinc alloy (ZDC)
  - Finish: Chrome plating (MZCr)
- Specific use
- Walk-in type cold storage boxes
- Remarks
- Special escape catch for FA-602.



สติ๊กเกอร์วิธีใช้  
ของแท่งกด  
Push rod  
instruction sticker



เลขที่สินค้า Product No.	RoHS 10	CAD	รหัส Code
FA-702S-4	2D		60014

- : ผลิตภัณฑ์ที่ได้รับการรับรองตามมาตรฐาน RoHS10
- ▲ : สามารถรับรองตามมาตรฐาน RoHS10