

ฐานรองต้านเชื้อโรคสำหรับมือจับนิรภัยทำสีสำหรับการปิดสนิท

ANTIBACTERIAL CATCHES FOR SAFETY COLOR HANDLES FOR AIRTIGHTNESS

PAT.PEND.

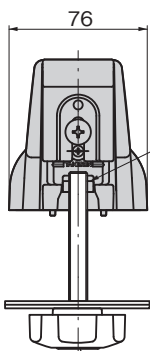


FA-662S-1

FA-662S-2

FA-662S-3

ซีรีส์ FA-662S



การขบที่เหมาะสมของฐานรอง (5mm)
Proper catch engagement

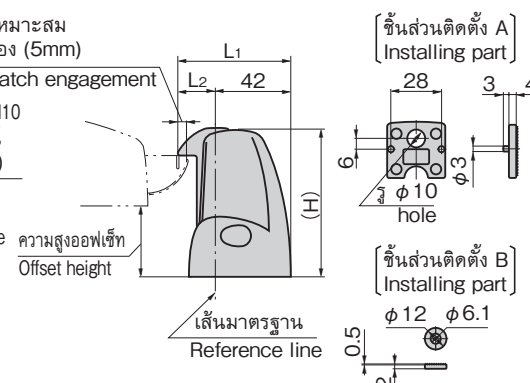
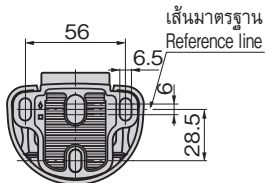
น็อตตัวเมียสำหรับ M10 (เวลาใช้อุปกรณ์หลบหนีฉุกเฉิน)
nut (when using emergency escape device)

ความสูงออฟเซ็ท
Offset height

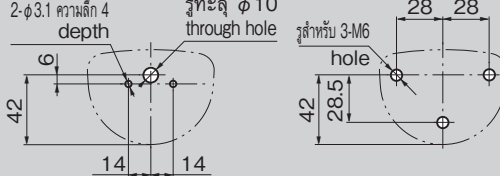
FC-708N

กรุณาเปลี่ยนสลักหกเหลี่ยมที่ประกอบอยู่ให้เหมาะสมกับความหนาพานแนล
Change the inserted hexagonal bolt according to the thickness of the panel.

ความหนาพานแนล
Panel thickness
50mm:M10×80
100mm:M10×130



ขนาดการเจาะรูพานแนล Panel drilling dimensions



รูตัดสำหรับอุปกรณ์หลบหนีฉุกเฉิน (ใช้ชิ้นส่วนติดตั้ง A)
Holes for emergency escape device (using installation part A)

รูตัดสำหรับติดตั้งด้านหน้า (ใช้ชิ้นส่วนติดตั้ง B)
Holes for surface attachment (using installation part B)

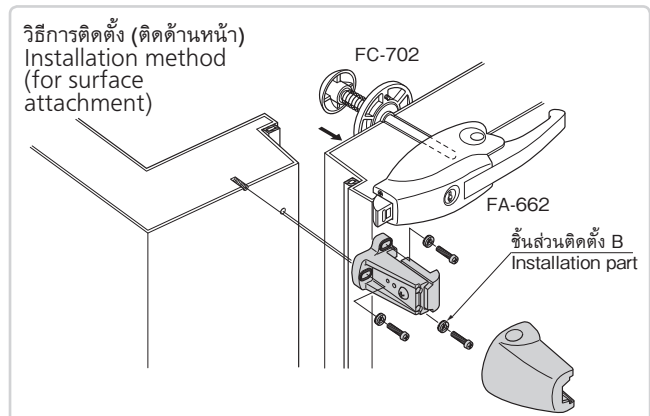
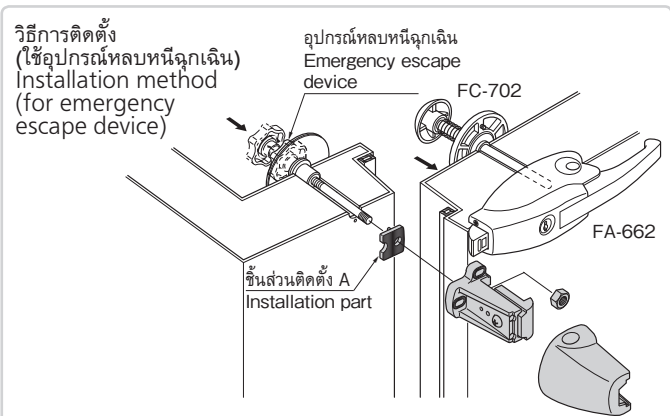
ลักษณะเด่น Feature

- ป้องกันกลิ่นเหม็น การแพร่พันธุ์ของเชื้อแบคทีเรียและเชื้อรา เป็นต้น
- มีผลต้านเชื้อโรคทั้งถาวร
- มีความเข้ากันได้ในการติดตั้งกับ FA-602S ฐานรองสำหรับ FA-602 ได้
- ปรับปรุงดีไซน์ใหม่ด้วยที่ปิดตกแต่ง
- ซ่อนสกรูสำหรับยึดติดเพื่อช่วยเพิ่มการป้องกันอาชญากรรม
- รูยาวทำให้ปรับตำแหน่งประกบได้ด้านละประมาณ 3mm
- ปรับความสูงออฟเซ็ทได้ด้วยการคลายน็อตที่ฐานรองและเลื่อนสลัก
- ติดอุปกรณ์หลบหนีฉุกเฉินเพื่อป้องกันอุบัติเหตุโดนขัง
- ติดตั้งได้ 2 รูปแบบ ได้แก่ ใช้ชิ้นส่วนติดตั้ง A ในกรณีใช้อุปกรณ์หลบหนีฉุกเฉิน และใช้ชิ้นส่วนติดตั้ง B ในกรณีติดไว้ด้านหน้า
- To prevent the growth and smell of bacteria, mold etc.
- The antibacterial effects last semi permanently.
- Installation is compatible with the catch FA-602S for FA-602.
- Design is brand-new with the dressing cover.
- Installation screws are hidden to prevent crimes.
- With oblong hole, the engagement position can be adjusted 3mm front and rear.
- Offset height can be adjusted by loosening the catch screw and sliding it.
- The emergency escape device can be attached to prevent the trouble with shut-up.
- Two installations: use the installation part A for the emergency escape device and use the B for surface attachment.

- ข้อมูลจำเพาะ
- วัสดุ: ตัวอุปกรณ์: ซิงค์อัลลอย (ZDC) ที่ปิดตกแต่ง: พลาสติก AAS แบบผสมสารต้านเชื้อจุลชีพ
 - การจัดการผิวหน้า: สลักโครม: ชุบโครเมียม (MZCr)
- การใช้งาน
- ฐานรองสำหรับ FA-662, FA-602
- หมายเหตุ
- มีประเภทไม่ต้านเชื้อโรคด้วย (สลักโครมเป็นแบบชุบโครเมียม)
 - กรุณาใช้ FC-708N สำหรับอุปกรณ์หลบหนีฉุกเฉิน หน้า 1,372
- Specifications
- Material: Main body: Zinc alloy (ZDC). Dressing cover: Mixed antibacterial substance AAS resin
 - Finish: Striker: Chrome plating (MZCr)
- Specific use
- Special catches for FA-662/602
- Remarks
- Non-antibacterial type (striker: chrome plating) is available.
 - For emergency escape device, FC-708N, see page 1372.

เลขที่สินค้า Product No.	RoHS 10+ CAD	ความสูงออฟเซ็ท Offset height	L1	L2	(H)	มวลผลิตภัณฑ์ (g) Mass	รหัส Code
FA-662S-1	3D	0	70	27.5	43	334	60350
FA-662S-2	2D/3D	34~52	63	21	82	541	60351
FA-662S-3	3D	52~70	63	21	100	609	60352

● : ผลิตภัณฑ์ที่ได้รับการรับรองตามมาตรฐาน RoHS10 ▲ : สามารถรับรองตามมาตรฐาน RoHS10



มือจับตู้แช่แข็งระบบสติก

ตัวยึดโรลเลอร์

มือจับปิดผนึกแบบบดเคส

ตู้แช่แข็งปิดสนิท

แบบหมุนผิวเรียบ

แบบเกียร์

มือจับแบบเรียบ

มือจับป๊อป

มือจับยก

มือจับสำหรับการปรับระดับ

ระบบสติก

ระบบเชียว

เชื่อมต่อ

แบบตะขอ

มือจับแบบล็อคได้

มือจับแบบ L

มือจับแบบ T

แบบกลมขนาดเล็ก

ปุ่มกด

มือจับลูกบิด

ชิ้นส่วนสำหรับยึดก้านเสา

ข้อต่อเชื่อมต่อ

ลวด