



A

เครื่องมือ

ตัวยึด
โรลเลอร์

มือจับปิดผนึก
แม่พิมพ์พิเศษ

ตู้แช่แข็ง
ปิดสนิท

แบบหมุน
ผิวเรียบ

แบบเกียร์

มือจับ
แบบเรียบ

มือจับ
ป๊อป

มือจับ
ยก

มือจับสำหรับ
กระบะระดับ

ระบบ
สลัก

ระบบ
เชียว

เชื่อมต่อ

แบบ
ตะขอ

มือจับ
แบบล็อกได้

มือจับ
แบบ L

มือจับ
แบบ T

แบบกลม
ขนาดเล็ก

ปุ่มกด

มือจับ

ลูกบิด

ชิ้นส่วนสำหรับยึด
กำแพง

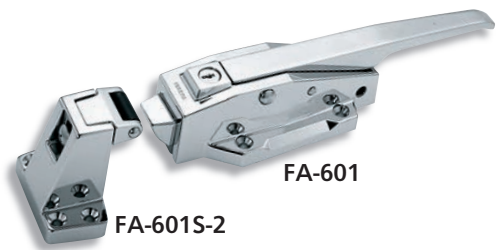
ข้อต่อ
เชื่อมต่อ

ลวด

FA-601, FA-601S มือจับตู้แช่แข็งระบบสลัก

มือจับนิรภัยสำหรับการปิดสนิท

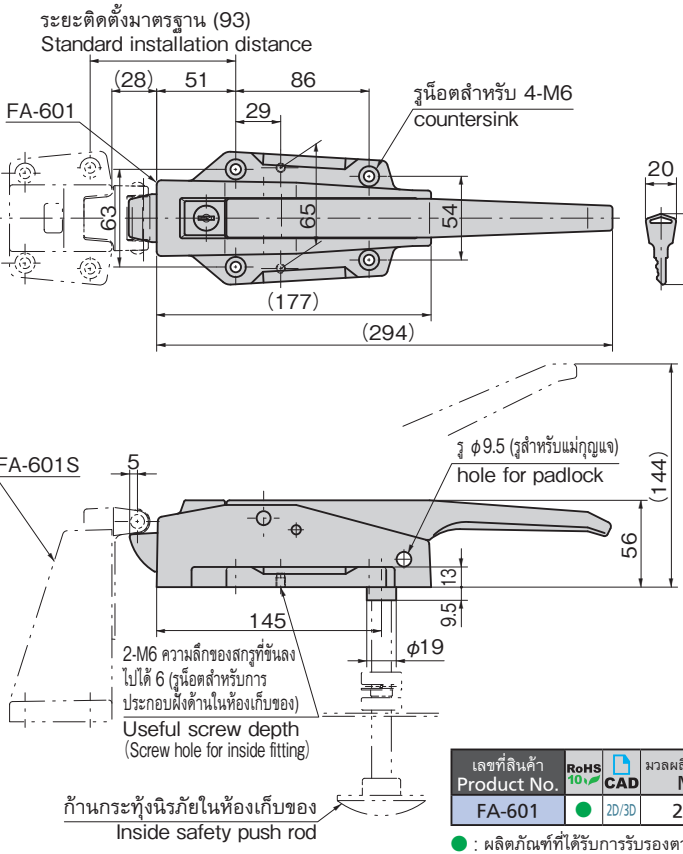
SAFETY HANDLES FOR AIRTIGHTNESS



PAT.PEND.



กุญแจ No.0350
Key



เลขที่สินค้า Product No.	RoHS 10	CAD	มวลผลิตภัณฑ์ (g) Mass	รหัส Code
FA-601	●	2D/3D	2,340	60001

● : ผลิตภัณฑ์ที่ได้รับการรับรองตามมาตรฐาน RoHS10 ▲ : สามารถรับรองตามมาตรฐาน RoHS10



ลักษณะเด่น Feature

- มีกลไกนิรภัยที่สามารถเปิดประตูจากภายในห้องเก็บของได้โดยใช้ก้านกระทุ้งนิรภัยในห้องเก็บของ แม้ว่าจะใส่กุญแจที่แม่กุญแจ หรือที่ครอบกุญแจไว้ก็ตาม
- การติดตั้งฐานรองและที่ตัวอุปกรณ์ออกแบบมาโดยมีมาตรการเพื่อป้องกันอาชญากรรม และช่วยทำให้สามารถยึดติดด้านหน้าประตูกับจากในห้องเก็บของได้
- ใช้ฟันล้อครุ้มกับแม่กุญแจ (C-555) และแม่กุญแจคยอ (C-555) ได้
- แบบใช้ได้ทั้งซ้ายและขวา
- Door can be unlocked from inside by operating the inside safety push rod even when locking with a lock or padlock (safety mechanism).
- Burglarproof design, i.e. the main body and catch are installed with screws both on the door front and back.
- Can be used with the lock pin and padlock (C-555) and long neck padlock (C-555).
- For both left-hand and right-hand use.

- ข้อมูลจำเพาะ
- วัสดุ: บอดี: ซิงค์อัลลอย (ZDC)
มือจับ: เหล็กทอสแตนเลส (SUS304)
 - การจัดการผิวหน้า: บอดี: ชุบโครเมียม (MZCr)
มือจับ: การขัดเงาละเอียดแบบกระจกเงา
 - อุปกรณ์ที่แนบมา: กุญแจ 2 ดอก
- การใช้งาน
- สำหรับประตูขนาดใหญ่เช่น ตู้แช่แข็ง และตู้แช่เย็นแช่แข็งฟรีแฟบ (ประกอบสำเร็จรูป)
- หมายเหตุ
- รับผิดชอบด้านเชื้อโรคด้วยกัน กรุณาติดต่อสอบถาม
 - กรุณาสามารถถอดเปลี่ยนกับกุญแจ No.0200 ได้
 - รับผิดชอบหมายเลขกุญแจตามที่ระบุด้วยเช่นกัน
 - กรุณาใช้อุปกรณ์แม่กุญแจ C-555-25L/S ที่ใช้ได้หน้า 1,276
 - หลังจากติดตั้งก้านกระทุ้งนิรภัยแล้ว ต้องตรวจสอบการใส่และปลดล็อกกุญแจเสมอ เพื่อป้องกันการทำงานบกพร่อง
 - หลีกเลี่ยงใส่กุญแจแล้วต้องควบคุมคั้นโยกเพื่อตรวจสอบว่าใส่กุญแจแล้วหรือไม่
 - กรุณาใช้ก้านกระทุ้งนิรภัยภายในห้องเก็บของสำหรับตู้ประเภทอลลิกัน

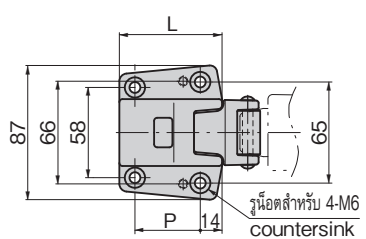
- Specifications
- Material: Body: Zinc alloy (ZDC).
Handle: Cast stainless steel(SUS304)
 - Finish: Body: Chrome plating (MZCr).
Handle: Mirror surface buffing
 - Accessories: Two keys
- Specific-use Remarks
- Large doors for prefab cold storage box and dry-type warehouse.
 - Key can be changed with No.0200.
 - Your specified key No. is available.
 - For padlock C-555-25L/S, see page 1276.
 - To prevent faulty movement, after fitting the safety push rod, sure to check that the lock closes and opens using the key.
 - After locking, use the lever to check whether the lock is properly engaged.
 - Use the inside safety push rod for the walk-in type.

ฐานรองสำหรับ FA-601

SAFETY HANDLES FOR AIRTIGHTNESS

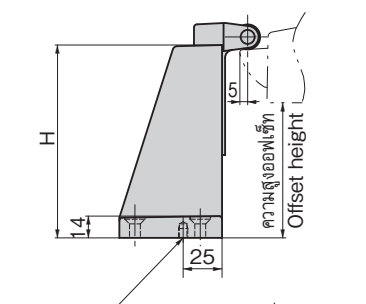


FA-601S-4



PAT.PEND.

สติ๊กเกอร์วิธีใช้ของแท่งกด
Push rod instruction sticker
กรุณาติดใกล้กับก้านกระทุ้งนิรภัยในห้องเก็บของ
Stick this near the inside safety push rod.



B-464-1

กรุณาดูอ้างอิง
ที่หน้า 934
See page 934.

ลักษณะเด่น Feature

- ปรับความสูงออฟเซตได้ด้วยการคลายน็อตที่ฐานรองและเลื่อนสลัก
- จุดที่เชื่อมต่อกับสลักมีการติดโรลเลอร์ที่ทำให้หมุนได้อย่างราบรื่น
- Loosen the screw for catch and slide it to adjust offset height.
- Contacting section with the latch is equipped with the roller.

- ข้อมูลจำเพาะ
- วัสดุ: ซิงค์อัลลอย (ZDC)
 - การจัดการผิวหน้า: ชุบโครเมียม (MZCr)
- การใช้งาน
- ฐานรองสำหรับ FA-601
- หมายเหตุ
- มีตัวคั้น 12mm สำหรับ FA-601S-1-3 ด้วย กรุณาติดต่อสอบถาม
- Specifications
- Material: Zinc alloy (ZDC)
 - Finish: Chrome plating (MZCr)
- Specific use
- Catch for FA-601

※มีการเปลี่ยนเลขที่สินค้า
FA-601-1~4→FA-601S-1~4
Product No. has been changed.

เลขที่สินค้า Product No.	RoHS 10	CAD	L	H	P	ความสูงออฟเซต Offset height	มวลผลิตภัณฑ์ (g) Mass	รหัส Code
FA-601S-1	●	2D/3D	47	62	23	5~10	540	60002
FA-601S-2	●	2D/3D	47	82	23	20~40	680	60003
FA-601S-3	●	2D/3D	47	82	23	40~65	740	60004
FA-601S-4	●	2D/3D	66	124	42	70~100	1,130	60005

● : ผลิตภัณฑ์ที่ได้รับการรับรองตามมาตรฐาน RoHS10 ▲ : สามารถรับรองตามมาตรฐาน RoHS10