



A

เคยมอน

ตัวยึด  
โวลเลอร์

มือจับปิดผนึก  
แม่แบบพิเศษ

ตู้แช่แข็ง  
ปิดสนิท

แบบหมุน  
ผิวเรียบ

แบบเกียร์

มือจับ  
แบบเรียบ

มือจับ  
ป๊อป

มือจับ  
ยก

มือจับสำหรับ  
การปรับระดับ

ระบบ  
สลัก

ระบบ  
เชียว

เชื่อมต่อ

แบบ  
ตะขอ

มือจับ  
แบบล็อคได้

มือจับ  
แบบ L

มือจับ  
แบบ T

แบบกลม  
ขนาดเล็ก

ปุ่มกด

มือจับ

ลูกบิด

ชิ้นส่วนสำหรับยึด  
กำแพง

ข้อต่อ  
เชื่อมต่อ

ลวด

TAKIGEN

เล่มที่ 24

# มือจับสำหรับสลัก

## LATCH TYPE HANDLES



FA-680  
ทำจากพลาสติก



FA-680

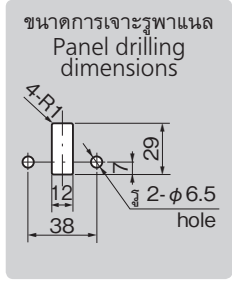
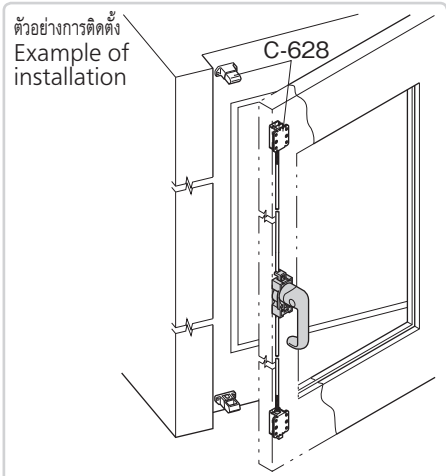
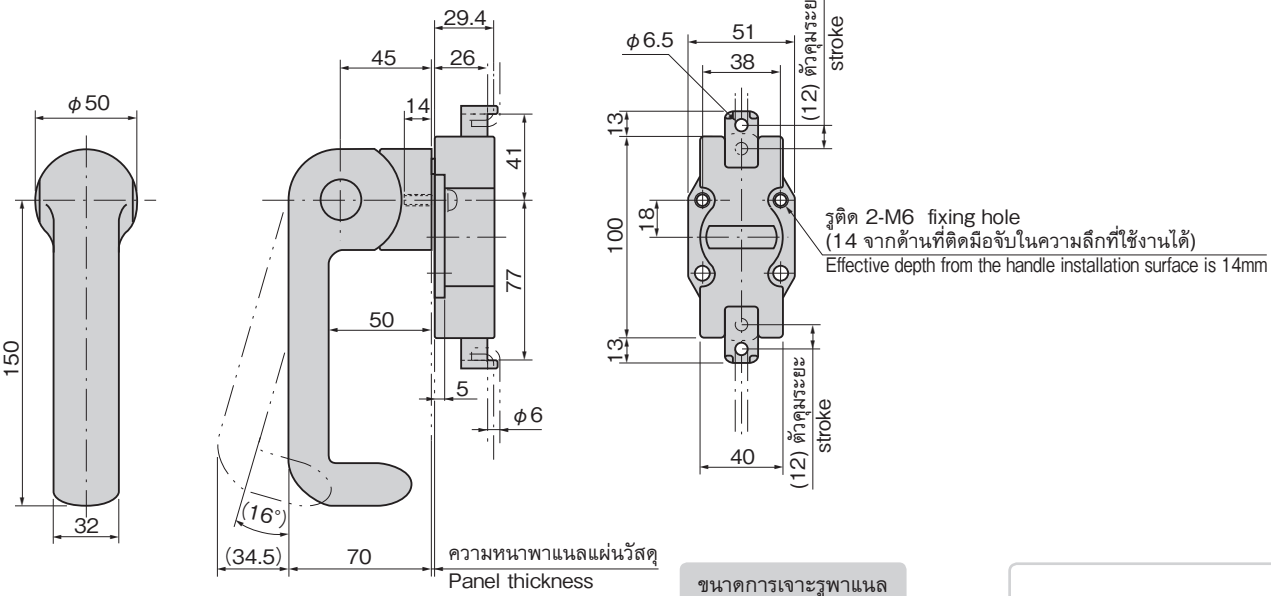
PAT.PEND.

### ลักษณะเด่น Feature

- เปิดปิด 2 ระดับได้โดยประกอบด้วย C-628, กลอนสลักคู่และทำให้เป็นระบบนิรภัยเพื่อปล่อยลมร้อนและไอน้ำของเตาอบ ฯลฯ
- การประกอบกับกลอนสลักจะทำให้เปิดปิดโดยการรันทซ์ที่จุดชั้นยึด 2 จุดบนล่างได้
- มือจับพลาสติกขนาดใหญ่ทำให้เป็นประเภทที่มีการนำความร้อนน้อย
- ดีไซน์นุ่มนวลมีการใส่ความโค้งกลมมนไว้ทั่วทั้งแบบ
- Combination with the double-latch lock C-628 makes possible two-stage opening and closing, allowing heat and steam to escape from the oven.
- Combination with a latch lock allows one-touch closing at the upper and lower points.
- The plastic large-sized handle is a small heat conduction type.
- A totally round-shaped design creates a soft image.

- ข้อมูล
- มวลผลิตภัณฑ์: 413g
  - วัสดุ: พอลิเอไมด์ 6 (PA6)
  - สีมาตรฐาน: ดำ
  - ความหนาพลาแนลที่ใช้ต่ำกว่า 2.5mm
- กำหนดสี
- สีตามมาตรฐาน... กรุณาติดต่อสอบถามถึงกำหนดสี
- การใช้งาน
- เตาอบ/อุปกรณ์สำหรับใช้ในครัว/อุปกรณ์สำหรับการแพทย์/เครื่องทดสอบ
- หมายเหตุ
- ใช้ประกอบกับกลอนสลัก C-40, C-58, C-628 ฯลฯ
  - กรุณาแปรรูป AC-25-R ก่อนใช้งานกันเส้า

- Specifications
- Mass: 413g
  - Material: Polyamide 6 (PA6)
  - Standard color: Black
- Specific-use
- Ovens, kitchen equipment, medical equipment, inspection equipment etc.
- Remarks
- Note: Use in combination with latch locks C-40, C-58 and C-628.
  - Adapt rod AC-25-R for use.



เลขที่สินค้า Product No.	RoHS 10	CAD	รหัส Code
FA-680		2D	60646

- : ผลิตภัณฑ์ที่ได้รับการรับรองตามมาตรฐาน RoHS10
- ▲ : สามารถรับรองตามมาตรฐาน RoHS10