

มือจับเตาอบ OVEN HANDLES

การควบคุมที่ให้ความรู้สึกลื่นไหล เหมาะที่สุดกับเตาอบสำหรับธุรกิจ
Smooth operation / Ideal for industrial ovens



A

ครีมออน

ตัวยึด
โรลเลอร์

มือจับปิดผนึก
แผ่นแบบพิเศษ

ตู้แช่แข็ง
ปิดสนิท

แบบหมุน
ผิวเรียบ

แบบเกียร์

มือจับ
แบบเรียบ

มือจับ
ป๊อป

มือจับ
ยก

มือจับสำหรับ
การปรับระดับ

ระบบ
สลัก

ระบบ
เชียว

เชื่อมต่อ

แบบ
ตะขอ

มือจับ
แบบถอดได้

มือจับ
แบบ L

มือจับ
แบบ T

แบบกลม
ขนาดเล็ก

ปุ่มกด

มือจับ

ลูกบิด

ชิ้นส่วนสำหรับยึด
กำแพง

ข้อต่อ
เชื่อมต่อ

ลวด



FA-1682-S-1

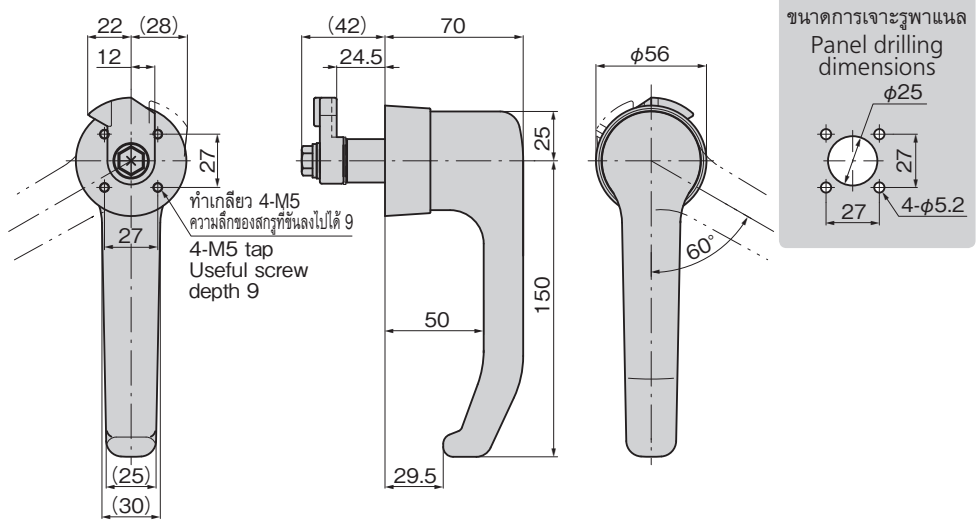


FA-682-S-1

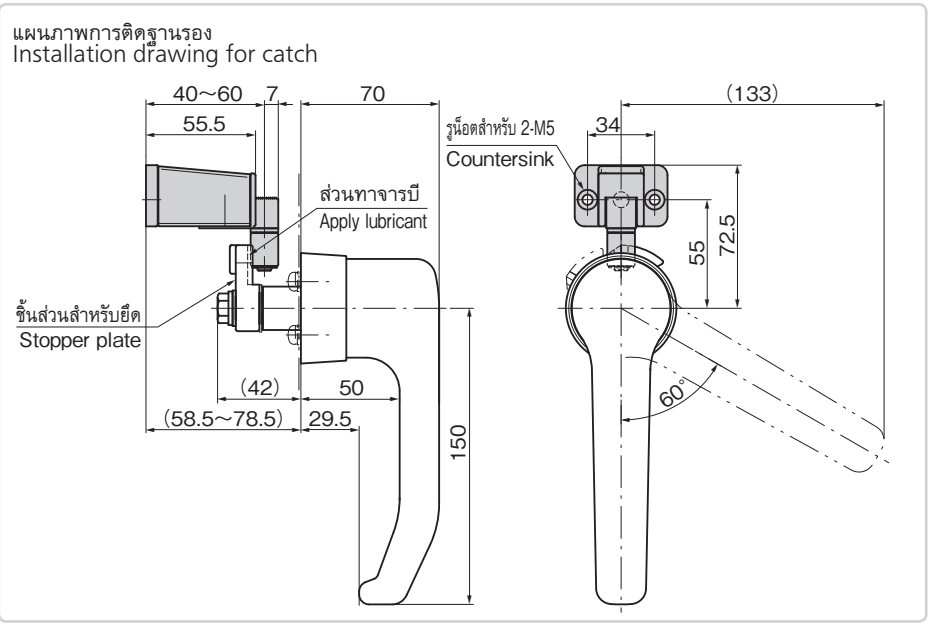
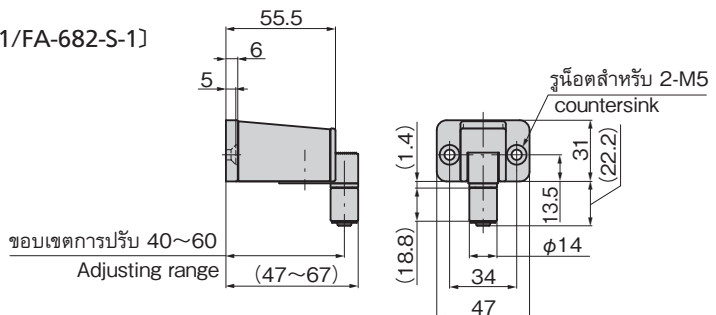


FA-682-1-R

[FA-682-1-R]



[FA-1682-S-1/FA-682-S-1]



※กรุณาใช้ฐานรองคู่มือจับ
Use catch and handle as set.

เลขที่สินค้า Product No.	หมายเหตุ Remarks	RoHS 10 CAD	มวลผลิตภัณฑ์ (g) Mass	รหัส Code
FA-682-1-L	สำหรับด้านซ้าย Left-hand use	2D/3D	655	60857
FA-682-1-R	สำหรับด้านขวา Right-hand use	2D/3D	655	60855
FA-1682-S-1	ฐานรองทำจากสแตนเลส Stainless steel catch	3D	210	60883
FA-682-S-1	ฐานรองทำจากซิงค์อัลลอย Zinc alloy catch	2D/3D	210	60856

● : ผลิตภัณฑ์ที่ได้รับรับรองตามมาตรฐาน RoHS10 ▲ : สามารถรับรองตามมาตรฐาน RoHS10