

ตัวจับมือจับแบบวันทัช

ONE-TOUCH LOCK HANDLE CATCHES



ครีมอน

ตัวยึด
โวลเลอร์

มือจับปิดผนึก
แบบพิเศษ

ตู้แช่แข็ง
ปิดสนิท

แบบหมุน
ผิวเรียบ

แบบเกียร์

มือจับ
แบบเรียบ

มือจับ
ป๊อป

มือจับ
ยก

มือจับสำหรับ
การรับระดับ

ระบบ
สลัก

ระบบ
เชียว

เชื่อมต่อ

แบบ
ตะขอ

มือจับ
แบบล็อคได้

มือจับ
แบบ L

มือจับ
แบบ T

แบบกลม
ขนาดเล็ก

ปุ่มกด

มือจับ

ลูกบิด

ชิ้นส่วนยึด
กำแพงเสา

ข้อต่อ
เชื่อมต่อ

ลวด



FA-810-C-4M



FA-810-C-R
แหวนปิดผนึก (ตัวเลือก)
Seal ring (optional)

ดูอ้างอิงตัวอย่างการใช้ที่หน้า 181
Refer to P.181 for
the use example.



กุญแจ No.T0230
Key

PAT.PEND.

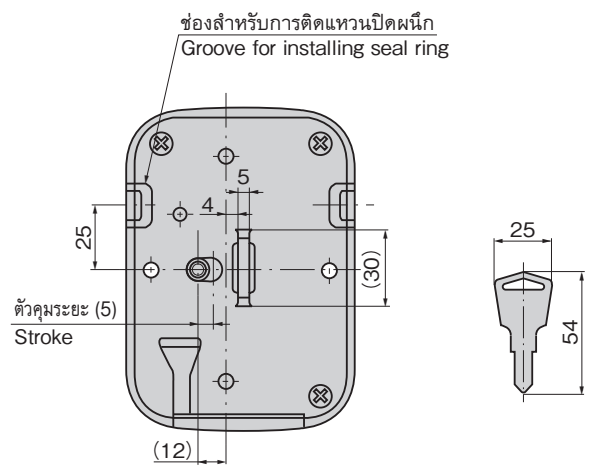
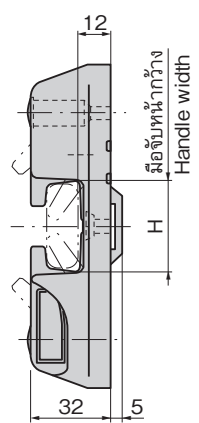
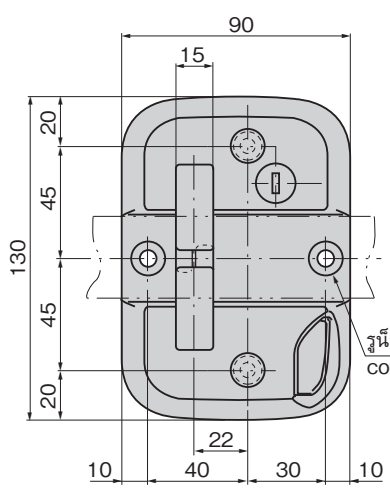
ลักษณะเด่น Feature

- ล็อคแบบวันทัชได้เพียงแค่มือจับลงไป
- เปิดอ้าได้เพียงแค่มือกดเท่านั้น
- หลบหนีฉุกเฉินจากด้านในประตูได้แม้เวลาใส่กุญแจ
- ที่ครอบกุญแจเป็นกุญแจเปลี่ยนได้พร้อมแผ่นปิดกันฝุ่น
- ถ้าติดแหวนปิดผนึก (ตัวเลือก) ก็จะปิดผนึกได้
- ติดกับมือจับที่มีอยู่แล้วได้ง่าย
- Just give a touch on the handle, and then the door is locked.
- Press the push button to open the door.
- The lock can be released from the inside in an emergency.
- The lock device has a dustproof shutter and the key is reversible.
- Sealing can also be made by using the seal ring (optional).
- Can be installed to the conventional container handles (pipe handle) without difficulty.

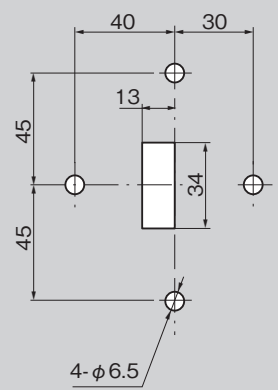
เลขที่สินค้า Product No.	RoHS 10	CAD	H	มวลผลิตภัณฑ์ (g) Mass	รหัส Code
FA-810-C-4L		2D	33	600	60340
FA-810-C-4M			23.5	600	60607
FA-810-C-4S		2D	19.4	600	60341
FA-810-C-4V				10	60608
FA-810-C-R		2D		4	60811

- : ผลิตภัณฑ์ที่ได้รับการรับรองตามมาตรฐาน RoHS10
- ▲ : สามารถรับรองตามมาตรฐาน RoHS10

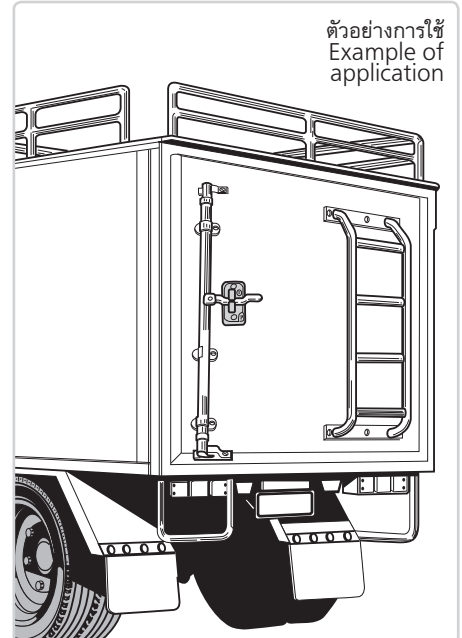
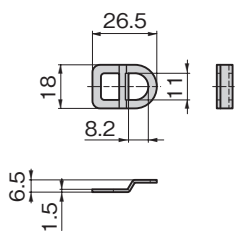
[FA-810-C-4]



ขนาดการเจาะรูพาแนล Panel drilling dimensions



[FA-810-C-R] (ตัวเลือก) Optional



ตัวอย่างการใช้
Example of application