

# ตัวจับมือจับแบบวันทัช (พร้อมระบบปลดล็อกฉุกเฉิน)

## ONE-TOUCH LOCK HANDLE CATCHES (with emergency unlocking mechanism)

### ตัวจับมือจับแบบวันทัช

#### ONE-TOUCH LOCK HANDLE CATCHES



A

- ครีมอน
- ตัวยึด  
โวลเลอร์
- มือจับปิดผนึก  
แน่นแบบพิเศษ
- ตู้แช่แข็ง  
ปิดสนิท
- แบบหมุน  
ผิวเรียบ
- แบบเกียร์
- มือจับ  
แบบเรียบ
- มือจับ  
ป๊อป

SPECIALLY-EQUIPPED HANDLES

- มือจับ  
ยก
- มือจับสำหรับ  
การรับระดับ
- ระบบ  
สลัก
- ระบบ  
เชียว
- เชื่อมต่อ
- แบบ  
ตะขอ
- มือจับ  
แบบล็อกได้
- มือจับ  
แบบ L
- มือจับ  
แบบ T
- แบบกลม  
ขนาดเล็ก
- ปุ่มกด
- มือจับ
- ลูกบิด
- ชิ้นส่วนสำหรับยึด  
กำแพง
- ข้อต่อ  
เชื่อมต่อ
- ลวด



FA-812-C-2L-E



กุญแจ No.TVC230  
Key

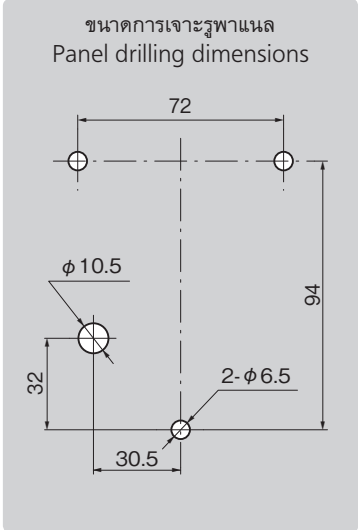
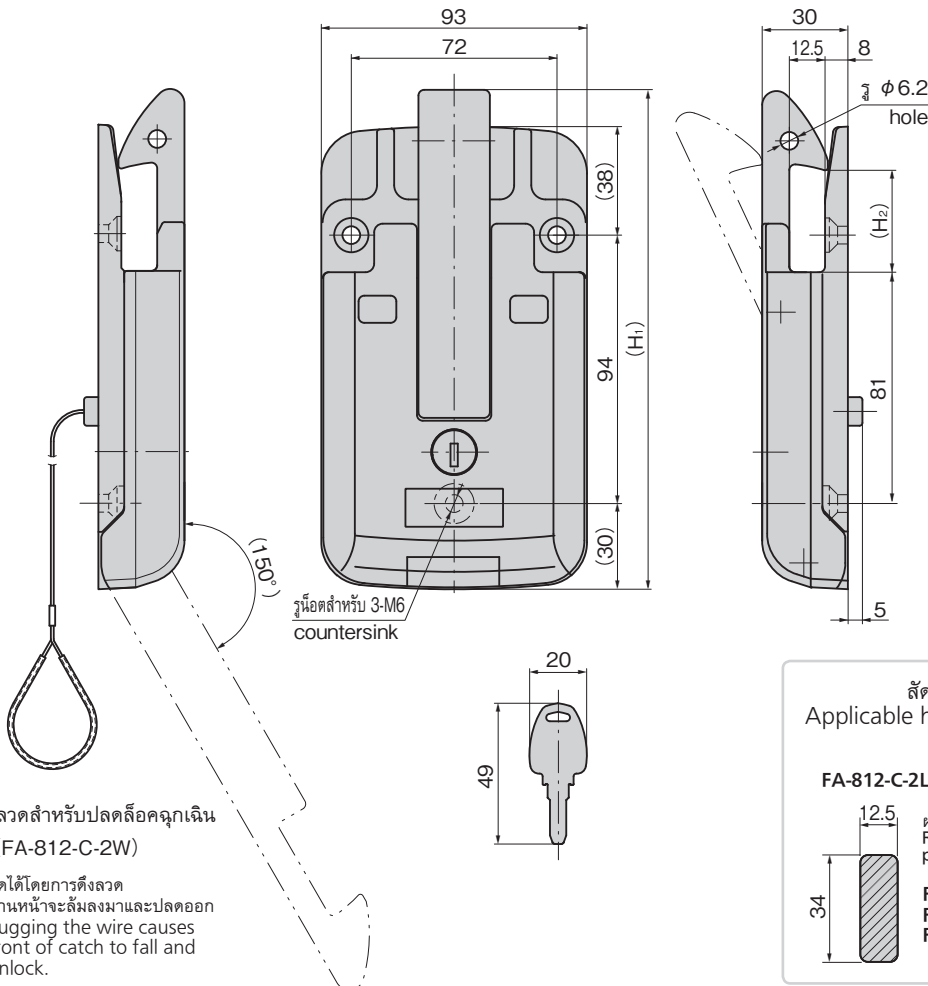


FA-812-C-2L

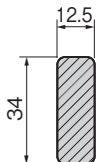
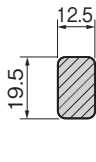


กุญแจ No.TVC230  
Key

[FA-812-C-2L-E]



สัดส่วนด้านตัดมือจับที่ใช้ (มากที่สุด)  
Applicable handle cross section dimension(max.)

FA-812-C-2L	FA-812-C-2S
 <p>ผลิตภัณฑ์แนะนำ Recommended products</p> <p>FA-1814N FA-1820-1A FA-1820-1B</p>	 <p>ผลิตภัณฑ์แนะนำ Recommended products</p> <p>FA-810-2 FA-810-3 FA-1810-3</p>

ลวดสำหรับปลดล็อกฉุกเฉิน (FA-812-C-2W)  
ยึดได้โดยการดึงลวด ด้านหน้าจะล้มลงมาและปลดออก  
Tugging the wire causes front of catch to fall and unlock.