



FA-810-C-2

ทำจากอะลูมิเนียม

ตัวจับมือจับแบบวันทัช

ONE-TOUCH LOCK HANDLE CATCHES



FA-810-C-2L



FA-810-C-R
แหวนปิดผนึก (ตัวเลือก)
Seal ring (optional)

ดูอ้างอิงตัวอย่างการใช้ที่หน้า 181
Refer to P.181 for the use example.



กุญแจ No. T0230
Key

ลักษณะเด่น Feature

- ยึดแบบวันทัชได้โดยเพียงแค่นำมือจับลงมาจากด้านบน
- เลือกได้ 3 ประเภทจากรูปร่างด้านตัดของมือจับ ได้แก่ แบบ S, แบบ L, แบบ X
- ที่ครอบกุญแจเป็นกุญแจเปลี่ยนได้พร้อมแผ่นปิดกันฝุ่น
- ติดกับมือจับที่มีอยู่แล้วได้ง่าย
- สามารถติดตั้งแหวนปิดผนึกเป็นตัวเลือกได้ด้วย
- Catches handle with one touch by simply lowering the handle.
- Depending on the shape of the handle cross section, S, L or X types can be selected.
- The lock device has a dustproof shutter and the key is reversible.
- Sealing can be made. The seal ring can optionally be installed.

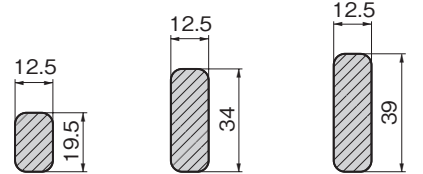
- ข้อมูลจำเพาะ**
- วัสดุ: โลหะผสมอะลูมิเนียม (ADC)
 - การจัดการผิวหน้า: การทำสีแบบบรอน (ซิลเวอร์เมทัลลิก)
 - อุปกรณ์ที่แนบมา: กุญแจ 2 ดอก
- การใช้งาน**
- สำหรับมือจับราวเช่น รถจัดท่าพิเศษ คอนเทนเนอร์กำหนดคลัง
 - สินค้ามาตรฐาน... กรุณาติดต่อสอบถามถึงกำหนดมอบ
- หมายเหตุ**
- มีตัวเลือกมากมายเช่น กุญแจไร้สาย/กุญแจมีสายและอุปกรณ์หลบหนีฉุกเฉิน
 - มีประเภทที่ใส่กุญแจตัวเองอัตโนมัติโดยการใส่คีมือจับเท่านั้น สัมภาระมีควมปลอดภัยแม้ในขณะที่รวบรวมและจัดส่ง (กุญแจแบบใส่กุญแจอัตโนมัติ FA-810-C₂-2-อโต้ได้ล็อก)
 - กรุณาทาน้ำมันหล่อลื่นสมรรถนะสูง ที่จุดที่มีการเคลื่อนสไลด์ตามกำหนดเวลาเพื่อให้สามารถใช้งานได้ยืนยาว



- Specifications**
- Material: Aluminum alloy (ADC)
 - Finish: Baked (Silver metallic)
 - Accessories: Two keys
- Specific-use**
- Pipe handle for specially equipped and containers.
- Remarks**
- Wireless lock, wire lock and the lock system, and the emergency escape mechanisms are optional.
 - The system which locks automatically by just inserting handle is also available. (Automatic lock FA-810-C-2-auto lock)
 - To prolong the life of the product, apply a regular coating of high-performance lubricant to the sliding parts.



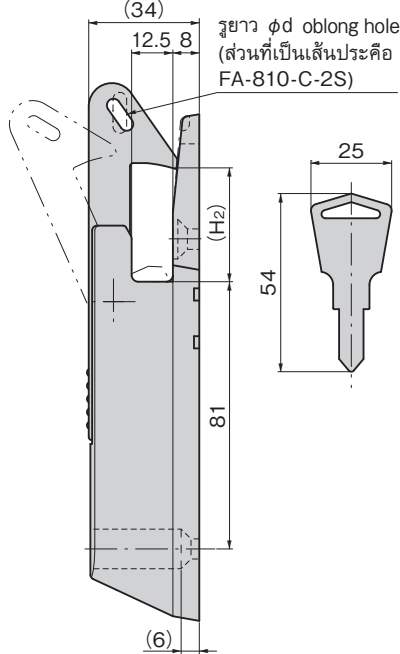
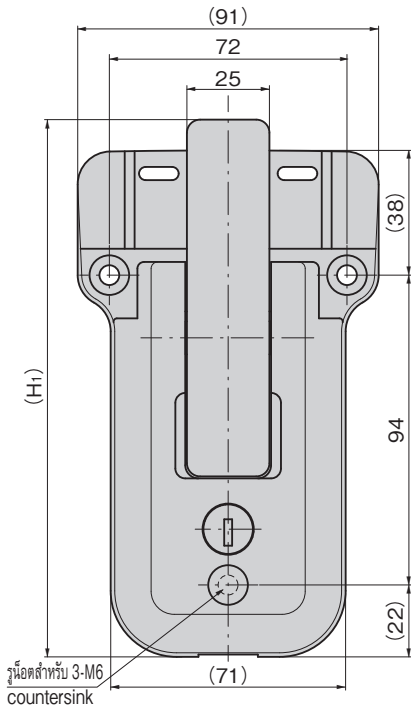
สัดส่วนด้านตัดมือจับที่ใช้ (มากที่สุด)
Applicable handle cross section dimension (max.)



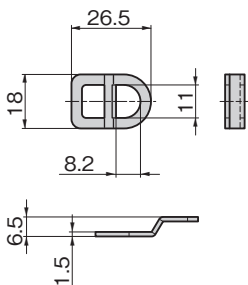
FA-810-C-2S
ผลิตภัณฑ์แนะนำ
Recommended products
FA-810-3
FA-1810-3A
FA-1810-3B
FA-1811N

FA-810-C-2L
ผลิตภัณฑ์แนะนำ
Recommended products
FA-1814N
FA-1820-1B
FA-1820-2B

FA-810-C-2X



[FA-810-C-R]
(ตัวเลือก)
Optional



เลขที่สินค้า Product No.	RoHS 10+	CAD	หมายเหตุ Remarks	(H ₁)	(H ₂)	W	φd	มวลผลิตภัณฑ์ (g) Mass	รหัส Code
FA-810-C-2S		2D	พร้อมกุญแจ With lock	139.2	20	12.5	4×12	390	60278
FA-810-C-2S		ไม่มีกุญแจ Without lock	345					60311	
FA-810-C-2S		กุญแจต่างกัน With lock (different key)	390					901040	
FA-810-C-2L		2D	พร้อมกุญแจ With lock	163	35	12.5	4×11	410	60277
FA-810-C-2L		2D	ไม่มีกุญแจ Without lock					365	60310
FA-810-C-2L			กุญแจต่างกัน With lock (different key)					410	901039
FA-810-C-2X		2D	พร้อมกุญแจ With lock	168	40	12.5	/	425	60283
FA-810-C-2X			ไม่มีกุญแจ Without lock					380	60309
FA-810-C-2X			กุญแจต่างกัน With lock (different key)					425	901041
FA-810-C-R		2D	แหวนปิดผนึก Seal ring	ดูจากภาพแบบ See the drawings				4	60811

● : ผลิตภัณฑ์ที่ได้รับการรับรองตามมาตรฐาน RoHS10 ▲ : สามารถรับรองตามมาตรฐาน RoHS10

มือจับ
ลูกบิด/อุปกรณ์เสริม



A

ครีมอน

ตัวยึด
โรลเลอร์

SPECIALY-EQUIPPED HANDLES

มือจับปิดผนึก
แบบพิเศษ

ตัวแข็ง
ปิดสนิท

แบบหมุน
ผิวเรียบ

แบบเกียร์

มือจับ
แบบเรียบ

มือจับ
ป๊อป

มือจับ
ยก

มือจับสำหรับ
การปรับระดับ

ระบบ
สลัก

ระบบ
เชียว

เชื่อมต่อ

แบบ
ตะขอ

มือจับ
แบบล็อคได้

มือจับ
แบบ L

มือจับ
แบบ T

แบบกลม
ขนาดเล็ก

ปุ่มกด

มือจับ

ลูกบิด

ชิ้นส่วนที่ติด
กับเสา

ข้อต่อ
เชื่อมต่อ

ลวด

TAKIGEN

เล่มที่ 24

179