



A

เครื่องมือ

ตัวยึด  
โรลเลอร์

มือจับปิดผนึก  
แผ่นแบบพิเศษ

ตู้แช่แข็ง  
บิตสตีท

แบบหมุน  
ผิวเรียบ

แบบเกียร์

มือจับ  
แบบเรียบ

มือจับ  
ป๊อป

มือจับ  
ยก

มือจับสำหรับ  
การปรับระดับ

ระบบ  
สลัก

ระบบ  
เชียว

เชื่อมต่อ

แบบ  
ตะขอ

มือจับ  
แบบล็อคได้

มือจับ  
แบบ L

มือจับ  
แบบ T

แบบกลม  
ขนาดเล็ก

ปุ่มกด

มือจับ

ลูกบิด

ชิ้นส่วนสำหรับยึด  
กำแพง

ข้อต่อ  
เชื่อมต่อ

ลวด

FA-1825N มือจับราวสำหรับติดกับพื้นผิว

# มือจับคอนเทนเนอร์ CONTAINER HANDLES



FA-1825N-1A

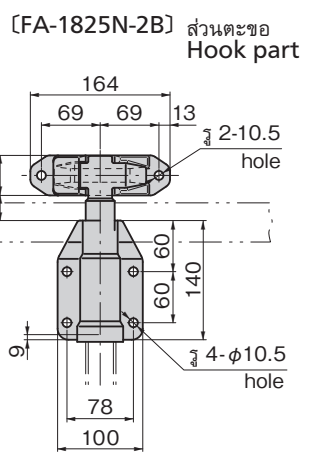
FA-1825N-2A

FA-810-C3  
(จำหน่ายแยก)  
(Optional)

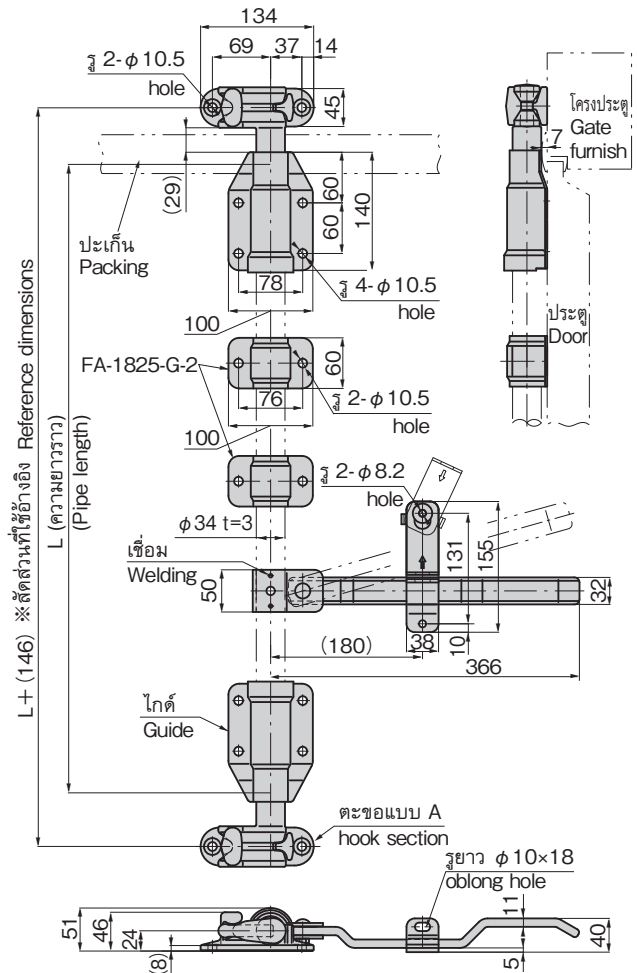


FA-1825N-2A  
ตะขอแบบ A  
A hook section

FA-1825N-2B  
ตะขอแบบ B  
B hook section



[FA-1825N-1A] ประเภทชิ้นส่วนโลหะฐานรองมือจับ  
Handle receptor type



[FA-1825N-2A] ประเภทตัวยึดแบบวันทัช  
One-touch catch type

