



**ไกด์ราว**  
PIPE GUIDES

PAT.PEND.

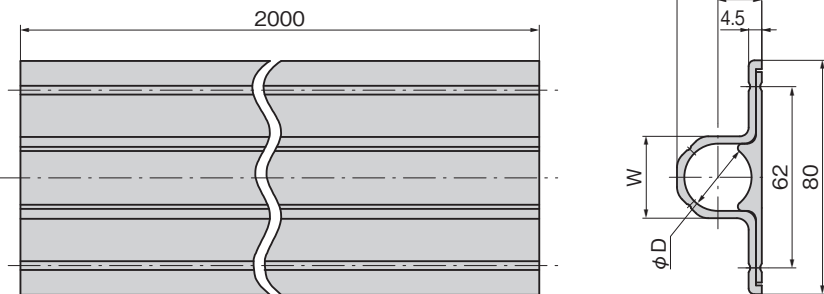
**ลักษณะเด่น Feature**

- มีที่ปิดราวครอบทั้งหมดจึงทำให้สภาพภายนอกของบอดี้ดูเรียบร้อย
- ราวด้านในประตูเหมาะสำหรับเป็นไกด์ที่ดีที่สุด
- ตัดตามขนาดที่ต้องการและนำไปใช้ได้
- เพิ่มความแข็งแรงของประตู
- Suitable to be used as a guide for the pipe inside the door.
- Ideal as guide for pipes on inner side of doors.
- Cut for use as desired.
- The durability of the door is improved.

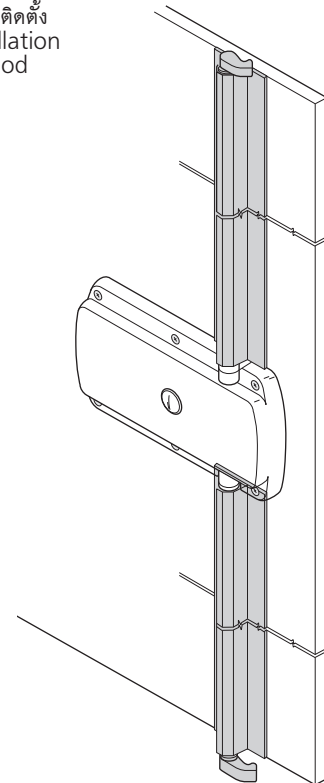
- ข้อมูลจำเพาะ**
- วัสดุ: โลหะผสมอะลูมิเนียมอัดรีด
  - การจัดการผิวหน้า: ชุบผิวอะลูมิเนียม
- การใช้งาน**
- ราวสำหรับ  $\phi 34$ - $\phi 16$  หรือไกด์แท่งกลมกำหนดลง
  - ลินค้ำมาตรฐาน...กรุณาติดต่อสอบถามถึงกำหนดมอบ
- หมายเหตุ**
- สามารถติดตั้งกับ FA-815-2, FA-815-3, FA-877-2, FA-877-3, FA-816-2, FA-1944-2, FA-1825, FA-1820, FA-1812 เป็นต้น
  - รับผิดชอบตามความยาวที่ต้องการ กรุณาติดต่อสอบถาม
  - **ลินค้ำมีขนาดยาว จึงมีค่าจัดส่งต่างหาก กรุณาติดต่อสอบถามรายละเอียดเพิ่มเติม**



- Specifications**
- Material: Aluminum alloy extract
  - Finish: Alumite treatment
- Specific use**
- As a guide for  $\phi 34$  -  $\phi 16$  pipe or round rod.
- Remarks**
- Can be installed to FA-815-2, FA-815-3, FA-877-2, FA-877-3, FA-816-2, FA-1944-2, FA-1825, FA-1820 and FA-1812.
  - You can specify the length. Consult us.
  - **Lengthy product. Requires separate shipping fees. Contact us for details.**



**วิธีการติดตั้ง**  
Installation method



การใช้งานที่ปิดด้านหลัง/การใช้งานไกด์ราว  
Using rear cover and pipe guide

เลขที่ลินค้ำ Product No.	RoHS 10	CAD	H <sub>1</sub>	H <sub>2</sub>	W	$\phi D$	เส้นผ่านศูนย์กลางราวที่ใช้ ( $\phi$ ) Applicable pipe diameter	มวลผลิตภัณฑ์ (g) Mass	รหัส Code
FA-815-G-0-2000		2D/3D	44	24	41	36	34	3,660	60326
FA-815-G-1-2000		2D/3D	39	22	34	29	27.2	3,050	60327
FA-815-G-2-2000		2D/3D	36	22	28	23	21.7	2,950	60328
FA-815-G-3-2000		2D/3D	29	15	28	23	21.7	2,800	60329
FA-815-G-4-2000		2D/3D	25.5	14.5	22	17	16(แท่งกลม) (Bar)	2,500	60330

● : ผลิตภัณฑ์ที่ได้รับการรับรองตามมาตรฐาน RoHS10 ▲ : สามารถรับรองตามมาตรฐาน RoHS10



ครีมอน

ตัวยึด  
โรลเลอร์

**SPECIALY-EQUIPPED HANDLES**

- มือจับปิดผนึก
- แผ่นแบบพิเศษ
- ตู้แช่แข็ง
- ปิดสนิท
- แบบหมุน
- ผิวเรียบ
- แบบเกียร์
- มือจับ
- แบบเรียบ
- มือจับ
- ป๊อป
- มือจับ
- ยก
- มือจับสำหรับ
- การปรับระดับ
- ระบบ
- สลัก
- ระบบ
- เชียว
- เชื่อมต่อ
- แบบ
- ตะขอ
- มือจับ
- แบบล็อคได้
- มือจับ
- แบบ L
- มือจับ
- แบบ T
- แบบกลม
- ขนาดเล็ก
- ปุ่มกด
- มือจับ
- ลูกบิด
- ชิ้นส่วนสำหรับยึด
- ก้านเสา
- ข้อต่อ
- เชื่อมต่อ
- ลวด