



A

เครมอน

ตัวยึด  
โรลเลอร์

มือจับพิเศษ  
เน้นแบบพิเศษ

ตู้แช่แข็ง  
ปิดสนิท

แบบหมุน  
ผิวเรียบ

แบบเกียร์

มือจับ  
แบบเรียบ

มือจับ  
ป๊อป

มือจับ  
ยก

มือจับสำหรับ  
การรับระดับ

ระบบ  
สลัก

ระบบ  
เชียว

เชื่อมต่อ

แบบ  
ตะขอ

มือจับ  
แบบล็อกได้

มือจับ  
แบบ L

มือจับ  
แบบ T

แบบกลม  
ขนาดเล็ก

ปุ่มกด

มือจับ

ลูกบิด

ชิ้นส่วนยึด  
ก้านเสา

ข้อต่อ  
เชื่อมต่อ

ลวด

ไกด์ราว  
PIPE GUIDES



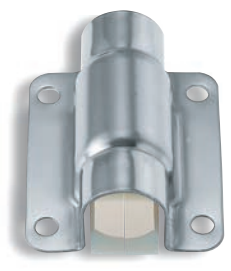
FA-1820-G · FA-1825-G  
ทำจากสแตนเลส

ลักษณะเด่น Feature

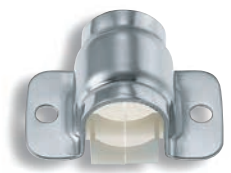
- บรรจุแหวนยางพลาสติกไว้ภายใน ทำให้หมุนได้อย่างเรียบลื่น
- เนื่องจากทำจากสแตนเลสจึงมีความทนต่อความกัดกร่อนสูง
- Built-in resin bush provides smooth rotation.
- This product is made of stainless steel, providing excellent corrosion resistance.

ข้อมูลจำเพาะ: วัสดุ: ตัวอุปกรณ์: แผ่นเหล็กสแตนเลส (SUS304) / เบริง: พอลิเอไมต์ 6 (PA6)  
การใช้งาน: ไกด์ราวเช่น รถจัดท่าพิเศษ รถคอนเทนเนอร์ รถตู้

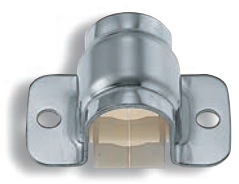
Specifications: Material: Main unit: Stainless steel (SUS304) / Bearing: Polyamide resin 6 (PA6)  
Specific-use: Pipe guides for specially equipped vehicles, containers and vans



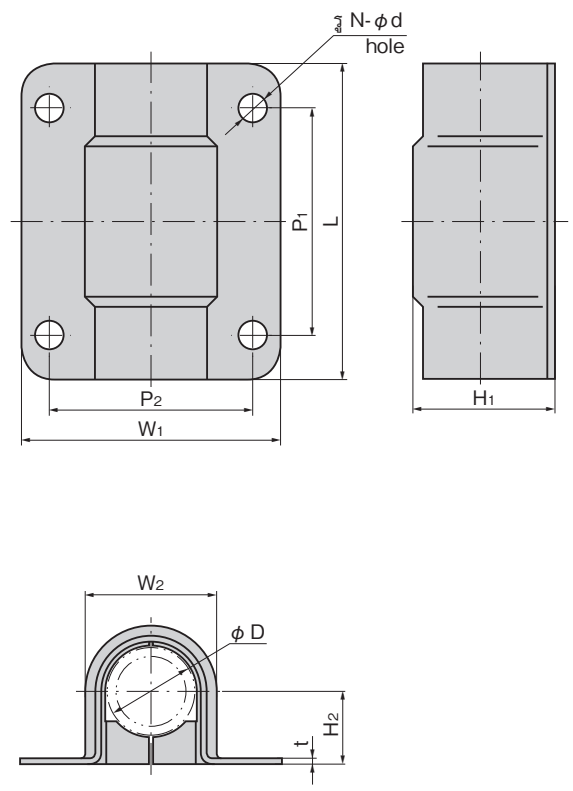
FA-1820-G-1



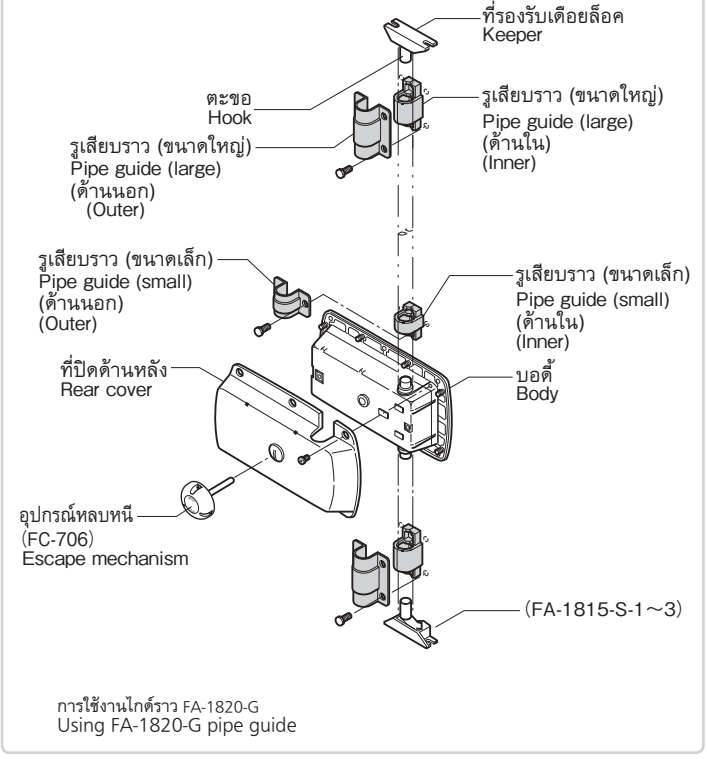
FA-1820-G-2



FA-1820-G-3



วิธีการติดตั้ง  
Installation method



การใช้งานไกด์ราว FA-1820-G  
Using FA-1820-G pipe guide

เลขที่สินค้า Product No.	RoHS 10	CAD	L	W <sub>1</sub>	W <sub>2</sub>	P <sub>1</sub>	P <sub>2</sub>	H <sub>1</sub>	H <sub>2</sub>	N	φd	t	เส้นผ่านศูนย์กลางราวที่ใช้ Applicable pipe diameter	ผลิตภัณฑ์ที่ใช้ Applicable product	มวลผลิตภัณฑ์ (g) Mass	รหัส Code
FA-1820-G-1	2D		96	80	40	70	62	42	22	4	8.5	2	27.2	FA-1820-1	220	60292
FA-1820-G-2	2D		46	80	40	62	62	42	22	2	8.5	2	27.2	FA-1820-1	115	60293
FA-1820-G-3	2D		46	80	40	62	62	42	22	2	8.5	2	21.7	FA-1820-2	115	60294
FA-1825-G-2	2D		60	100	47	76	47.5	24	2	10.5	2.5		34	FA-1825N	185	60763

● : ผลิตภัณฑ์ที่ได้รับการรับรองตามมาตรฐาน RoHS10 ▲ : สามารถรับรองตามมาตรฐาน RoHS10