

มือจับแบบฝังสำหรับการปิดสนิท

EMBEDDED HANDLES FOR AIRTIGHTNESS

PAT.PEND.



A

ครีมอ่อน

ตัวยึด
โวลเลอร์

มือจับปิดผนึก
แบบแม่พิมพ์พิเศษ

ตู้แช่แข็ง
ปิดสนิท

แบบหมุน
ผิวเรียบ

แบบเกียร์

มือจับ
แบบเรียบ

มือจับ
ป๊อป

มือจับ
ยก

มือจับสำหรับ
การปรับระดับ

ระบบ
สลัก

ระบบ
เชียว

เชื่อมต่อ

แบบ
ตะขอ

มือจับ
แบบล็อคได้

มือจับ
แบบ L

มือจับ
แบบ T

แบบกลม
ขนาดเล็ก

ปุ่มกด

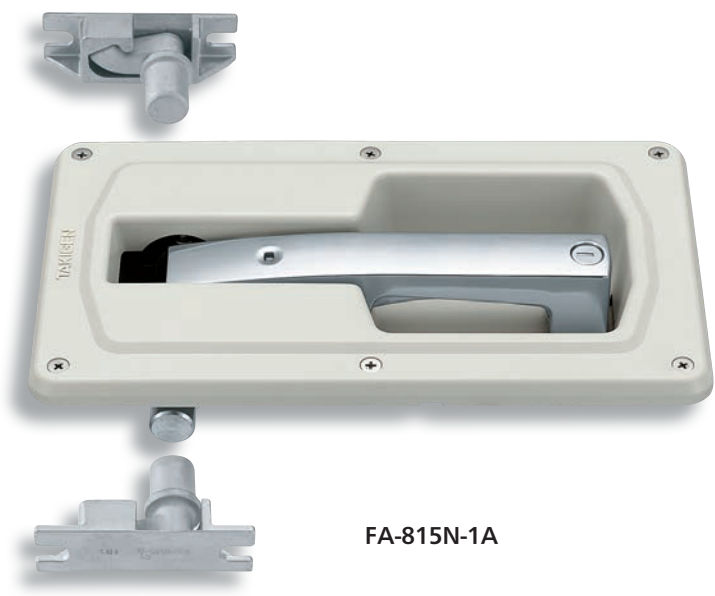
มือจับ

ลูกบิด

ชิ้นส่วนสำหรับยึด
กำแพง

ข้อต่อ
เชื่อมต่อ

ลวด



FA-815N-1A



กุญแจ No.T0230
Key

