



A

CREMONE HANDLES

ตัวยึด
โวลเลอร์

มือจับปิดผนึก
แผ่นขอบพิเศษ

ตู้แช่แข็ง
ปิดสนิท

แบบหมุน
ผิวเรียบ

แบบเกียร์

มือจับ
แบบเรียบ

มือจับ
ป๊อป

มือจับ
ยก

มือจับสำหรับ
การปรับระดับ

ระบบ
สลัก

ระบบ
เชียว

เชื่อมต่อ

แบบ
ตะขอ

มือจับ
แบบล็อกได้

มือจับ
แบบ L

มือจับ
แบบ T

แบบกลม
ขนาดเล็ก

ปุ่มกด

มือจับ

ลูกบิด

ชิ้นส่วนสำหรับยึด
ก้านเสา

ข้อต่อ
เชื่อมต่อ

ลวด

A-1394-H, A-394-H ตัวควบคุมตำแหน่งก้านเสา

มือจับด้านในแบบ L

L-SHAPED INNER HANDLES



A-1394-H
ทำจากสแตนเลส

A-394-H
ทำจากซิงค์อัลลอย

ลักษณะเด่น Feature

- แบบใช้ได้ทั้งซ้ายและขวา
- For both left-hand and right-hand use

- ข้อมูลจำเพาะ
- วัสดุ: A-1394-H: งานหล่อสแตนเลส (SUS304)
A-394-H: ซิงค์อัลลอย (ZDC)
 - การจัดการผิวหน้า: A-1394-H: ขัดเงาแบบชิ้นเส้นแฮร์ไลน์
A-394-H: การทำสีแบบบรอน (ซิลเวอร์เมทัลลิก)

- การใช้งาน
- สำหรับมือจับด้านใน
- กำหนดส่งมอบ
- สินค้ามาตรฐาน...กรุณาติดต่อสอบถามถึงกำหนดส่งมอบ
- หมายเหตุ
- ไม่มีก้านเหลี่ยมในอุปกรณ์ที่แนบมา
 - กรุณาทาน้ำมันหล่อลื่นสมรรถนะสูง ที่จุดที่มีการเคลื่อนสไลด์ตามกำหนดเวลาเพื่อให้สามารถใช้งานได้ยืนยาว



- Specifications
- Material: A-1394-H/Stainless steel cast (SUS304)
A-394-H/Zinc alloy (ZDC)
 - Finish: A-1394-H/Hairline buffing
A-394-H/Baked (Silver metallic)

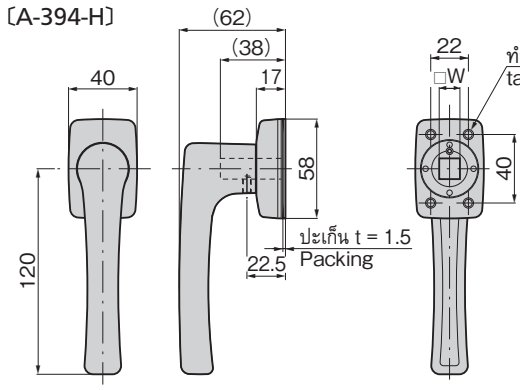
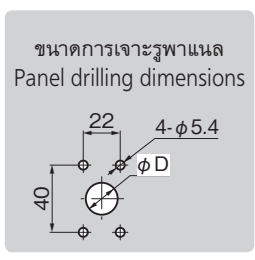
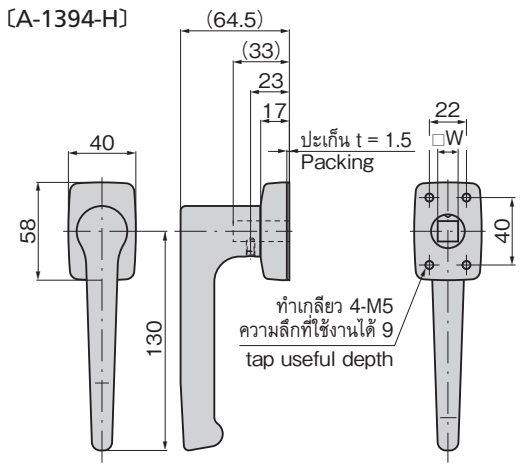
- Specific use
- Inner handles
- Remarks
- Square shaft is not included.
 - To prolong the life of the product, apply a regular coating of high-performance lubricant to the sliding parts.



A-1394-1H



รับผลิตประเภทติดตั้งบนพื้นผิวด้วยเช่นกัน กรุณาติดต่อสอบถาม



เลขที่สินค้า Product No.	RoHS 10	CAD	หมายเหตุ Remarks	φD	□W	มวลผลิตภัณฑ์ (g) Mass	รหัส Code
A-1394-1H		2D	SUS	19	12	340	03687
A-1394-2H			SUS	16	10	348	03688
A-394-1H	▲	2D	ZDC	19	12	465	03511
A-394-2H	▲	3D	ZDC	16	10	475	03512
A-394-3H	▲		ZDC	13	8	485	03513

● : ผลิตภัณฑ์ที่ได้รับการรับรองตามมาตรฐาน RoHS10
▲ : สามารถรับรองตามมาตรฐาน RoHS10

ข้อมูลมือจับด้านใน

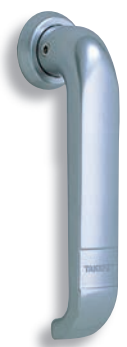
INFORMATION ON INNER HANDLES



A-100-1
(หน้า 521)
page



A-100-3
(หน้า 522)
page



A-100-4
(หน้า 522)
page