



FA-630
ทำจากอะลูมิเนียม

มือจับแบบล็อกได้ (2 จุด) LOCK HANDLES

PAT.PEND.

ลักษณะเด่น Feature

- ก้านเสาขยับขึ้นลง 23mm ในแนวตั้งฉากจึงทำให้ปิดประตูได้แน่นสนิท
- แยกแยะได้ทั้งเวลาใส่กุญแจ (สีเขียว)/เวลาปลดล็อก (สีแดง)
- ทิศทางการบังคับมือจับแสดงด้วยลูกศรให้เห็นอย่างชัดเจน
- สามารถปรับตั้งตำแหน่งติดตั้งกันเสา
- สำหรับหมุนทางขวา/สำหรับหมุนทางซ้าย (ทั้งในแบบและภาพถ่ายเป็นแบบหมุนทางขวาทั้งคู่)
- Rod moves 23mm vertically so the door is locked firmly.
- Locking (green) and unlocking (red) can be identified easily.
- Handle operating direction is clarified with the arrow.
- Rod installing position can be adjusted.
- The clockwise or counterclockwise use (drawings and photo show the clockwise use).

- ข้อมูลจำเพาะ**
- วัสดุ: โลหะผสมอะลูมิเนียม (ADC)
 - การจัดการผิวหน้า: การทำสีพลาสติกแบบบรอนประเภทอะคริลิก
 - หมายเลขกุญแจ: R0220
 - สีมาตรฐาน: สี象牙
 - อุปกรณ์ที่แถมมา: กุญแจ 2 ดอก
- การใช้งาน**
- คอนเทนเนอร์/ประตูกันไฟ/ตู้เก็บของขนาดใหญ่ (สำหรับหมุนทางขวา)
- การทำงาน**
1. เวลาเปิดประตู หมุนกุญแจไปทางซ้าย (สีเขียว→สีแดง) ก็จะสามารถปลดล็อกได้
 2. หมุนมือจับตามเข็มนาฬิกา 180° เมื่อหมุนแล้วขยับกันเสานวนล่างตั้งฉากเป็นระยะ 23mm จึงสามารถเปิดประตูได้
 3. เวลาปิดประตู คินมือจับไปตำแหน่งเดิมและหมุนกุญแจไปทางขวา (สีแดง→สีเขียว) เพื่อใส่กุญแจ
- หมายเหตุ**
- กรุณาระบุว่าสำหรับหมุนทางขวาหรือสำหรับหมุนทางซ้าย
 - ก้านเสามีจำหน่ายแยก

- Specifications**
- Material: Aluminum alloy (ADC)
 - Finish: Acrylic resin baked
 - Key No.: R0220
 - Standard color: Ivory
 - Accessories: Two keys
- Specific use**
- Containers, fireproof doors and large cubicles Operation [For the clockwise use]
1. To unlock door turn key counterclockwise (green changes to red)
 2. Turning handle 180° clockwise moves the rod 23mm vertically to open the door.
 3. To lock door return the handle to its original position and turn key clockwise (red changes to green).
- Remarks**
- Specify the clockwise or counterclockwise use.
 - Rod is optional.

FA-630
เมื่อล็อกอยู่
Locked

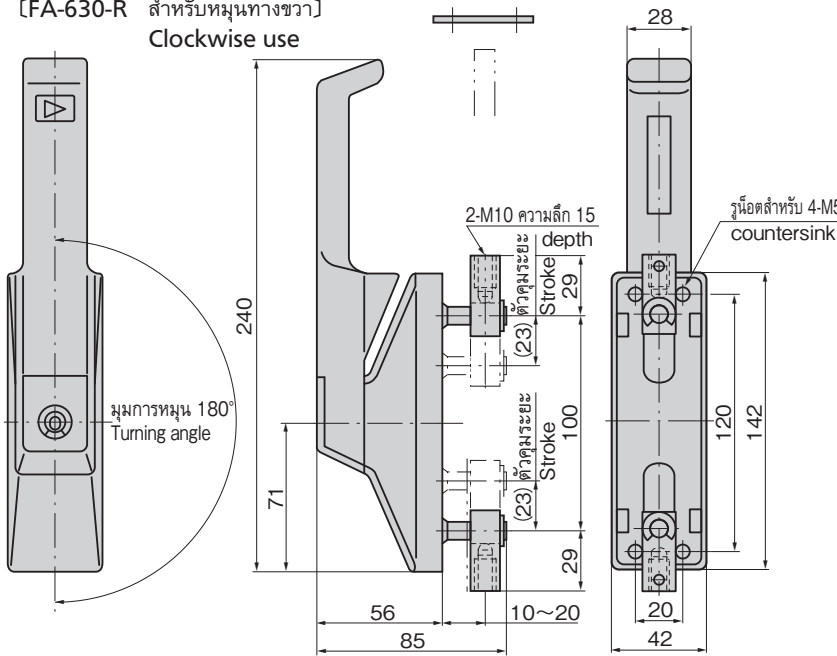


FA-630
เมื่อเปิดอยู่
Unlocked

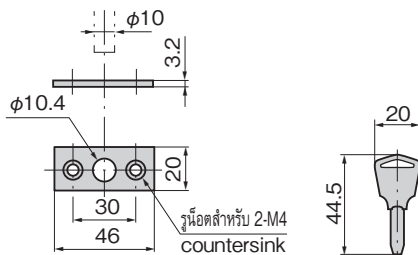
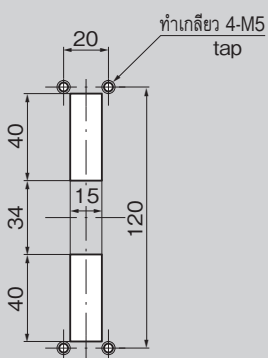


กุญแจ No.R0220
Key

[FA-630-R สำหรับหมุนทางขวา]
Clockwise use

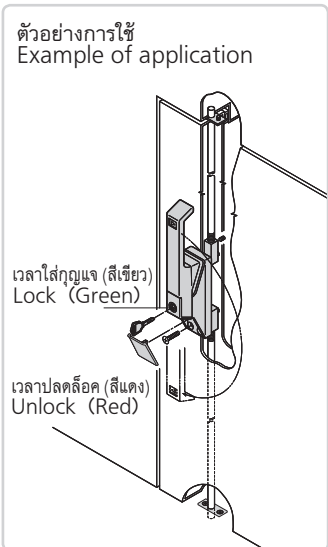


ขนาดการเจาะรูพาดน
Panel drilling dimensions



เลขที่สินค้า Product No.	RoHS 10	CAD	หมายเหตุ Remarks	มวลผลิตภัณฑ์ (g) Mass	รหัส Code
FA-630-L		3D	สำหรับหมุนทางซ้าย Counterclockwise use	680	60222
FA-630-R		2D/3D	สำหรับหมุนทางขวา Clockwise use	680	60223

● : ผลิตภัณฑ์ที่ได้รับการรับรองตามมาตรฐาน RoHS10 ▲ : สามารถรับรองตามมาตรฐาน RoHS10



มือจับ
ลูกบิด/อุปกรณ์เสริม

CREMONE HANDLES

ครีมอน

ตัวยึด
โรลเลอร์

มือจับปิดผนึก
แบบเบบพิเศษ

ตู้แช่แข็ง
ปิดสนิท

แบบหมุน
ผิวเรียบ

แบบเกียร์

มือจับ
แบบเรียบ

มือจับ
ป๊อป

มือจับ
ยก

มือจับสำหรับ
การปรับระดับ

ระบบ
สลัก

ระบบ
เขียว

เชื่อมต่อ

แบบ
ตะขอ

มือจับ
แบบล็อกได้

มือจับ
แบบ L

มือจับ
แบบ T

แบบกลม
ขนาดเล็ก

ปุ่มกด

มือจับ

ลูกบิด

ชั้นสัมผัสกับยึด
กันเสา

ข้อต่อ
เชื่อมต่อ

ลวด