

リーフヒンジ

LEAF HINGES

特徴 Feature

- 激しい扉の開閉にも強靱特性を発揮
- 小扉から大扉用まで種類が豊富
- 左右兼用型
- Durable against heavy-duty use of door opening/closing.
- Various hinges for small to large doors are available.
- For both left type and right type use.

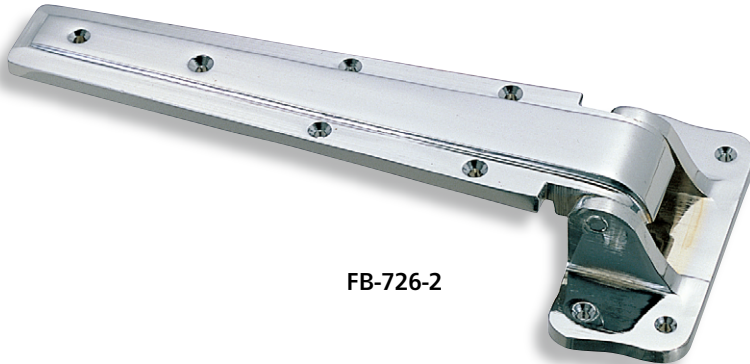
仕様 ● 材質：黄銅铸件 (YB5C)
● 表面仕上：クロムめっき (MBCr)

用途 ● 冷凍冷蔵庫・厨房用機器・船舶などの扉用

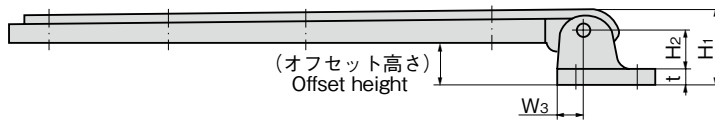
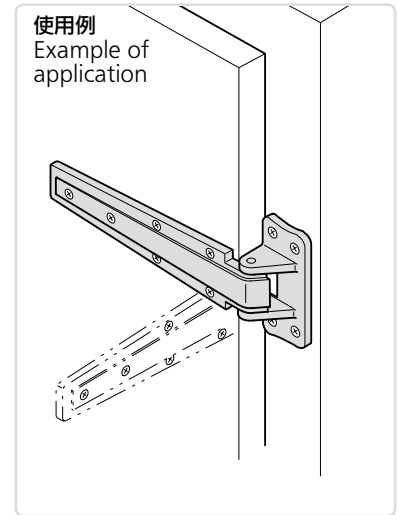
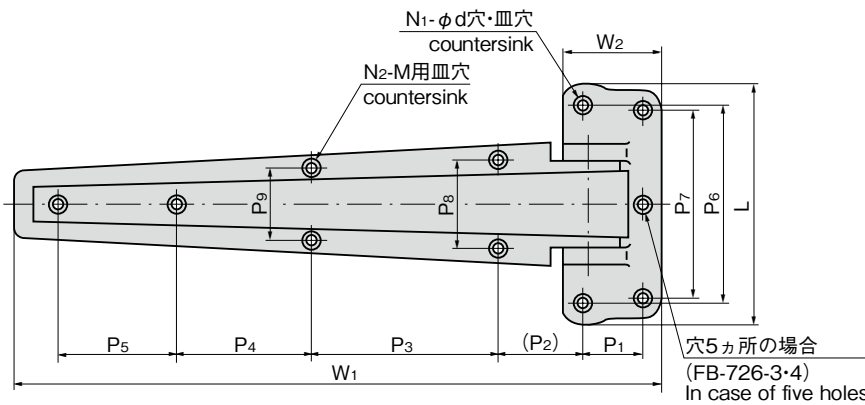
納期 ● 標準在庫品

Specifi- ● Material: Brass casting (YB5C)
cations ● Finish: Chrome plating (MBCr)

Specific- ● Doors for refrigerator, kitchen
use equipment etc.



FB-726-2



- ⚠ 本製品は砂型铸件製のため、掲載寸法は参考値です。取付けの際は現物合せをお願い致します。
- ⚠ This is a sand-cast product lacking in precision. The dimensions provided are for reference only. Make the necessary adjustments when fitting.

商品番号 Product No.	RoHS	CAD	コード Code	単価 Price	量販価格 数量 Quantity	Bulk Price 単価 Price
FB-726-1	●	2D/3D	61034	¥8,000	5個～	¥7,680
FB-726-2	●	2D/3D	61035	¥6,000	5個～	¥5,760
FB-726-3	●	2D/3D	61036	¥3,400	5個～	¥3,270
FB-726-4	●	2D/3D	61037	¥3,100	10個～	¥2,980
FB-726-5	●	2D/3D	61038	¥2,300	10個～	¥2,208

● : RoHS指令対応品 ▲ : RoHS指令に対応可能です。 ※大量のご注文は更にお安くなります。

商品番号 Product No.	L	W ₁	W ₂	W ₃	H ₁	H ₂	t	P ₁	(P ₂)	P ₃	P ₄	P ₅	P ₆	P ₇	P ₈	P ₉	φd	N ₁	N ₂	M	軸径 Axle diameter	オフセット高さ Offset height	製品質量(g) Mass
FB-726-1	126	333	50	14	45	26.5	9	30	43	96	70	62	106	100	48	40	9.5	4	6	M5	φ7	30	1,050
FB-726-2	120	270	51	11	43	25.5	6	29	44	61	52	50	92	89	40	34	M4皿	4	6	M4	φ7	30	780
FB-726-3	90	209	31	6	33	17	5	19	27	52	53	38	76	72	41	34	M4皿	5	6	M4	φ4.5	25	330
FB-726-4	89	176	30	6	33	17	5	19	28.5	42	36	29	76	72	42	35	M4皿	5	6	M4	φ4.5	25	350
FB-726-5	67	140	27	6	32	20	5	15	23	42	41	55	53	33	42	33	M4皿	4	4	M4	φ4.5	25	170

● : RoHS指令対応品 ▲ : RoHS指令に対応可能です。

※大量のご注文は更にお安くなります。



B

長蝶番

平蝶番

裏蝶番

抜き
蝶番

段付
蝶番

クリーン
ヒンジ

特装車
蝶番

FREEZER HINGES
フリーザー
ヒンジ
特殊
蝶番
トルク
ヒンジ

ステー

周辺機器
(B)