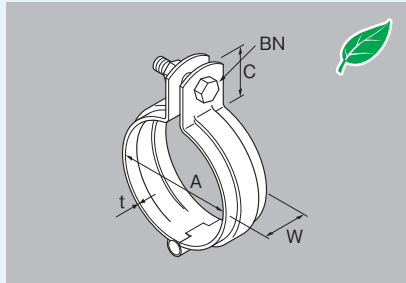


## HH 蝶番式吊バンド タン無し



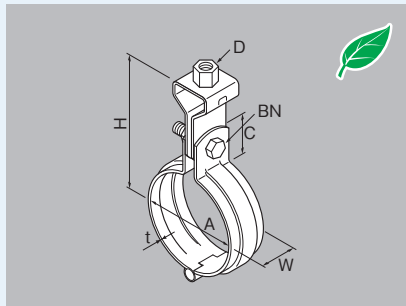
- 本製品は鋼管用吊配管金具です。塩ビ管 (VP40~250A) にもご使用になれます。
- M型番末尾は、スーパーMを採用しています。(P.54参照)
- 175Aおよび200A以上は中央に盛り上のない平板鋼板製となります。
- ドブメッキ90A、ステンレス125A以上はスーパーMタイプではありません。
- 入数の( )内数字は小袋入数になります。
- 板幅、締付BNの( )内数字はステンレス製品のもです。

材質	ユニクロ(U)	ドブメッキ(Z)	ステンレス(S)
型番	HH	Z-HH	S-HH

型番	呼び径 A	適合管径	板幅 W	板厚 t			締付 BN	C	入数	納期確認					
				U	Z	S				U	Z	S			
HH10 M	10	17.3	25	1.8	1.8	2.0	M6×22		200(10)						
HH15 M	15	21.7							180(10)						
HH20 M	20	27.2							160(10)						
HH25 M	25	34.0					M6×25 (M6×22)		28	160(10)					
HH32 M	32	42.7								140(10)					
HH40 M	40	48.6								120(10)					
HH50 M	50	60.5								100(10)					
HH65 M	65	76.3					32	2.3	2.3	M8×28		90(10)			
HH80 M	80	89.1										80(10)			
HH90 M	90	101.6										70(10)			*
HH100 M	100	114.3	M10×39(M10×35)	31	25										
HH125 M	125	139.8				M12×49(M12×45)				40	20				
HH150 M	150	165.2	50	4.5	4.5	M12×45	42	20		*	*				
HH175 M	175	190.7						M12×49(M12×45)	40	20		*	*		
HH200 M	200	216.3				60	10		*	*					
HH250 M	250	267.4				M16×55	65	5			*	*			
HH300 M	300	318.5								*	*				

● マークのユニクロはRoHS対応となります。(ドブメッキはRoHS対応ではありません。)

## HHT 蝶番式吊バンド タン付



- 本製品は鋼管用吊配管金具タンセット製品です。塩ビ管 (VP40~250A) にもご使用になれます。
- M型番末尾は、スーパーMを採用しています。(P.54参照)
- 但しドブメッキ90A、ステンレス125A以上はスーパーMタイプではありません。
- 175Aおよび200A以上は中央に盛り上のない平板鋼板製となります。
- タンセットの変更については、ご相談ください。
- 吊用タンサイズ変更は基準径以上をご使用ください。
- 入数の( )内数字は小袋入数になります。
- 板幅、締付BNの( )内数字はステンレス製品のもです。

材質	ユニクロ(U)	ドブメッキ(Z)	ステンレス(S)
型番	HHT	Z-HHT	S-HHT

型番	呼び径 A	適合管径	板幅 W	板厚 t			吊ボルト D	締付 BN	C	H	入数	納期確認									
				U	Z	S						U	Z	S							
HHT10 M	10	17.3	25	1.8	1.8	2.0	W3/8		28	66	360(10)										
HHT15 M	15	21.7									180(10)										
HHT20 M	20	27.2									160(10)										
HHT25 M	25	34.0									M6×25 (M6×22)		74	160(10)							
HHT32 M	32	42.7												140(10)							
HHT40 M	40	48.6												120(10)							
HHT50 M	50	60.5												100(10)							
HHT65 M	65	76.3									32	2.3	2.3	M8×28		107	70(10)			*	
HHT80 M	80	89.1																98	80(10)		
HHT90 M	90	101.6																111	70(10)		*
HHT100 M	100	114.3	M10×39(M10×35)	31	132																
HHT125 M	125	139.8				M12×49(M12×45)	40	145	20												
HHT150 M	150	165.2	50	4.5	4.5	M12×45	42	166	20		*	*									
HHT175 M	175	190.7								M12×49(M12×45)	40	177	20		*	*					
HHT200 M	200	216.3				60	227	10		*	*										
HHT250 M	250	267.4				M16×55	65	287			*	*									
HHT300 M	300	318.5								*	*										

● マークのユニクロはRoHS対応となります。(ドブメッキはRoHS対応ではありません。)

- スリッパ
- 吊バンド
- 立バンド
- 空調配管金具
- クラップ
- チアヤランケグネル
- U字金具
- サドルバンド
- 樹脂バンド
- 床バンド
- レールバンド
- ローバンド
- 防振リブ
- 消火設備
- ホイスト
- ボルトナット
- ファンカー
- インサート
- スリーブ
- 関連部品
- 規格標準